

Flexible und robuste Endschalterbox mit großem Klemmenraum, kupferfreies Aluminium, Ex de / Ex t



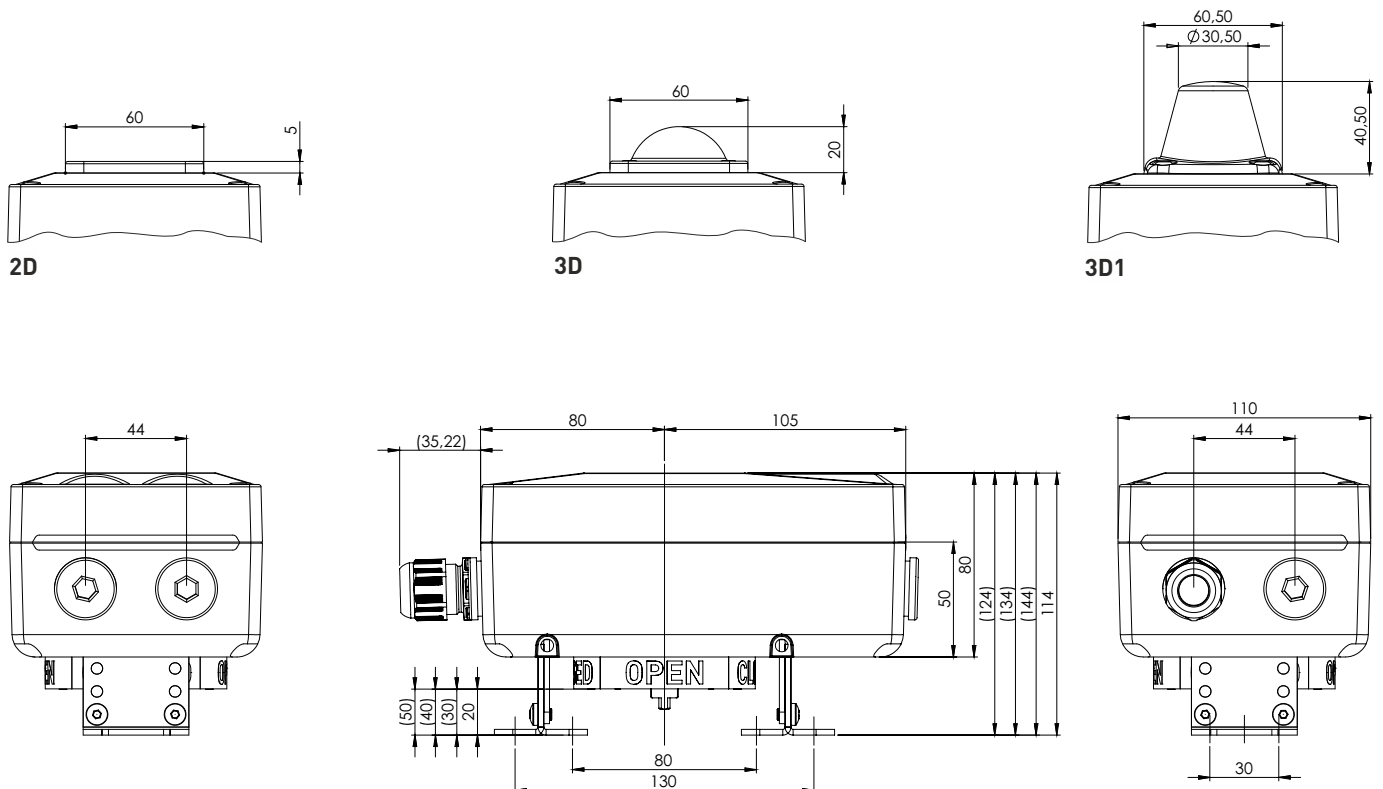
Flexible and robust limit switch box with large terminal compartment, copper-free aluminum, Ex de / Ex t

EPS 16 ATEX 1012 X | IECEx EPS 16.0006 X



Gehäusetyp Housing type	EFX-ED	EFX-ED-40°C EFX-ED-55°C
Material Gehäuse/Brücke/Welle Material housing/bracket/shaft	Aluminium / Edelstahl 1.4301 / Edelstahl 1.4305 Aluminum / Stainless steel AISI 304 / Stainless steel AISI 303	Aluminium / Edelstahl 1.4301 / Edelstahl 1.4305 Aluminum / Stainless steel AISI 304 / Stainless steel AISI 303
Material Dichtungen/Schrauben Material sealings/screws	EPDM, NBR / Edelstahl 1.4301 EPDM, NBR / Stainless steel AISI 304	-40 °C: EPDM, NBR, -55 °C: Silikon / Edelstahl 1.4301 -40 °C: EPDM, NBR, -55 °C: Silicone / Stainless steel AISI 304
Stellungsanzeige Visual indicator	2D (Optional: 3D, 3D1, OC, OS)	OPEN-CLOSED (OC)
Antriebsbohrbilder Actuator hole spacings	80x30mm / 130x30mm (Optional: 50x25mm)	80x30mm / 130x30mm (Optional: 50x25mm)
Antriebswellenhöhen Actuator shaft heights	20, 30, 40, 50mm	20, 30, 40, 50mm
F05 Anschluss F05 interface	Serienmäßig Standard	Serienmäßig Standard
Anschlüsse Connections	4x M20x1,5 davon 1x mit Kabelverschraubung one of which with cable gland	4x M20x1,5 davon 1x mit Kabelverschraubung one of which with cable gland
Umgebungstemperatur Ambient temperature	T6/T80 °C: -25 °C ... +40 °C T5/T95 °C: -25 °C ... +60 °C T4/T135 °C: -25 °C ... +75 °C	T6/T80 °C: -55 °C / -25 °C ... +40 °C (SIL gültig bis valid down to -40 °C) T5/T95 °C: -55 °C / -25 °C ... +60 °C (SIL gültig bis valid down to -40 °C) T4/T135 °C: -55 °C / -25 °C ... +75 °C (SIL gültig bis valid down to -40 °C)

Maßzeichnung Dimensions



Schalterinformationen auf den folgenden Seiten
Switch information on following pages

Optionenseite am Kapitelende
Options page at the end of chapter