

Si-Tool_e USB-HART[®] - Modem - Power Supply - Accurate resistor

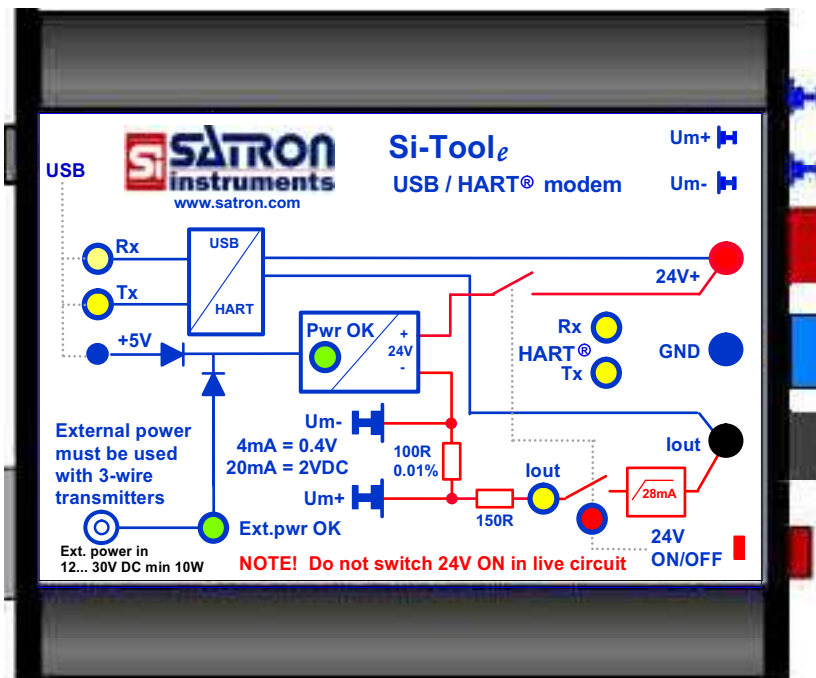


Table of Contents

Introduction.....	2
Product Description.....	2
1. Installing Si-Tool _e Driver software and Starting Up modem.....	3
2. Installing pAdvisor / VoAdvisor software.....	4
3. Starting Up pAdvisor / VoAdvisor software.....	4
Examples of Usage	
1. How to configure a 2-W transmitter in instrument workshop	5
2. How to configure a transmitter connected to a control system.....	6
3. How to test and calibrate 2-W transmitter's current loop in instrument workshop.....	7
4. How to test and calibrate 2-W transmitter's pressure measurements in instrument workshop.....	8
5. How to configure a 3-W transmitter in instrument workshop.....	9
Electrical Characteristics	10
List of Supplied Items.....	11

HART[®] is registered trademark of HART Communication Foundation
 We reserve the right to make technical changes without prior notice.

Satron Instruments Inc.
 Muurantie 3 FIN-33960 Pirkkala, Finland
 Tel +358 207 464 800 Fax +358 207 464 801
 www.satron.com, info@satron.com

Introduction

Si-Tool_e is a tool for instrument experts. It is not just a USB-HART modem, it is complete package to configure and calibrate 4...20 mA 2-W and 3-W transmitters. There are two Si-Tool_e versions available, 2-wire and 3-wire versions. 2-wire version's model number is **M1** and 3-wire version's **M2**. Model number can be found printed on the other side of the Si-Tool_e. **M2** model holds all the functionalities of **M1** model.

Product Description

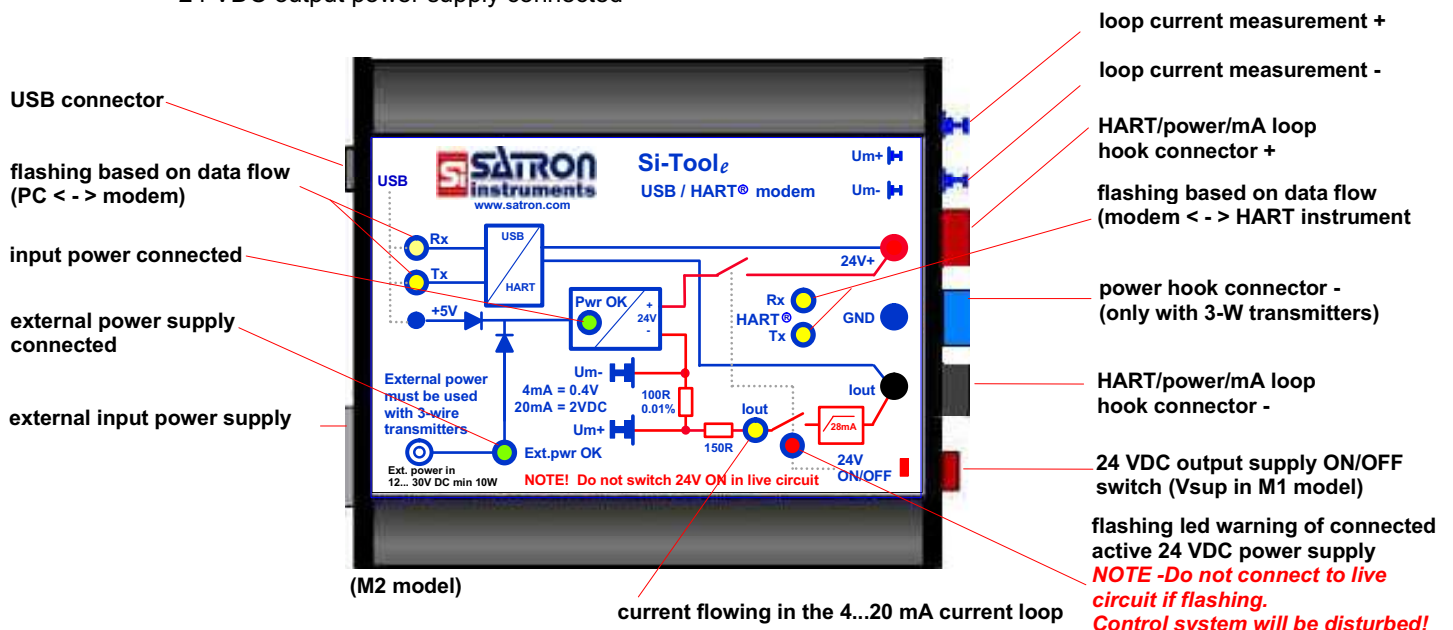
Features

- USB - HART-modem (USB2.0 required on PC)
- 26 VDC overload protected power supply for HART instruments
 - Outputs galvanically isolated from USB bus and external power supply
- Transmitter power supply
 - External auxiliary power supply** connected:
 - * 26 VDC/175 mA (continuous use)
 - External auxiliary power supply** *not* connected:
 - (USB cable must be connected. USB port must be able to supply min. 300 mA/5 VDC)
 - * 26 VDC/24 mA (continuous use)
- Internal HART compatible 250 ohm load resistor
- Current measurement resistor
 - 100 ohm accurate and stable current measurement resistor for calibration (0.01%, max. 10 ppm/°C)
 - Measurement range: 0-24 mA (Internal current limit: 28 mA)

**External auxiliary power supply input 12-30 VDC or AC, min. 10 W
(Power supply with 24 VDC/750 mA output and 100-240 VAC/50-60 Hz input included)

Informative Leds

- PC <- > Si-Tool_e / Si-Tool_e <- > HART instrument communication info TX+RX
- HART instrument loop current flowing
- Input power connected (external or USB)
- External input power supply connected (12... 30 V DC or AC)
- 24 VDC output power supply connected



1. Installing SiTool_e Driver software and Starting Up modem

USB driver compatibility:

Driver ver. Win Xp...Win 7	2.08.14
Driver ver. Win 7 and newer:	2.12.14 (or newer)

Note for Windows 7 or later operating system:

Connect SiTool_e via USB cable to PC.

If there is an Internet connection available, Windows will connect to Windows Update website and install a suitable driver it finds for the device.

If the automatic installation takes place, there is no need to proceed with the procedure outlined below.

Note that it is recommended to use the latest version of Satron configuration software with the latest USB driver.

If no suitable driver is automatically found, please follow the following procedure.

1.1 USB driver installation from 'SATRON TOOLS CD'

1.1.1 Switch PC on, place 'SATRON TOOLS CD' in CD-drive

Windows XP, Vista ja Windows 7:	\Si-Tool-e\driver-FTDI20814\
Windows 7 => :	\Si-Tool-e\driver-FTDI21214*\
*or newer	

1.2 USB driver installation from SATRON web page

1.2.1 Go to Satron web page: www.satron.com --> Configuration tools --> SI-Tool
Download the latest driver for Si-Tool_e on your PC, for example 'C:\temp\...'.

1.3 USB driver specific installation:

FTDI20814:

- 1.3.1 Extract the zipped driver file.
- 1.3.2 Connect USB cable between PC's USB port and Si-Tool_e.
- 1.3.3 Windows informs of a new USB device and starts the driver installation wizard.
- 1.3.4 Follow the instructions on display. Installation wizard's function varies depending on the operating system.

FTDI21214 (or newer):

- 1.3.1 Extract the zipped driver setupfile and run the setup as an administrator.
- 1.3.2 Connect the USB cable between PC's USB port and Si-Tool_e.
- 1.3.3 Follow the setup software instructions.

Si-Tool_e can be used as HART modem with variety of HART instrument configuration softwares, e.g.:

- Pactware
- Commuwin
- FieldCare
- etc.

Satron offers free configuration softwares for Satron's pressure and turbidity transmitters on Satron web page www.satron.com.

- **pAdvisor** for pressure and differential pressure transmitters
- **VoAdvisor** for turbidity transmitters

All Satron specific transmitter configuration features are available in these softwares for Satron transmitters and no additional Device descriptions are needed to get started.

Device description (DTM v.101) file for Satron pressure and differential pressure transmitters are also available on Satron web page in Service --> Tools --> Device description.

When installed the Device description enables Satron specific features on other HART configuration softwares such as Pactware, Fieldcare etc..

2. Installing pAdvisor / VoAdvisor software

NOTE!

Install USB drivers before proceeding!

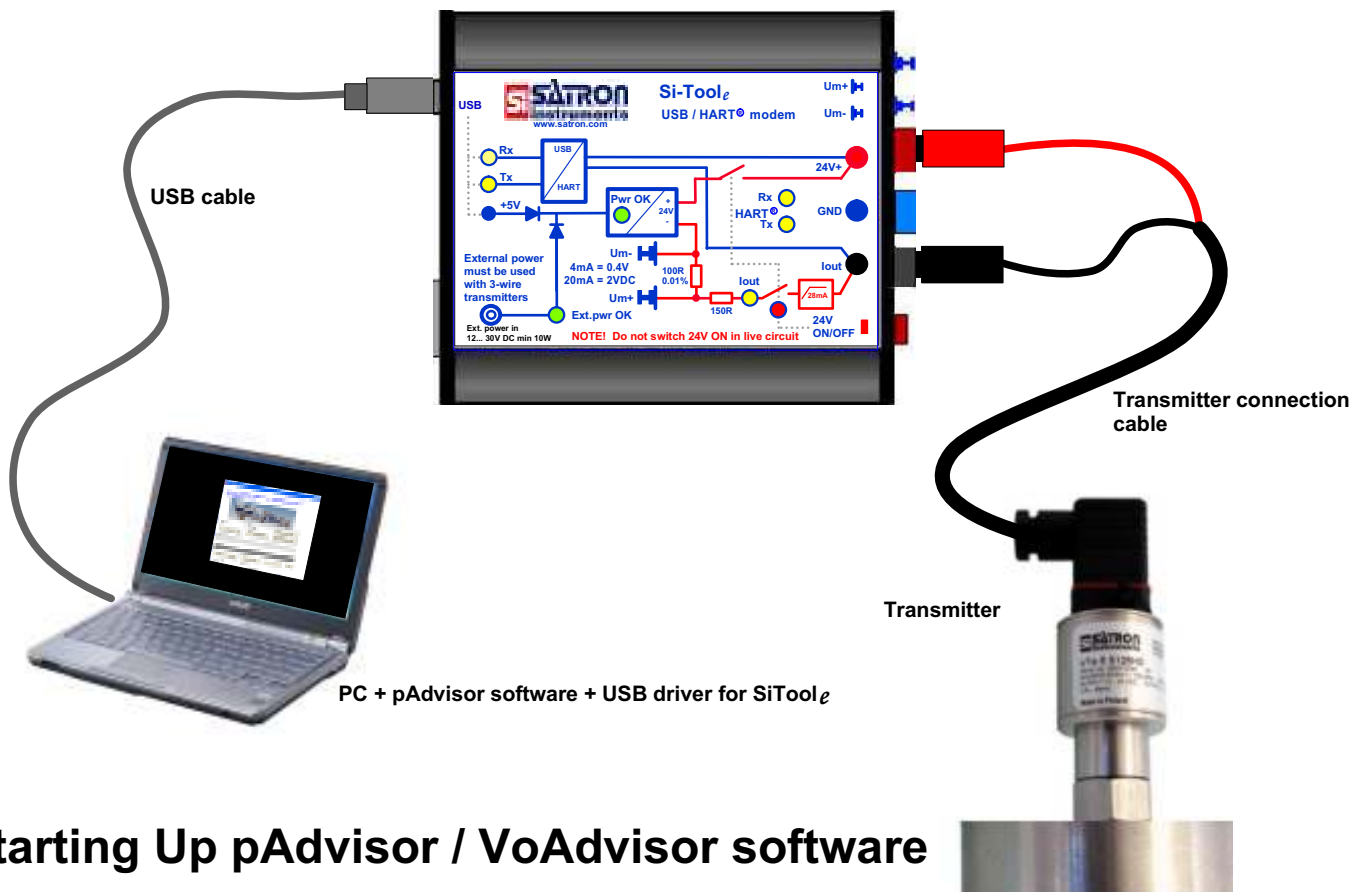
2.1 Download the latest version of Satron configuration software from

www.satron.com, Service --> Tools

- Pressure and differential pressure transmitters: 'pAdvisor'
- Turbidity transmitters: 'VoAdvisor'

2.2 Extract the zipped setup file

2.3 Install the software by running the 'setup.exe' file and follow the instructions on display. Program's startup icon appears in Windows' Programs menu.



3. Starting Up pAdvisor / VoAdvisor software

3.1 Switch transmitter power supply on by pressing red button* for two seconds on SiTool_e. Red LED* should start blinking as a warning and yellow LED** indicates that 4...20 mA current flows through transmitter. If this doesn't happen, check connections and power supply. Some USB ports are not capable of supplying 300 mA. In that case, use the external power supply. Connect the external power supply first and then USB cable to SiTool_e.

3.2 Start the program: Click 'Start', => 'Programs', => 'pAdvisor' or 'VoAdvisor'.

3.3 Click the 'Settings' button and then select your modem from the list on the next window. Then click the 'Close' button. Back in the Start Window click 'Start' button and the program attempts to create a connection to the transmitter via selected USB port. When the connection is established this USB port will be set as default port for the future use.

Markings based on model number:

*M1: V_{sup}

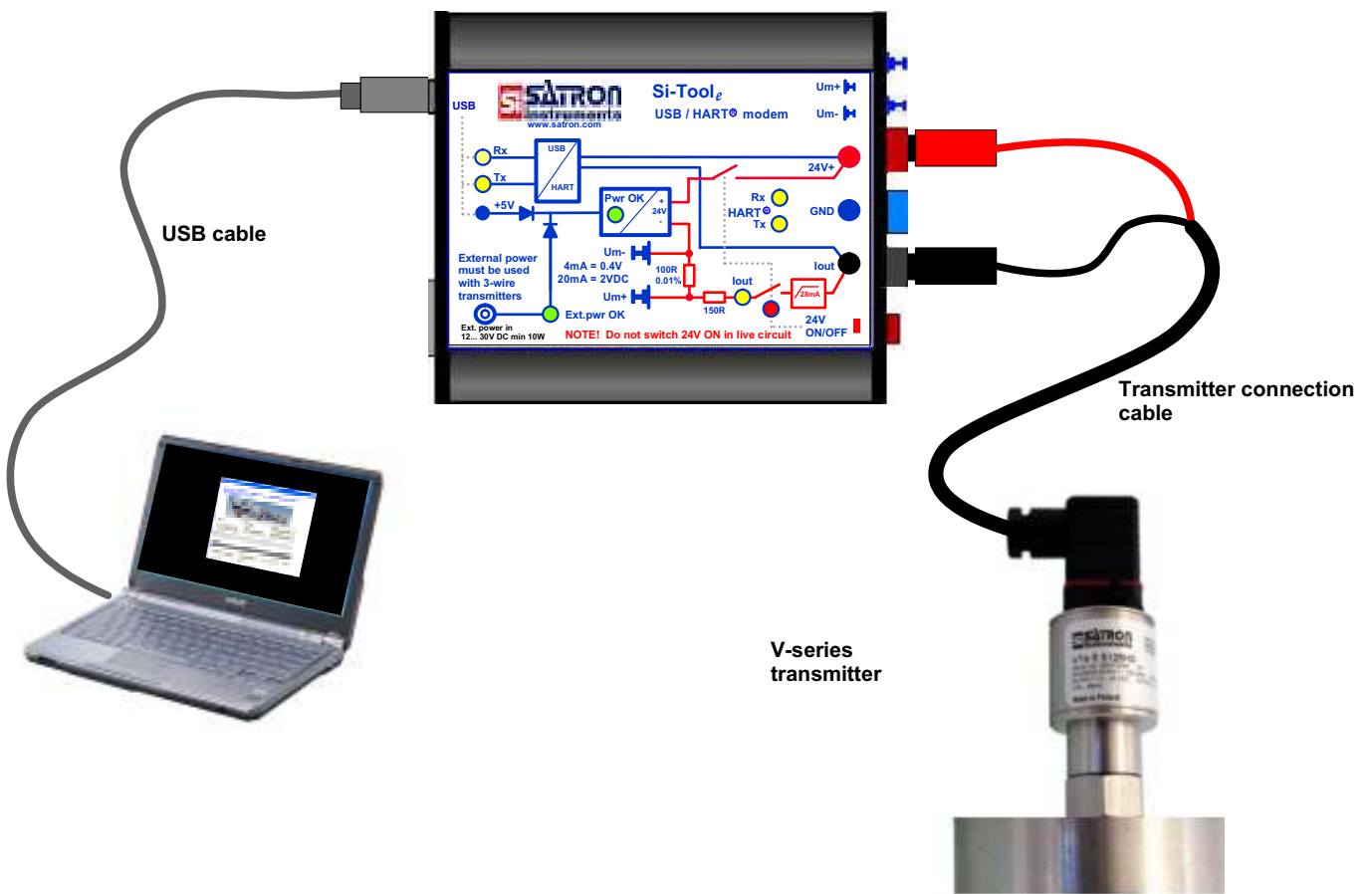
*M2: 24V ON/OFF

**M1: IL

**M2: I_{out}

Example 1. How to configure a 2-W transmitter in instrument workshop

- the transmitter **MUST NOT** be connected to a control system
- connect the transmitter and modem as shown below
- press the red button* for two seconds, red LED* indicates and warns about power supply, yellow LED** lights up. SiTool_e is now supplying power to the transmitter
- start pAdvisor software



Markings based on model number:

*M1: **Vsup**

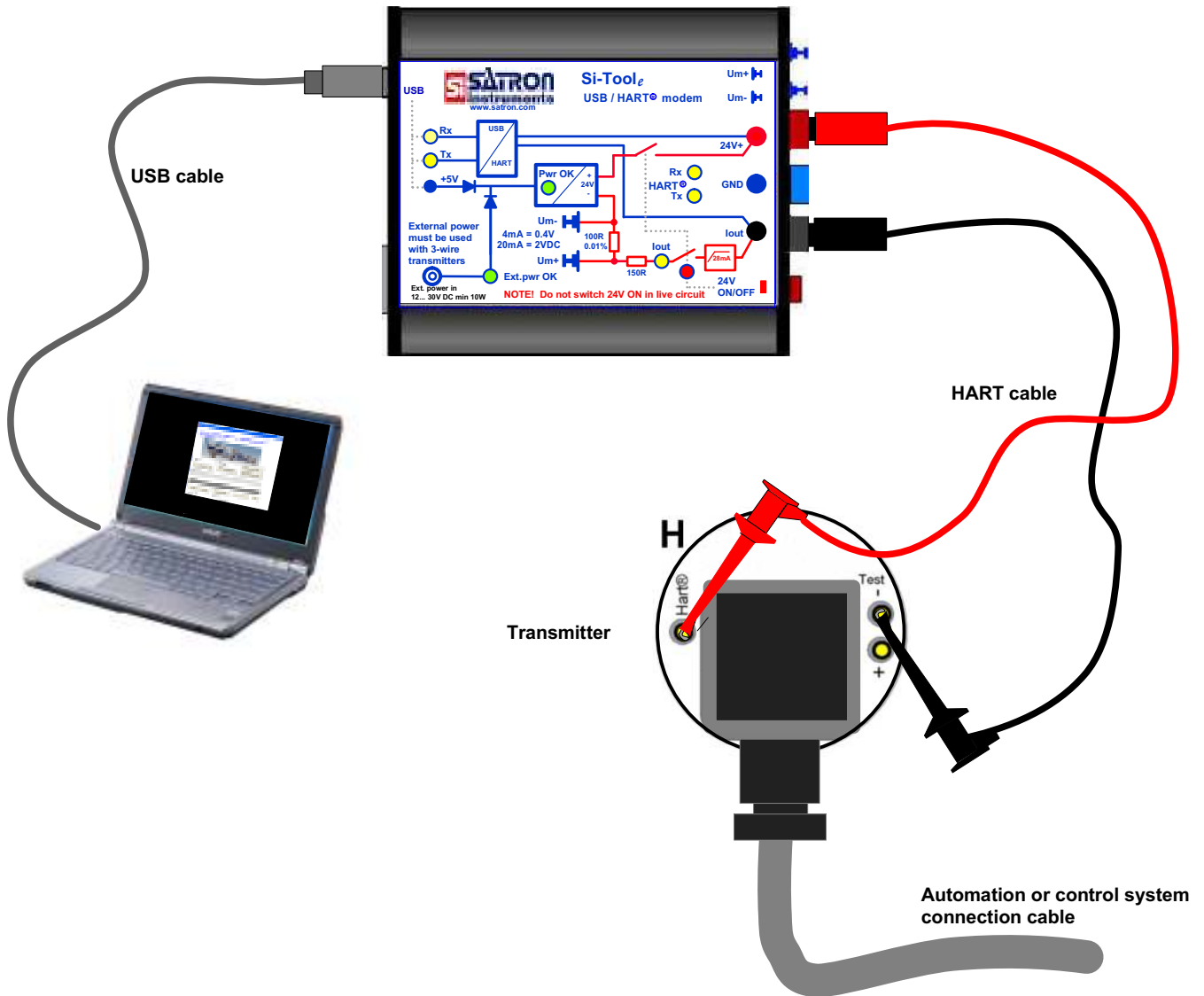
*M2: **24V ON/OFF**

M1: **IL

M2: **Iout

Example 2. How to configure a transmitter connected to a control system (live circuit)

- check that SiTool_e's transmitter power supply is NOT on (= red LED* is OFF)
- connect modem as shown below

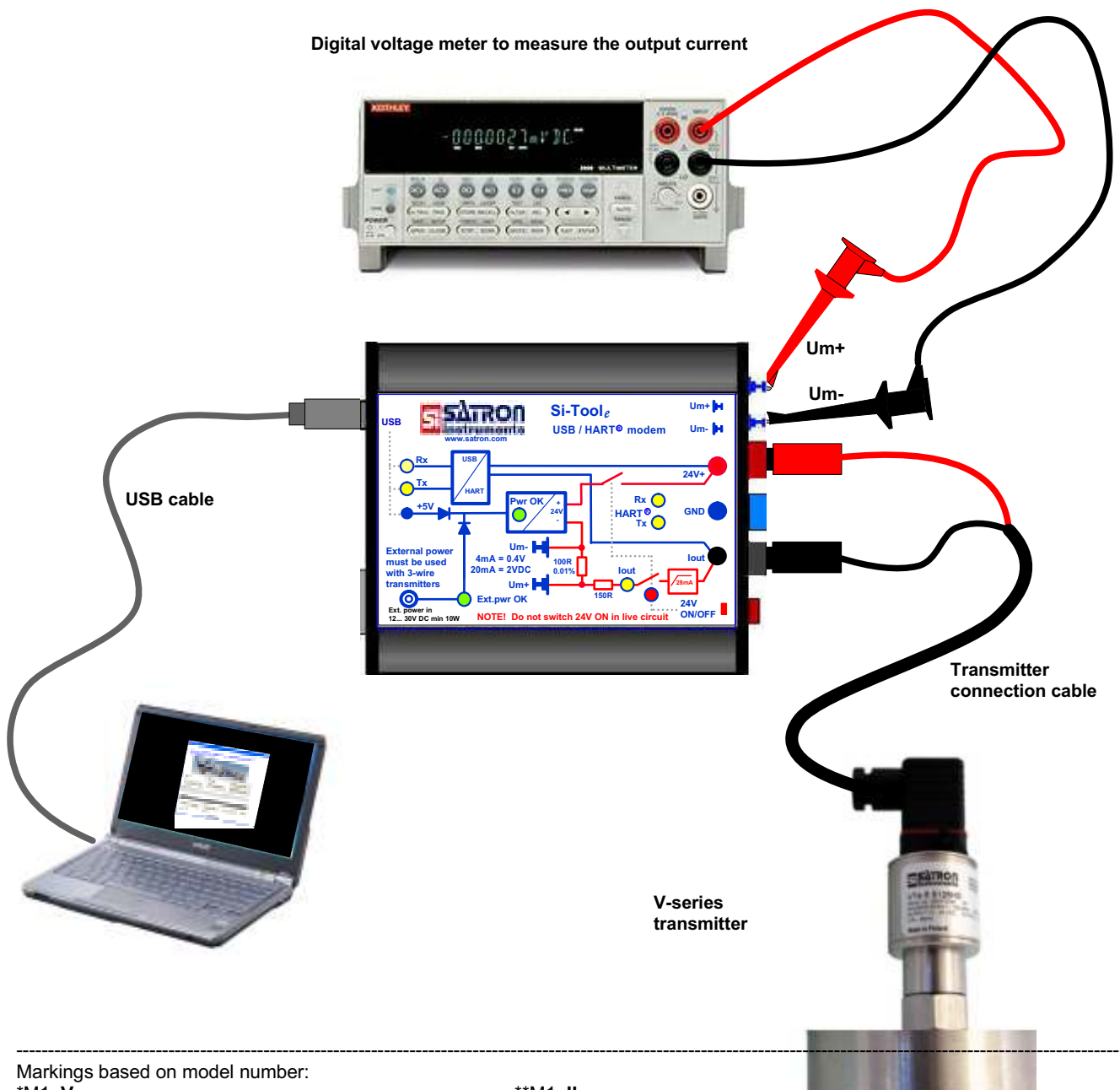


Markings based on model number:
 *M1: Vsup
 *M2: 24V ON/OFF

**M1: IL
 **M2: Iout

Example 3. How to test and calibrate 2-W transmitter's current loop in instrument workshop

- the transmitter **MUST NOT** be connected to a control system
- connect the transmitter and modem as shown below
- press the red button* for two seconds, red LED* indicates and warns about the power supply, yellow LED** lights up. SiTool_e is now supplying power to the transmitter
- start pAdvisor software
- DVM measures transmitter current as voltage over 100 ohm high accuracy resistor, hence 4...20 mA current corresponds to 0.4...2.0 DCV voltage. This method is more accurate than by using DVM current measurement ranges, which are typically low accuracy measurements.



Markings based on model number:

*M1: Vsup

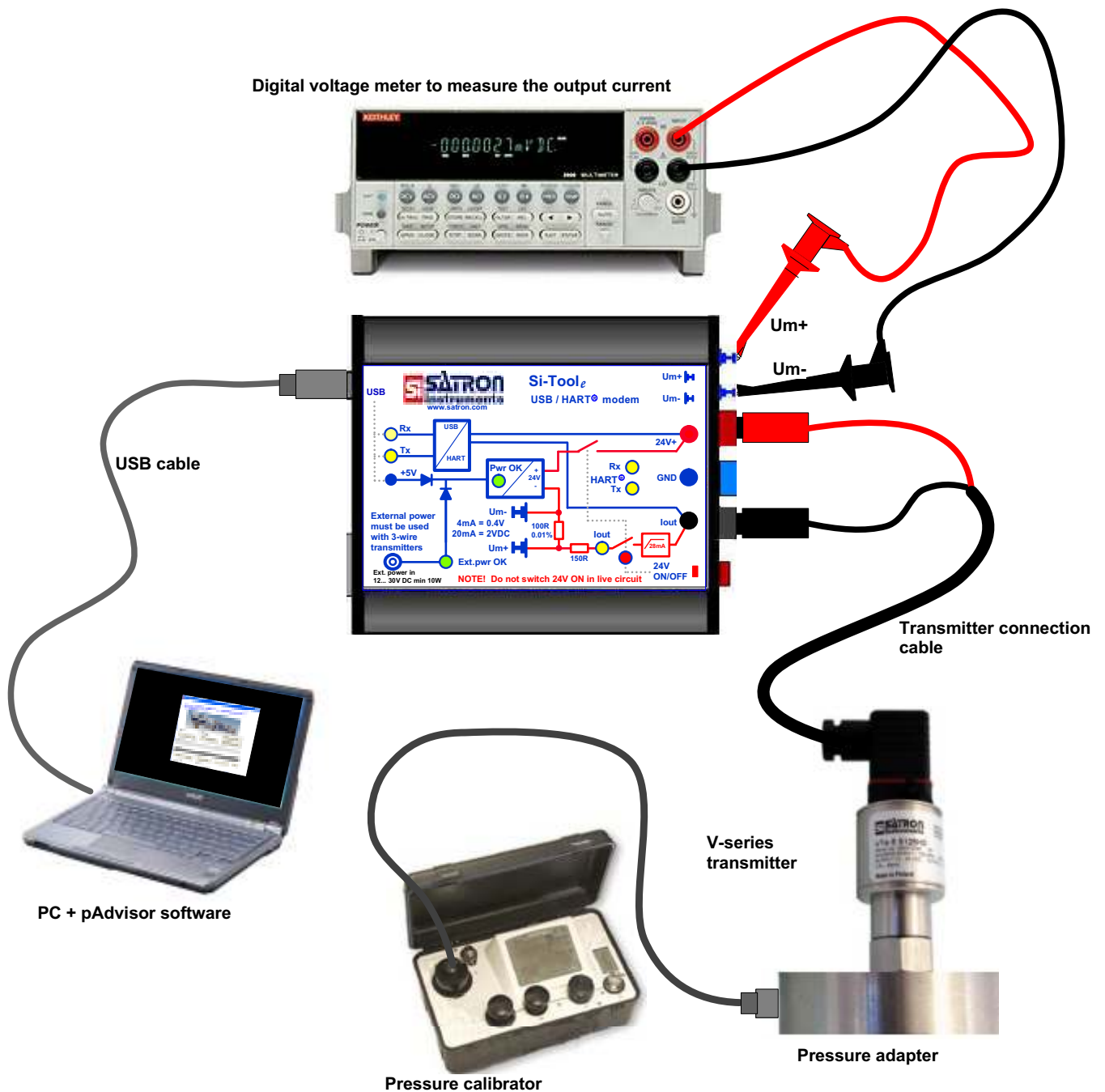
*M2: 24V ON/OFF

**M1: IL

**M2: lout

Example 4. How to test and calibrate 2-W transmitter's pressure measurement in instrument workshop

- the transmitter **MUST NOT** be connected to a control system
- connect the transmitter and modem as shown below
- press the red button* for two seconds, red LED* indicates and warns about power supply, yellow LED** lights up. SiTool_e is now supplying power to the transmitter
- start pAdvisor software



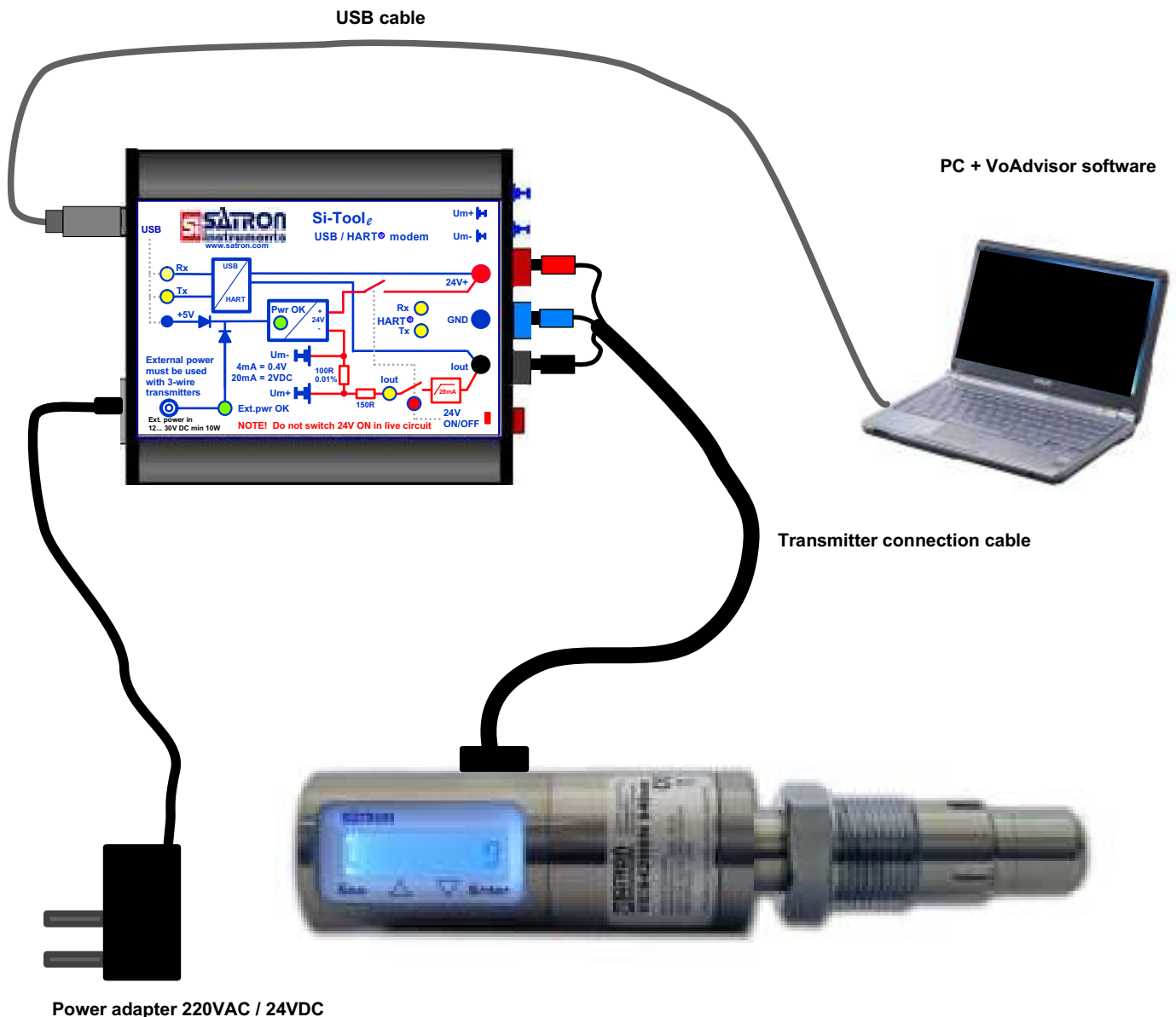
Markings based on model number:

*M1: Vsup
*M2: 24V ON/OFF

**M1: IL
**M2: Iout

Example 5. How to configure a 3-W transmitter (e.g. VO series) in instrument workshop

- the transmitter **MUST NOT** be connected to a control system
- connect the transmitter and modem as shown below
- press the red button* for two seconds, red LED* indicates and warns about power supply, yellow LED** lights up. SiTool_e is now supplying power to the transmitter
- start VoAdvisor software



Power adapter 220VAC / 24VDC

Markings based on model number:

*M1: Vsup

*M2: 24V ON/OFF

**M1: IL

**M2: lout

Electrical characteristics

External auxiliary power supply input

- 12-30 VDC or AC, min. 10 W
- Power supply with 24 VDC / 750 mA output and 100-240 VAC / 50-60 Hz input included

Transmitter power supply when external auxiliary power supply is connected

- 26 VDC / 175 mA (continuous use)

Transmitter power supply when external auxiliary power supply is NOT connected

- USB cable must be connected. USB port must be able to supply min. 300 mA / 5 VDC.
- 26 VDC / 24 mA (continuous use)

Current measurement resistor

- Measurement is usable when Si-Tool_e's transmitter power supply is ON
- Measurement range: 0...24 mA (internal current limit: 28 mA)
- 100 ohms resistor (accuracy 0.01 %, max. 10 ppm / °C)

Temperature range

- 0-50 °C, max. 95 % humidity, non condensing

Mechanical casing

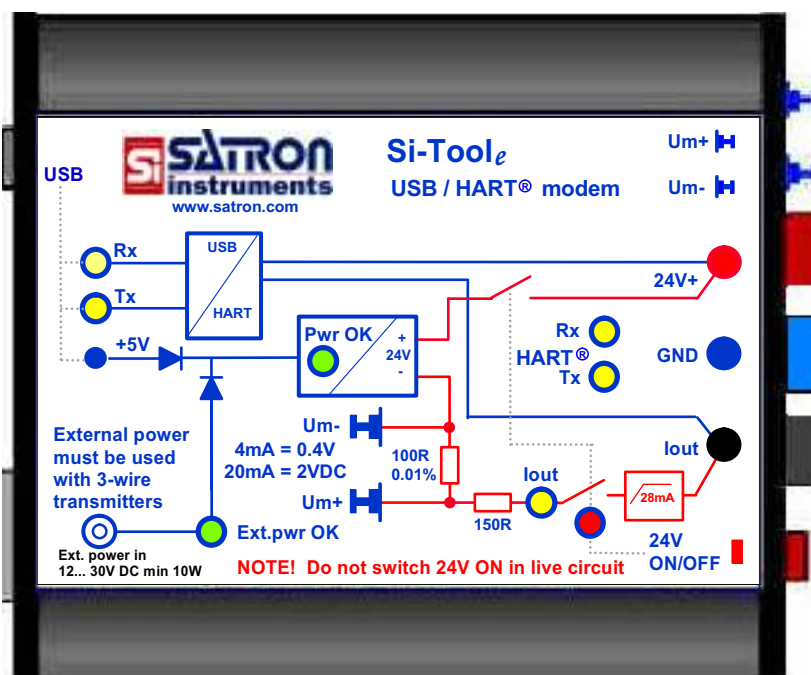
- Aluminium case with plastic ends, 90 x 72 x 19 mm
- All electrical connectors are placed on the plastic ends
- IP40

PC

- USB port must be at least USB2.0 type

List of supplied items

- Si-Tool_e: USB - HART modem unit
- transmitter connection cable with DIN 43650 plug (M1 and M2 Si-Tool_e)
- transmitter connection cable with M12 connector (M2 Si-Tool_e)
- two measurement cables (red and black)
- USB cable, type A plug/mini - type B plug, L = 1 m
- AC/DC adapter, input AC 100 - 240 V 50/60 Hz, output 24 VDC / 750 mA
- this User's Manual
- SATRON_Tools_CD
 - drivers for Si-Tool_e USB - Hart modem (Win XP, Vista, Win7, Win8, Win10)
 - pAdvisor- / VoAdvisor configuration/service software for SATRON transmitters
 - Satron_DTM_for_FTD_v101 Device description file

Si-Tool_e USB-HART[®] - Modeemi - Jännitelähde - Tarkkuusvastus

Sisältö

Esittely.....	2
Laitteen kuvaus.....	2
1. Si-Tool _e asennus ja käyttöönotto, konfigurointisovellukset.....	3
2. Satron konfigurointisovellusten (pAdvisor ja VoAdvisor) asennus.....	4
3. pAdvisor- / VoAdvisor-ohjelman käynnistys.....	4
Esimerkkejä käyttökohteista	
Esim 1. 2-johtolähtetimen konfigurointi instrumenttikorjaamolla	5
Esim 2. Lähtetimen konfigurointi, lähtetin on kytkettynä automaatiojärjestelmään.....	6
Esim 3. 2-johtolähtetimen lähtöviestin tarkistus / viritys instrumenttikorjaamolla.....	7
Esim 4. 2-johtolähtetimen viritys/kalibrointi instrumenttikorjaamolla.....	8
Esim 5. 3-johtolähtetimen konfigurointi instrumenttikorjaamolla.....	9
Sähköiset ominaisuudet	10
Pakkauksen sisältö.....	11

HART[®] is registered trademark of HART Communication Foundation
We reserve the right to make technical changes without prior notice.

Satron Instruments Inc.
Muurantie 3 FIN-33960 Pirkkala, Finland
Tel +358 207 464 800 Fax +358 207 464 801
www.satron.com, info@satron.com

Käyttöohje

19.09.2019

Esittely

Si-Tool_e on työkalu instrumenttiasiantuntijoille. Se ei ole ainoastaan USB-HART-modeemi, se on kokonaispaketti 4...20 mA 2- tai 3-johdo HART-lähettimeiden konfigurointiin ja kalibrointiin.

Si-Tool_e malleja on kaksi, 2-johdin ja 3-johdin mallit. 2-johdin mallin mallitunnus on **M1** ja 3-johdin mallin **M2**. Mallitunnus selviää modeemin alapuolella olevasta laitekilvestä. **M2**-malli pitää sisällään kaikki **M1**-mallin toiminnallisuudet.

Laitteen kuvaus

Ominaisuudet

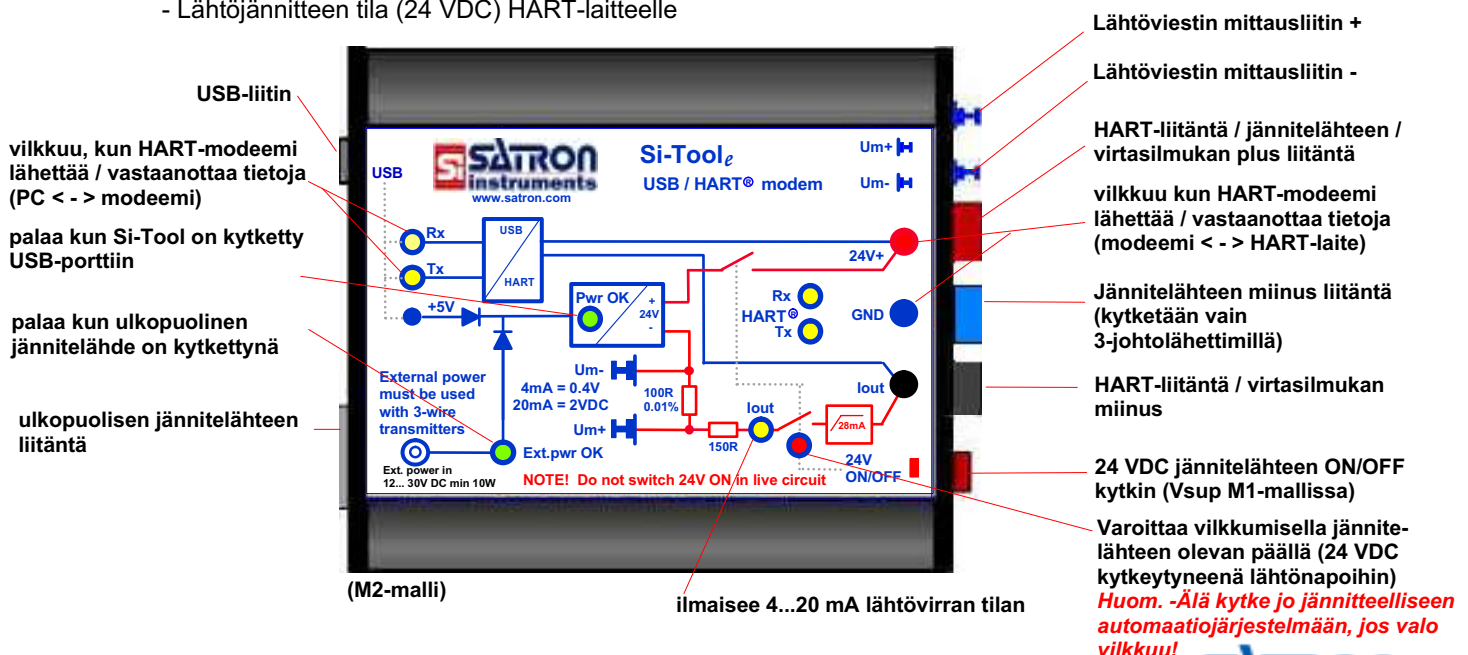
- USB - HART-modeemi (PC:n USB-portti oltava vähintään USB2.0-tyyppiä)
- 26 VDC ylikuormitussuojattu jännitelähde HART-laitteille
 - Jännitelähde on galvaanisesti erotettu USB-liitännästä ja ulkopuolisesta jännitelähteestä
- Lähettimeen tehonsyöttö
 - Ulkopuolinen jännitelähde** kytkettynä
 - * 26 VDC / 175 mA (jatkuva käyttö)
- Lähettimeen tehonsyöttö
 - Ulkopuolinen jännitelähde** ei kytkettynä
 - (USB-kaapeli oltava kytkettynä. USB-portin tulee pystyä syöttämään min. 300 mA / 5 VDC)
 - * 26 VDC / 24 mA (jatkuva käyttö)
- Virtasilmukkaa varten sisäinen 250 ohmin kuormitusvastus
- 100 ohm / 0.01% stabiili virranmittausvastus lähettimeiden lähtövirran kalibrointia varten
 - Mittausalue 4 - 20 mA (sisäinen virranrajoitus 28 mA)

**Ulkoinen jännitelähde 12-30 VDC tai AC, min. 10 W

(Pakkauksessa mukana 24 VDC / 750 mA lähde ja 100-240 VAC / 50-60 Hz tulolla varustettu jännitelähde

LED-merkkivalot

- PC <-> Si-Tool_e / Si-Tool_e <-> HART-laitteen kommunikoinnin ilmaisu
- HART-laitteen 4...20 mA lähtöviestin tilatieto
- 5 VDC tulojännitteen tila (ulkoinen jännitelähde tai USB)
- Ulkopuolisen tulojännitteen tila (12...30 VDC tai AC)
- Lähtöjännitteen tila (24 VDC) HART-laitteelle



1. SiTool_e, asennus ja käyttöönotto, konfigurointisovellukset

USB-laiteajureiden yhteensopivuus:

Ajuri ver. Win Xp...Win 7	2.08.14
Ajuri ver. Win 7 tai uudempi:	2.12.14 (tai uudempi)

Huom! Jos käytössä Windows 7-käyttöjärjestelmä, huomioi seuraava:

Kytettäessä USB-kaapeli PC:stä Si-Tooliin ensimmäisen kerran saadaan ruudulle ilmoitus uuden laitteen löytymisestä ja Win7 tulee kytkeytymään taustalla automaattisesti Windows Update-sivustoon ja asentaa sieltä sopivan ajuriohjelman Si-Toolia varten. Jotta tämä toiminto on mahdollinen, on PC:llä oltava toimiva internet-yhteys. Mikäli automaattinen asennus onnistuu, alempana mainittuja toimenpiteitä ei tarvita. Huomioi myös, että uusimman USB-ajuriversion kanssa tulisi käyttää viimeisimpiä Satronin konfigurointiohjelmien versioita.

Jos automaattinen ajuriohjelmien asennus ei onnistu / ole mahdollinen, jatka alla olevien ohjeiden mukaisesti.

1.1 USB-laiteajureiden asennus 'SATRON TOOLS CD':itä

1.1.1 Käynnistä PC, aseta 'SATRON CD' CD-asemaan

Windows XP, Vista ja Windows 7:	\\Si-Tool-e\driver-FTDI20814\
Windows 7 => :	\\Si-Tool-e\driver-FTDI21214*
*tai uudempi	

1.2 USB-laiteajureiden asennus SATRONin internetsivuilta

1.2.1 Lataa Si-Toolin laiteajuri PC:lle esim. 'C:\temp\'-hakemistoon SATRONin internetsivuilta (www.satron.com, kohdasta Konfigurointityökalut --> SiTool).

1.3 Ajuriversiokohtainen asennus:

FTDI20814:

- 1.3.1 Pura pakattu ajuritiedosto
- 1.3.2 Liitä Si-Tool_e PC:hen
- 1.3.3 Windows informoi uudesta USB-laitteesta ja aloittaa ohjatun ajuriasennuksen.
- 1.3.4 Seuraa asennusohjeita kunnes ajuri on asennettu ja Si-Tool_e on käyttövalmis.

FTDI21214 (tai uudempi):

- 1.3.1 Pura pakattu ajuritiedosto ja käynnistä klikkaamalla ajuripaketin asennus (järjestelmävalvojan oikeuksilla)
- 1.3.2 Toimi asennusohjelman ohjeiden mukaisesti.
- 1.3.3 Liitä Si-Tool_e PC:hen, Si-Tool_e:n pitäisi olla käyttövalmis.

Kun laiteajurit on asennettu, asennetaan käytettävä konfigurointisovellus. Si-Toolia voidaan käyttää Hart-modeemina erilaisten Hart-konfigurointisovellusten kanssa, esim.

- Pactware
- Commuwin
- FieldCare
- ...

Satron Hart-lähettille (paine- ja paine-ero, sameus) on ladattavissa Satronin internetsivuilta maksuttomat konfigurointisovellukset

- **pAdvisor** paine- ja paine-erolähettille
- **VoAdvisor** optisille sameuslähettille

Näillä sovelluksilla saadaan käyttöön kaikki Satron lähettimien laitekohtaiset konfigurointiominaisuudet ilman ylimääräisiä laitekuvauksia.

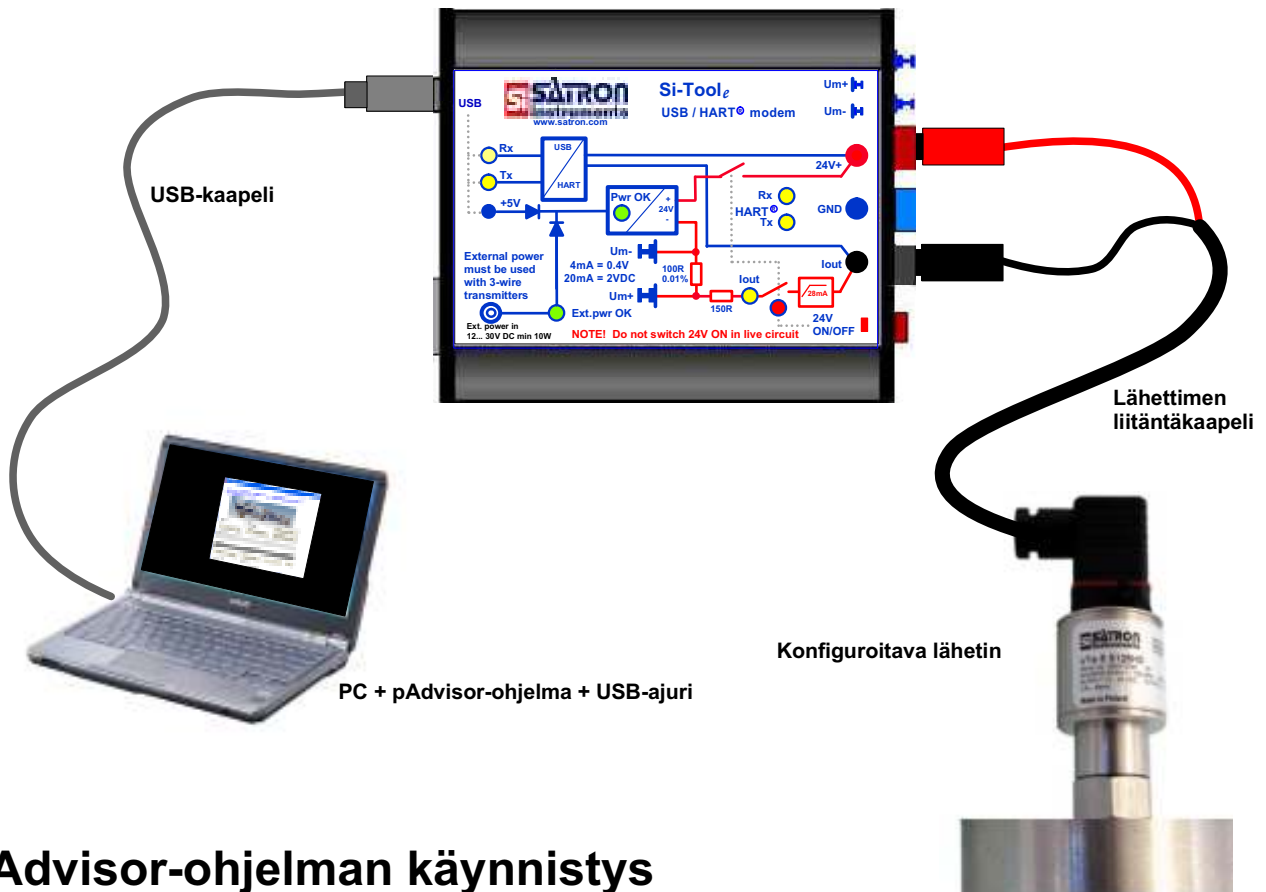
Mikäli halutaan käyttää laitekohtaisia Hart-komentoja esim. Pactware- tai Fieldcare-sovelluksissa, tulee näiden sovellusten käyttöä varten asentaa laitekuvaustiedosto (DTM laitekuvaus). Esim. Satronin paine- ja paine-erolähettille tämä DTM-tiedosto on ladattavissa Satronin internetsivuilta (www.satron.com, kohdasta 'Tuki' --> 'Työkalut' --> 'DTM laitekuvaus').

2. Satron konfigurointisovellusten asennus

Huom!

Asenna ensin laiteajurit, katso sivu 3!

- 2.1 Lataa viimeisin versio asennettavasta sovelluksesta Satronin internetsivuilta www.satron.com, kohdasta: Tuki --> Työkalut
 - Paine/paine-erolähettimet: 'pAdvisor'
 - Sameuslähettimet: 'VoAdvisor'
- 2.2 Tiedosto on pakattu, pura se väliaikaiseen hakemistoon, esim. c:\temp
- 2.3 Asenna ohjelma käynnistämällä tästä hakemistosta löytyvä tiedosto 'setup.exe', jatka näytölle tulevien ohjeiden mukaan. Ohjelman käynnistyskuvake tulee näkyviin PC: 'Ohjelmat'-valikkoon.



3. pAdvisor-ohjelman käynnistys

- 3.1 Kytke lähettimelle käyttöjännitteet: paina punaista kytkintä* kahden sekunnin ajan ja tarkasta, että punainen merkkivalo* alkaa vilkkua (=käyttöjännite kytkettynä lähettimelle) ja keltainen merkkivalo** palaa (lähtöviestin virran ilmaisu).
- 3.2 Käynnistä ohjelma: valitse 'Käynnistä', => 'Ohjelmat', => 'pAdvisor'.
- 3.3 Klikkaa aloitusikkunassa 'Settings'-painiketta ja valitse avautuvan ikkunan listalta modeemisi ja paina 'Sulje'-painiketta. Paina nyt aloitusikkunassa 'Start'-painiketta, ohjelma yrittää avata valittua sarjaporttia. Löydetty toimiva SiTool:iin kytketty sarjaportti asetetaan oletusportiksi.

Mallikohtaiset merkinnät:

*M1: Vsup

*M2: 24V ON/OFF

**M1: IL

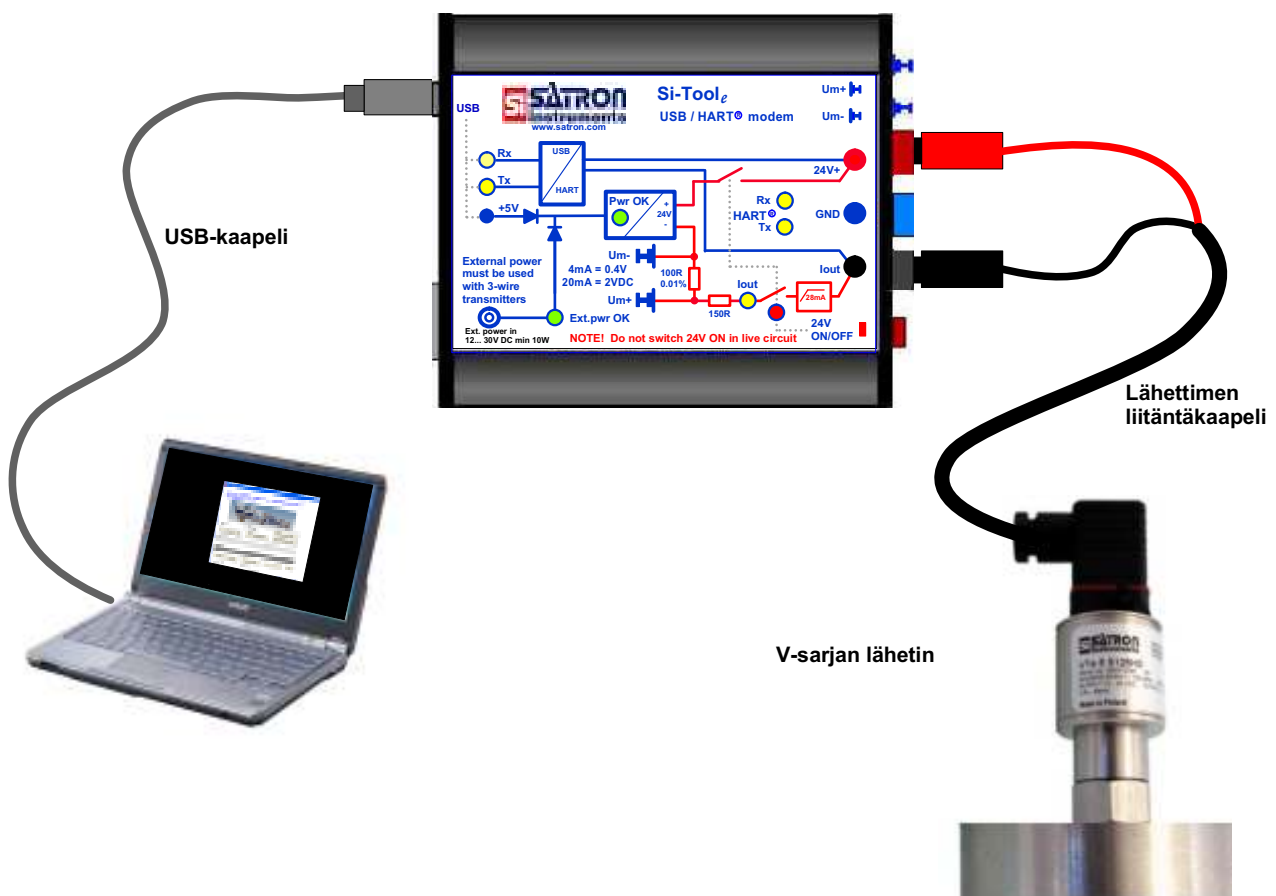
**M2: Iout

Käyttöohje

19.09.2019

Esimerkki 1. 2-johtolähttimen konfigurointi instrumenttikorjaamolla

- lähtetin EI SAA olla kytkettynä automaatiojärjestelmään!
- tee alla oleva kytkentä
- paina punaista kytkintä*, punainen merkkivalo* alkaa vilkkua ja keltainen merkkivalo** palaa, tällöin Si-Tool_e syöttää tehon lähtetimelle
- käynnistä konfigurointiohjelma pAdvisor



Mallikohtaiset merkinnät:

*M1: Vsup

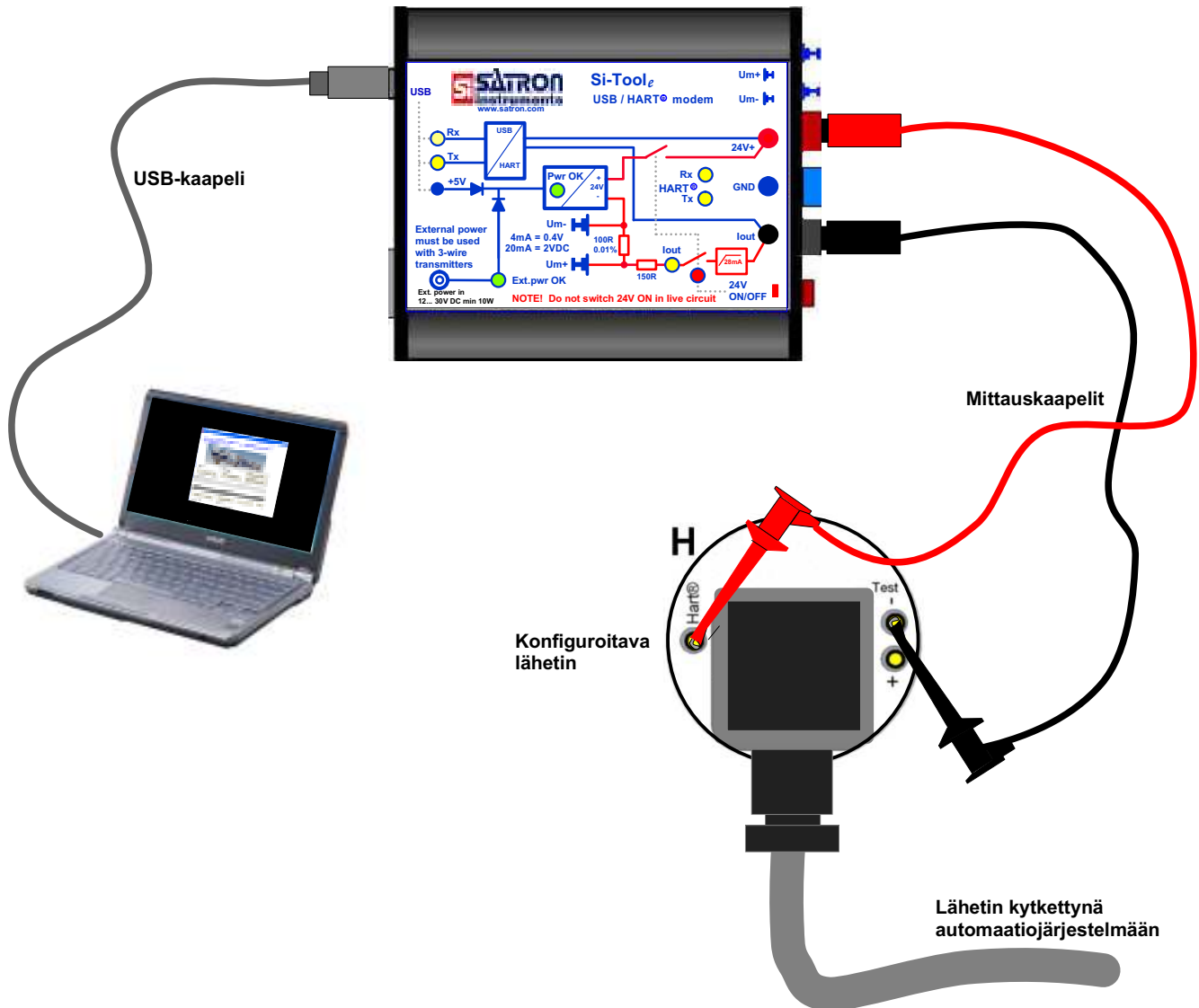
*M2: 24V ON/OFF

**M1: IL

**M2: Iout

Esimerkki 2. Lähettimen konfigurointi, lähetin on kytkettynä automaatiojärjestelmään

- varmista, että Si-Tool_e:n lähetinsyöttö on pois päältä (= *punainen merkkivalo* ei pala*)
- tee alla oleva kytkentä



Mallikohtaiset merkinnät:

*M1: Vsup

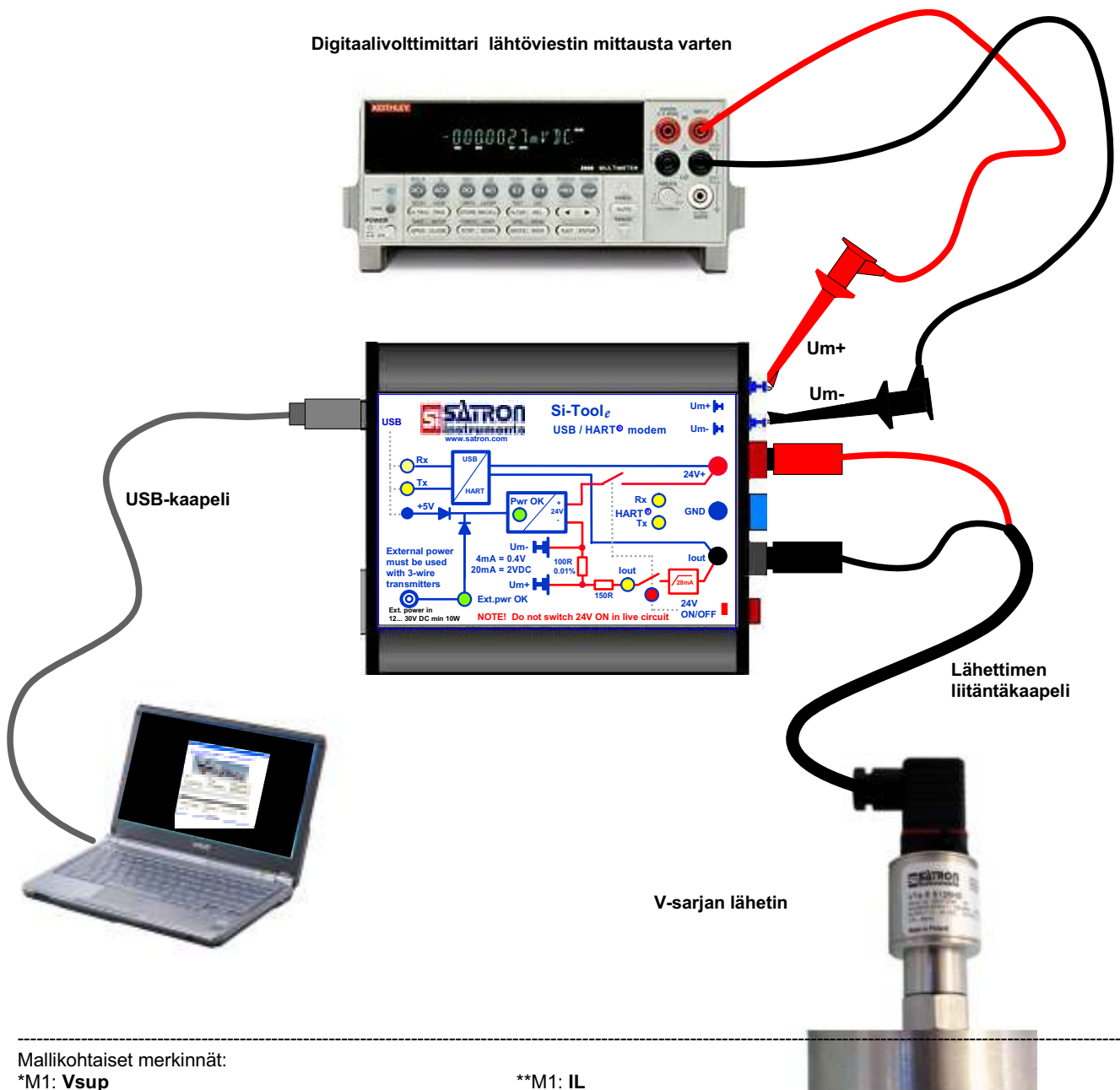
*M2: 24V ON/OFF

**M1: IL

**M2: Iout

Esimerkki 3. 2-johtolähettimen lähtöviestin tarkistus / viritys instrumenttikorjaamolla

- lähetin EI SAA olla kytkettynä automaatiojärjestelmään
- tee alla oleva kytkentä
- paina punaista kytkintä*, punainen merkkivalo* alkaa vilkkua ja keltainen merkkivalo** palaa, tällöin Si-Tool_e syöttää tehon lähettimelle
- DVM mittaa lähettimen lähtövirran 100 ohm tarkkuusvastuksen yli, joten 4... 20 mA lähtövirta vastaa 0,4... 2,0 VDC jännitettä. Tällä menettelyllä päästään usemmissa tapauksissa parempaan tarkkuuteen kuin mittaamalla virta yleismittarin virta-alueella, koska yleismittareiden tarkkuus virta-alueilla on yleensä huomattavasti heikompi kuin jännitealueilla.



Mallikohtaiset merkinnät:

*M1: Vsup

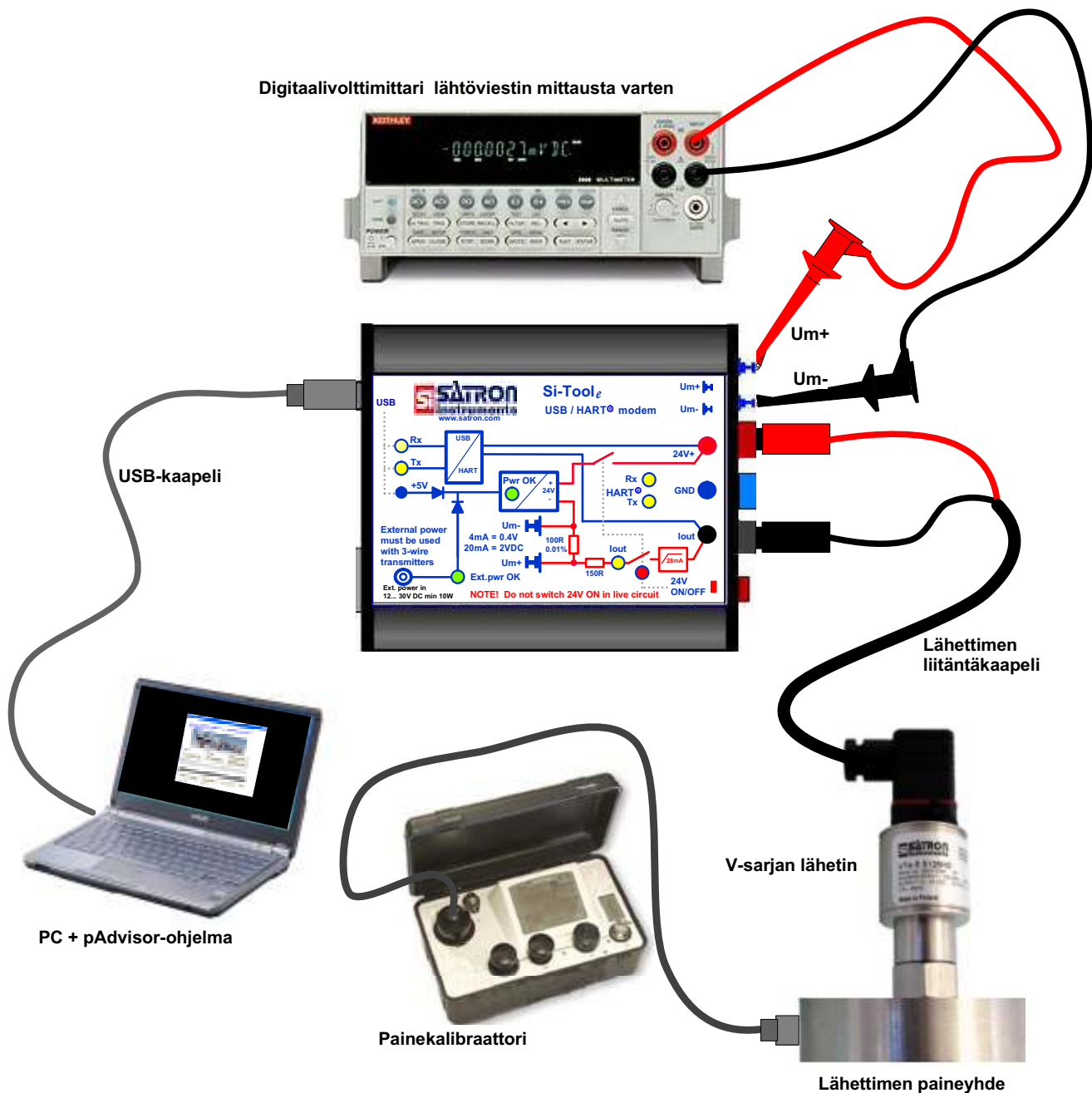
*M2: 24V ON/OFF

**M1: IL

**M2: Iout

Esimerkki 4. 2-johtolähttimen viritys/kalibrointi instrumenttikorjaamolla

- lähtetin EI SAA olla kytkettynä automaatiojärjestelmään
- tee alla oleva kytkentä
- paina punaista kytkintä*, punainen merkkivalo* alkaa vilkkua ja keltainen merkkivalo** palaa, tällöin Si-Tool_e syöttää tehon lähtetimelle
- käynnistä konfigurointiohjelma pAdvisor



Mallikohtaiset merkinnät:

*M1: Vsup

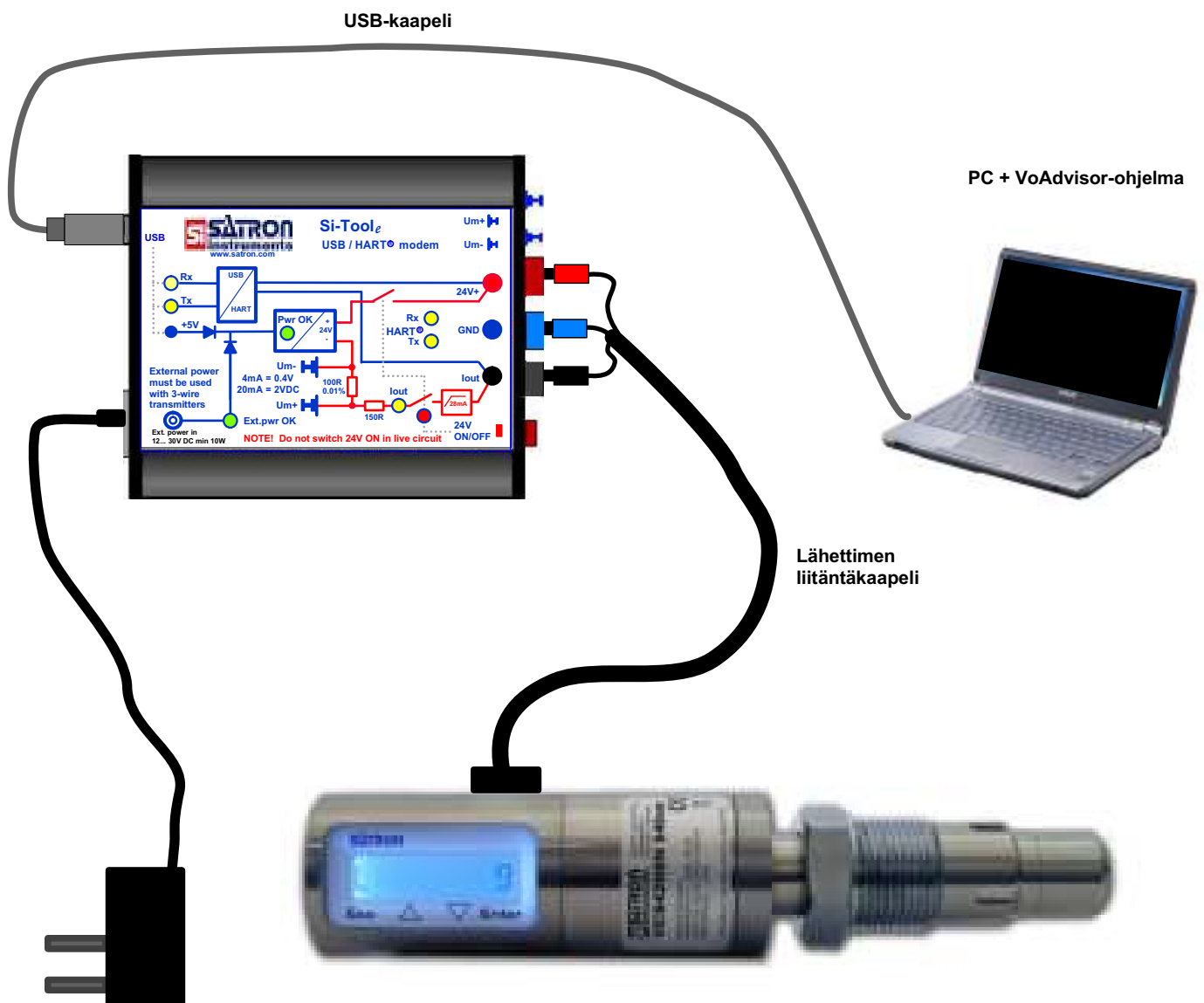
*M2: 24V ON/OFF

**M1: IL

**M2: Iout

Esimerkki 5. 3-johtolähttimen (VO-tuotesarja) konfigurointi instrumenttikorjaamolla

- lähtetin EI SAA olla kytkettynä automaatiojärjestelmään
- tee alla oleva kytkentä
- paina punaista kytkintä*, punainen merkkivalo* alkaa vilkkua ja keltainen merkkivalo** palaa, tällöin Si-Tool_e syöttää tehon lähtetimelle
- käynnistä konfigurointiohjelma VoAdvisor



Verkkolaite 220VAC / 24VDC

Mallikohtaiset merkinnät:

*M1: Vsup

*M2: 24V ON/OFF

**M1: IL

**M2: Iout

Sähköiset ominaisuudet

Ulkoinen jännitelähde

- Vaatimus: 12-30 VDC tai AC, min. 10 W
- Pakkauksessa mukana 24 VDC / 750 mA lähdöllä ja 100-240 VAC / 50-60 Hz tulolla varustettu jännitelähde

Lähettimen tehonsyöttö ulkoinen jännitelähde kytkettynä

- 26 VDC / 175 mA (jatkuva käyttö)

Lähettimen tehonsyöttö ilman ulkoista jännitelähdettä

- USB-kaapeli oltava kytkettynä. USB-portin tulee pystyä syöttämään min. 300 mA / 5 VDC.
- 26 VDC / 24 mA (jatkuva käyttö)

Sisäinen virranmittausvastus

- Virranmittausvastus on käytössä, kun SiToolin lähetinsyöttö on päällä
- Mittausalue: 0...24 mA (sisäinen virranrajoitus: 28 mA)
- 100 ohmin vastus (tarkkuus 0.01 %, max. 10 ppm / °C)

Käyttölämpötila-alue

- 0-50°C, max. 95 % suhteellinen ilmankosteus

Mekaaninen rakenne

- Alumiinikotelo muovisilla kotelon päädyillä, 90 x 72 x 19 mm
- Kaikki sähköiset liittymät kotelon päädyissä
- IP40

PC

- PC:n USB-portti oltava vähintään USB2.0-tyyppiä

Pakkauksen sisältö

- Si-Tool_e: USB - HART-modeemi yksikkö
- lähettimen kytkentäkaapeli DIN 43650-pistokkeella (M1 ja M2 Si-Tool_e)
- lähettimen kytkentäkaapeli M12-liittimellä (M2 Si-Tool_e)
- kaksi mittausjohdinta (punainen ja musta)
- USB-kaapeli, tyyppi A plug/mini - tyyppi B plug, pituus = 1 m
- AC - DC adapteri, input AC 100 - 240 V 50/60Hz, output 24 VDC / 750 mA
- tämä käyttäjän manuaali
- SATRON_Tools_CD
 - ajuriohjelmat Si-Tool_e USB - Hart-modeemille (Win XP, Vista, Win7, Win8, Win10)
 - pAdvisor- / VoAdvisor- konfigurointiohjelma SATRON lähettimille
 - Satron_DTM_for_FTD_v101-laitekuvaustiedosto