

Primära egenskaper

NAF Check spjällbackventiler tillverkas i kolstål och rostfritt stål. Utförande enligt ANSI- och API-standarder se katalogblad Fk 30.71GB. Utmärkande för ventiltypen är bl a följande egenskaper:

- passar alla vanliga flänsstandarder
- kort bygglängd - värdefullt vid trånga utrymmen
- låg vikt ger billig hantering och enkel installation
- lågt tryckfall och lågt öppningstryck
- fullt öppen redan vid 0,6 m/s vattenflöde (utan fjäder)
- god täthet, bättre än täthetskrav enligt API 598
- stänger snabbt - sätet är lutat så att stängningsvägen blir kort
- levereras också med fjäder för att reducera tryckstöt i vätskor

CE-märkt i enlighet med Tryckbärande anordningar AFS 2016:1 (PED 2014/68/EU) modul H, kategori III.

Utförande

Huset är ringformat och avsett för montering mellan två rörflänsar. Ventilen är anpassad till olika internationella flänsstandarder, se tabell på sid. 8.

Spjället är upphängt på två grova axlar med lagringspunkten så vald att ventilen stänger så snabbt som möjligt.

Axlarna är avtätade utåt med två mot huset svetsade brickor.

Sätet är lutat för att ge kort stängningsväg och därmed kort stängningstid. NAF Check levereras också med hjälpfjäder. Spjällets låga vikt bidrar till att hjälpfjäders påskyndar stängningen ytterligare så att man vid snabbt vändande vätskeflöde endast får c:a en fjärdedel så stor tryckstöt som man skulle fått utan fjäder.

Ventiler större än DN 50 har lyftögla för att underlätta monteringen. En på lyftögla uppgjuten pil visar strömriktningen.

Bygglängd

Enligt EN 558-1, serie 16.

Anslutning

NAF Check är avsedd att monteras mellan flänsar och passar mellan de flesta flänsar enligt DIN, ANSI och BS - se tabell på sidan 8.



Kontrolltryck (Tabell 1)

Tryckklass PN	Kontrolltryck bar (e), vatten *	
	öppen ventil	stängd ventil
40	60	44
25	38	28

*Läckaget är alltid mindre än 1 cm³/minut oberoende av dimension vid angivet provtryck. Provmedium, vatten.

Användningsområde

NAF Check kan användas för ånga, gaser och vätskor som ej angriper ingående material.

Vi rekommenderar fjädersversionen för vätskeflöden.

Begränsningar: Se anvisningar på sidan 6.

Valtabell (Tabell 2)

NAF-Nr.	DN	PN	Material
526520	300-1000	25	Stål
526530*	300-1000	25	Stål
526620	40-250	40	Stål
526630*	65-250	40	Stål
528520	300-1000	25	Rostfritt stål
528530*	300-1000	25	Rostfritt stål
528620	40-250	40	Rostfritt stål
528630*	65-250	40	Rostfritt stål

* Utförande med fjäder

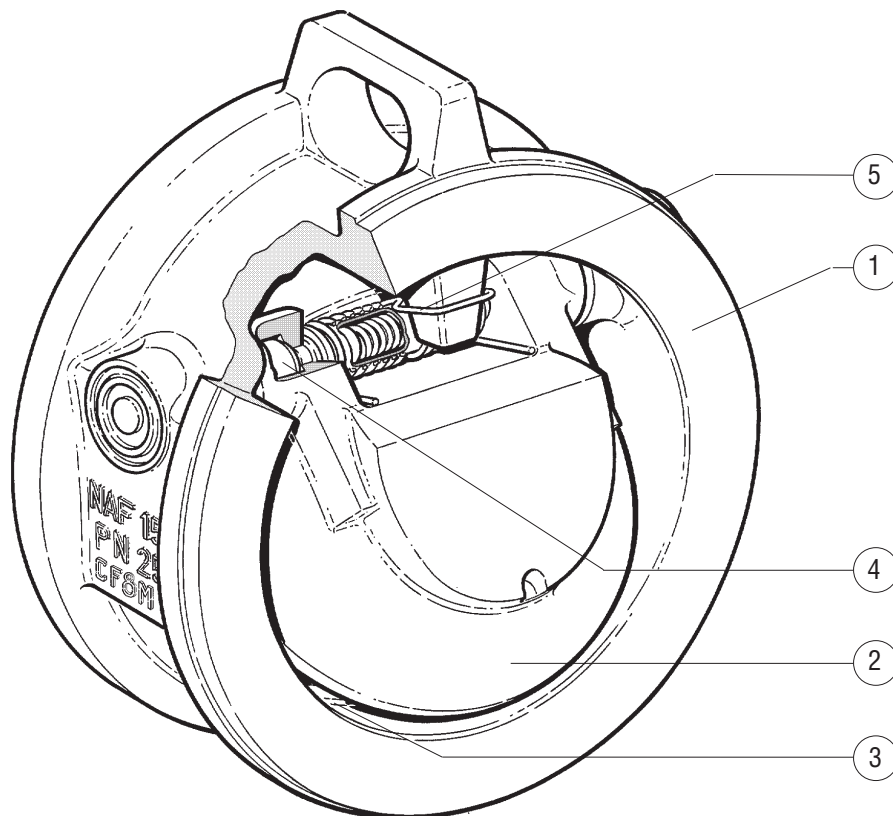
Arbetsstryck och temperatur (Tabell 3)

NAF-Nr.	PN	DN	Max. arbetsstryck bar (e) vid temperaturer upp till °C								
			20	50	100	150	200	250	300	350	400
526620-30	40	40 -250	40	38,6	36,3	32,7	29,9	27,6	25,7	24,5	23,8
526520-30	25	300 -1000	25	24,3	23,2	22,0	20,8	19,0	17,2	16,0	14,8
528620-30	40	40 -250	40	40	40	36,3	33,7	31,8	-	-	-
528520-30	25	300 -1000	25	25	25	22,7	21,0	19,8	-	-	-

Temperaturområde -30 - 400 °C

OBS! Fjäder utförande max 350 °C

Materialspecifikation



NAF 5265X0, 5266X0 (Tabell 4)

Pos	Antal	Detalj	Material standard utförande
1	1	Hus	DN 40-50 EN 1.4404 / 316L DN 65-250 EN 1.4308 / CF8 DN 300-1000 EN 1.0619 / WCB
2	1	Spjäll	DN 40-50 ASTM A487 Gr CA6NM DN 65-1000 EN 1.4317
3		Tätningssytor	DN 40-250 bearbetas direkt i hus resp spjäll DN 300-1000 Hus: härdat rostfritt stål, påsvetsat (Härdat Rst17 Cr Stål) Spjäll: Bearbetat direkt i spjället.
4	2	Axlar	EN 1.4021 / ASTM A276 typ 420
5	1	Fjäder	EN 1.4568 / ASTM A564 typ 635

NAF 5285X0, 5286X0 (Tabell 5)

Pos	Antal	Detalj	Material standard utförande
1	1	Hus	DN 40-50 EN 1.4406 / 316L DN 65-1000 EN 1.4408 / CF8M
2	1	Spjäll	EN 1.4470
3		Tätningssytor	Bearbetade direkt i hus resp. spjäll
4	2	Axlar	EN 1.4460
5	1	Fjäder	EN 1.4568 / ASTM A631

(Tabell 6) Kv och Z värden

DN	Kv	Z
40	41	2,4
50	41	5,8
65	80	4,5
80	121	4,5
100	195	4,2
125	309	4,1
150	450	4
200	842	3,6
250	1316	3,6
300	2011	3,2
350	2727	3,2
400	3699	3
450	4682	3
500	5780	3
600	8325	3
700	11330	3
800	15330	2,8
1000	23850	2,8

Val av ventildimension och tryckfall

I rörledningar med ånga och gaser (kompressibla medier) är det viktigt att kontrollera att ventilen är fullt öppen så att spjället ligger an mot sitt stopp vid alla normala driftsfall. Detta för att undvika att ventilen står och klappar mot stoppet och därigenom orsakar oljud samt risk för förkortad livslängd.

Den öppnande kraften på spjället är beroende av densiteten och flödes hastigheten i rörledningen. Använd diagrammet enligt fig. 1 och sätt in värdet av ρv^2 på den horisontella axeln och gå upp till kurvorna.

Beroende på ventilens placering är ventilen fullt öppen i utförande utan fjäder och i vertikal ledning om värdet på skalan ρv^2 är större än 200 (punkt 2-E) respektive 400 (punkt 2-C) i horisontell ledning. Välj mindre dimension om ventilen ej är fullt öppen.

I utförande med fjäder, som vi endast rekommenderar för vätskor - där det finns risk för tryckslag - är motsvarande värden 880 (punkt 1-D) och 1000 (punkt 1-B). Läs av tryckfallet över fullt öppen ventil på vertikala axeln i höjd med skärningspunkten för den raka linjen "Fullt öppen ventil". Om ventilen ej är fullt öppen är tryckfallet större.

Fig. 1 gäller för dimensioner t o m DN 250. För större ventiler är tryckfallet lägre, varvid diagrammets tryckfallsvärden reduceras med nedan angivna faktorer:

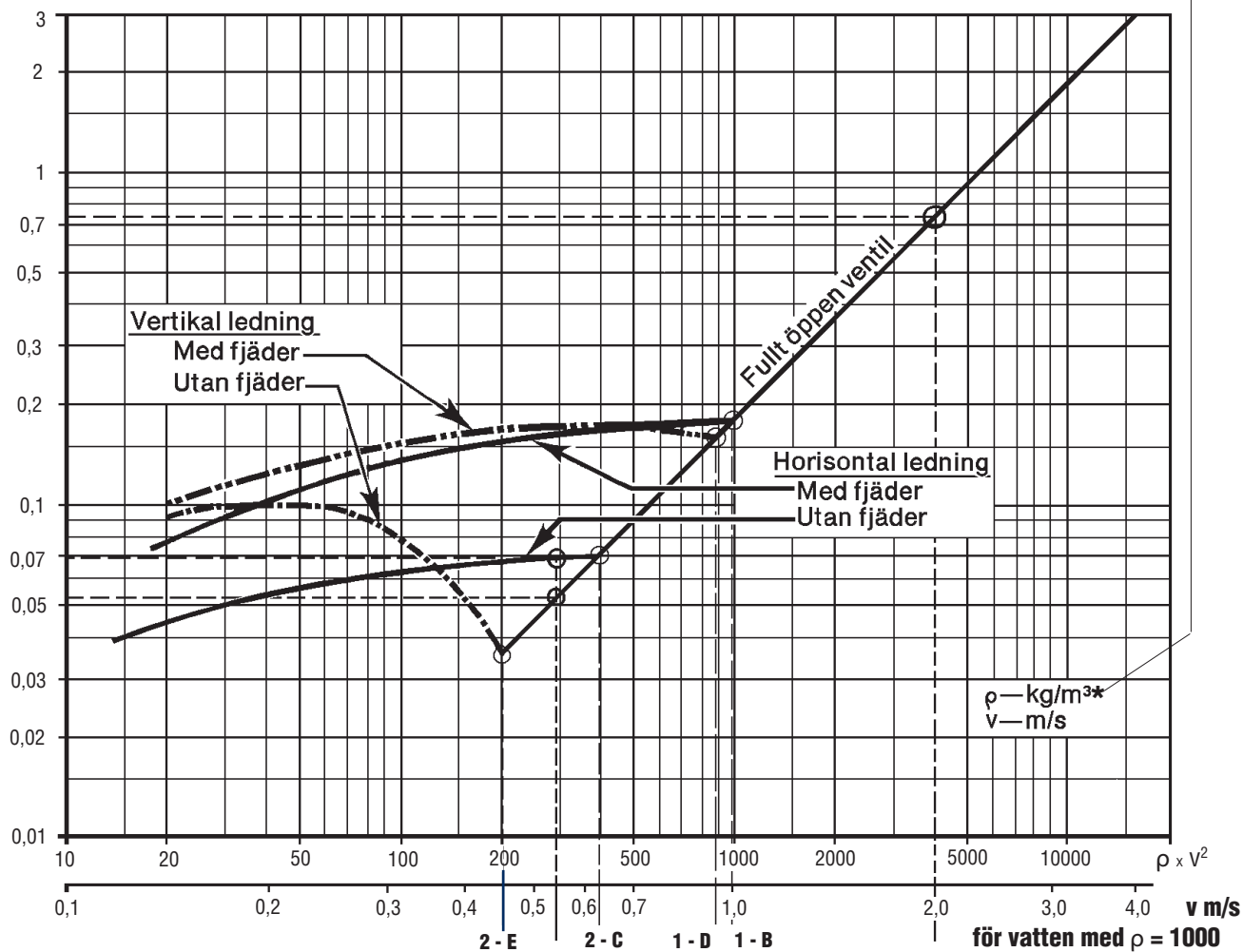
DN 300 - 350	faktor 0,89
DN 400 - 700	faktor 0,83
DN 750 - 1000	faktor 0,78

För vatten kan tryckfallet över ventilen avläsas direkt i diagram enligt fig. 2 om vattenmängden i m^3/h är känd.

Tryckfall

m vp

* Använd densiteten för aktuellt tryck och temperatur före ventilen.



Exempel

1. Vatten

Flödes hastighet 2 m/s
 $\rho \times v^2 = 1000 \times 2^2 = 4000$
 Tryckfall 0,73 m vp
Välj ventil med fjäder

2. Luft

Densitet $\rho = 1,3$ kg/m³
 Flödes hastighet 15 m/s
 $\rho \times v^2 = 1,3 \times 15^2 = 1,3 \times 225 = 292$
 a) Vertikal ledning
 Ventilen är fullt öppen.
 Tryckfall 0,052 m vp

b) Horisontal ledning
 Ventilen är inte fullt öppen.
 Det finns **risk för "klapping"**.
Välj en mindre ventil!
 (Tryckfall 0,07 m vp)

Tryckfall - kapacitet

m vp

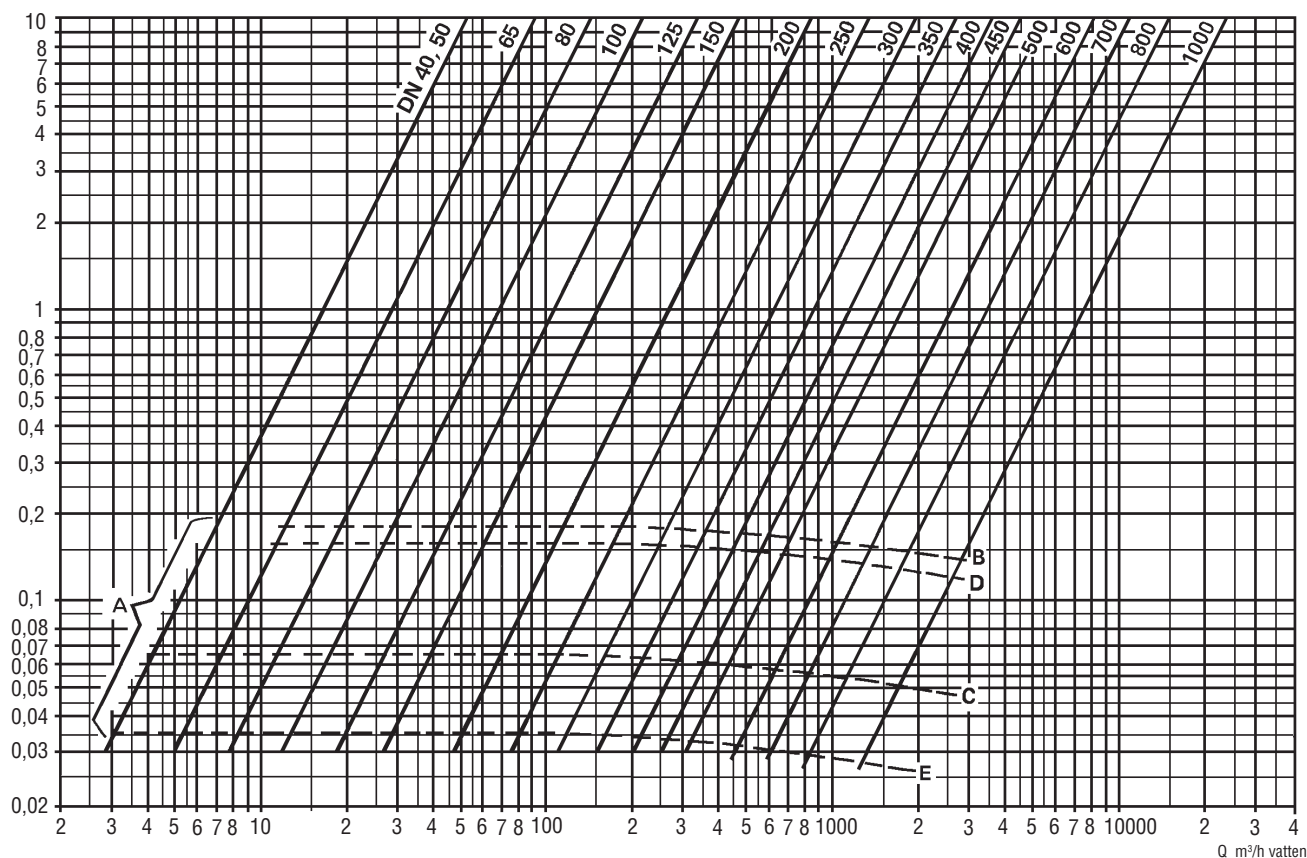


Figure 2

A. Innan ventilen är helt öppen är tryckfallet större än vad kurvorna anger - se figur 1.

B. Ventilen fullt öppen - gäller utförande med fjäder och horisontell ledning.

C. Ventilen fullt öppen - gäller utförande utan fjäder och horisontell ledning.

D. Ventilen fullt öppen - gäller utförande med fjäder och vertikal ledning.

E. Ventilen fullt öppen - gäller utförande utan fjäder och vertikal ledning.

$Q \times \sqrt{\rho} \cdot 10^{-3}$ andra media
(ρ i kg/m^3 och Q i m^3/h)

Tryckfallen enligt ovanstående diagram är så låga att de kan accepteras vid de flesta driftsfall. Lägre tryckfall kan dock i vissa exceptionella fall vara önskvärda. I dessa fall kan ventilerna levereras i specialutförande med avsevärt lägre tryckfall.

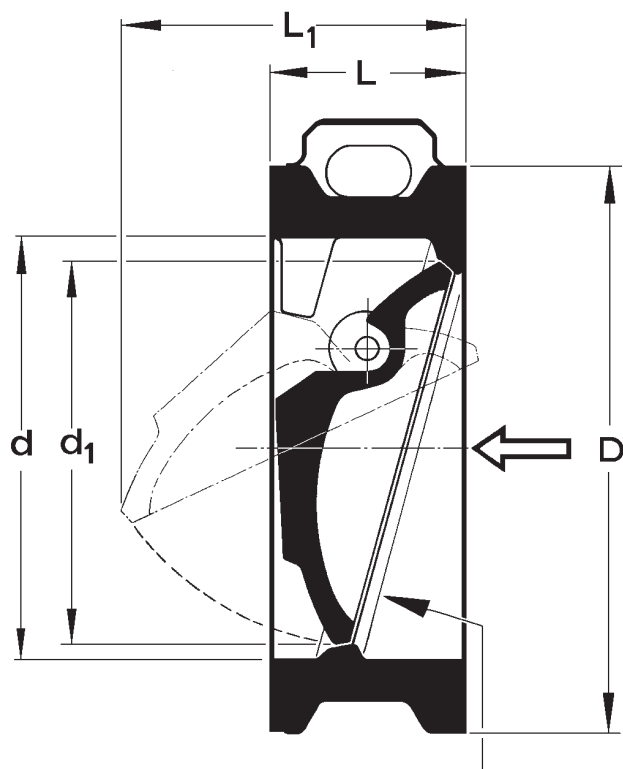
Ventilfunktionen är emellertid optimerad i standardutförande, varför vissa negativa effekter kan uppstå vid modifiering för lägre tryckfall. Tag därför alltid kontakt med NAF för konsultation i dessa fall.

Begränsningar

I några fall tillråder vi försiktighet vid ventilprojekteringen, nämligen:

- Små pulserande flöden av gaser, t ex efter en kolvkompressor.
Välj ventilen så liten att den under alla normala driftsfall är fullt öppen. Detta för att den inte ska klappa.
- Gaser vid låga tryck. Den öppnande dynamiska kraften är densitetsberoende. Kontrollera att flöde och densitet räcker till för att öppna ventilen -fig.1.
- Sugsidan på centrifugalpumpar. Placera backventilen på trycksidan och ni undviker start- och kavitationsproblem.
- Parallellkopplade pumpar. Kontrollera att pumparnas uppfordringskurva är fallande för hela flödesområdet.

Mått och massa



Sätet lutar, vilket ger kort avstängningsväg
DN 40 och 50 har rakt säte)

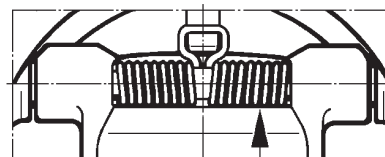
Figur 3

(Tabell 7) mått i mm

DN	d	d ₁ *	D	L	L ₁	Massa kg
NAF 526620/30, 528620/30						
40	50	37	84	33	48	1,2
50	50	37	92	43	48	1,7
65	65	54	108	46	58	1,7
80	80	64	128	64	80	3
100	100	90	158	64	90	5
125	125	110	180	70	106	7
150	150	140	203	76	127	9
200	196	185	263	89	160	16
250	250	234	315	114	204	28
NAF 526520/30, 528520/30						
300	300	286	370	114	239	41
350	350	328	432	127	273	48
400	400	376	480	140	315	65
450	450	420	530	152	340	94
500	500	466	592	152	380	115
600	600	564	692	178	460	192
700	700	656	804	229	530	270
800	800	750	911	241	615	402
1000	1000	930	1124	300	758	782

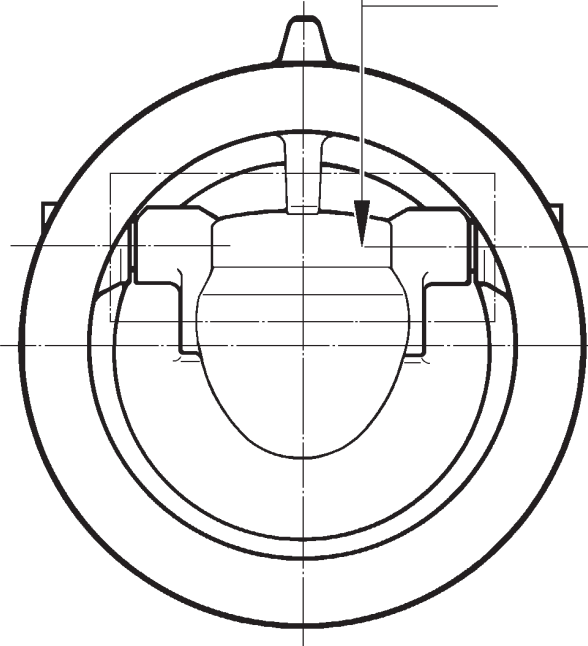
Mått i mm

* Minsta innerdiameter på anslutande rör



NAF 526530
528530

Hjälpfjädersn kan
lätt bytas eller
monteras i efterhand



NAF 526520/30
528520/30
526620/30
528620/30

Monteringsanvisning

NAF Check kan monteras i horisontal eller vertikal ledning. Flödet måste vara stigande i vertikala ledningar. En fullständig monterings-instruktion - Fi 30.79 A - levereras med varje ventil.

Beställningsexempel

Vid beställning anges NAF-nr, DN och benämning enligt följande:

NAF 526620, DN 200, NAF Check spjällbackventil.

Anslutning - standardanpassning

NAF Check passar de flesta flänsstandarder. I nedanstående tabeller har vi markerat hur respektive anslutning passar till olika flänsstandarder.

"x" markerar att anslutningen passar.

"—" markerar att denna anslutning ej finns i respektive standard.

"T" markerar att motflänsens inre diameter ska kontrolleras av beställaren. Denna inre diameter får ej vara mindre än d_1 enligt måttabellen på sid 7.

"ø" markerar att 29" flänsar avses.

"□" markerar att 33" flänsar avses.

". ." markerar att 39" flänsar avses.

NAF Check enligt API 594, ANSI B 16,5 Class 150-300 se Fk 30.71GB

NAF 526620/30 och 528620/30 (Tabell 8)

DN	DIN				ANSI		BS10 tabell	BS 4504:1969 tabell	
	PN10 2632	PN16 2633	PN25 2634	PN40 2635	Slip on 150, 300	Weld neck 150, 300	E, F H	10/2, 16/2 25/2, 40/2	10/5, 16/5 25/5, 40/5
40	x	x	x	x	x	x	x	x	x
50	x	x	x	x	x	x	x	x	x
65	x	x	x	x	-	x	x	x	x
80	x	x	x	x	-	x	x	x	x
100	x	x	x	x	-	x	x	x	x
125	x	x	x	x	-	x	x	x	x
150	x	x	x	x	-	x	x	x	x
200	x	x	x	x	-	x	x	x	x
250	x	x	x	x	-	x	x	x	x

NAF 526520/30 och 528520/30 (Tabell 9)

DN	DIN SS			ANSI Slip on, Weld neck 150 lb/sqin	ANSI 125 to B16.1	BS10 Table E, F	BS 4504:1969 Tabell						
	PN 10 2632	PN 16 2633	PN 25 2634				Weld neck			Slip on			
							10/2	16/2	25/2	10/5	16/5	25/5	
300	x	x	x	x	-	x	x	x	x	x	x	x	x
350	x	x	x	xT	-	x	x	x	x	-	-	-	-
400	x	x	x	xT	-	x	x	x	x	-	-	-	-
450	x	x	x	xT	-	x	-	-	-	-	-	-	-
500	x	x	x	xT	-	x	x	x	x	-	-	-	-
600	x	x	x	xT	-	x	x	x	x	-	-	-	-
700	x	x	x	-	-	ø	x	x	x	-	-	-	-
800	x	x	x	-	-	□	x	x	x	-	-	-	-
1000	x	x	x	-	-	.	x	x	x	-	-	-	-