

# RCEL 005 / 005L

## Elektriska Manöverdon

# Instruktion

## Installation

1. Montering på ventil A).
2. Elektrisk inkoppling (B).
3. Injustering (C).
4. Handmanövrering (D).

OBS: Endast elektrisk inkoppling behövs, se instruktion B, om donet levererats från Remote Control komplett monterat på ventil (=injusterat och körklart).

## VARNING!



Bryt spänningen innan kåpan demonteras! Då kåpan är avtagen och spänningen inkopplad skall donet hanteras med största aktsamhet!

## A. Montering på ventil

1. Innan donet monteras, manövrera ventilen manuellt till fullt öppet eller fullt stängt läge.
2. Manövrera donet manuellt (se D) till fullt öppet eller fullt stängt läge.
3. Kontrollera donets och ventilens spindelläge. Don och ventil måste vara i samma läge (fullt öppet / fullt stängt) innan hopmontering görs.
4. Montera manöverdonet på ventilen. Kontrollera att donets och ventilens spindlar centrerar och ligger i linje med varandra. Om monteringskonsol används skall även kontroll av passformen göras, så att inga snedbrytningar eller glapp finns.
5. Manövrera ventilen manuellt med hjälp av bifogad insexnyckel (se D) och kontrollera att ventilen går med normalt motstånd till fullt öppet och fullt stängt läge.
6. Kontrollera att alla skruvar är korrekt åtdragna.

## B. Elektrisk inkoppling

OBS: Elektrisk inkoppling skall endast utföras av härför kvalificerad personal!

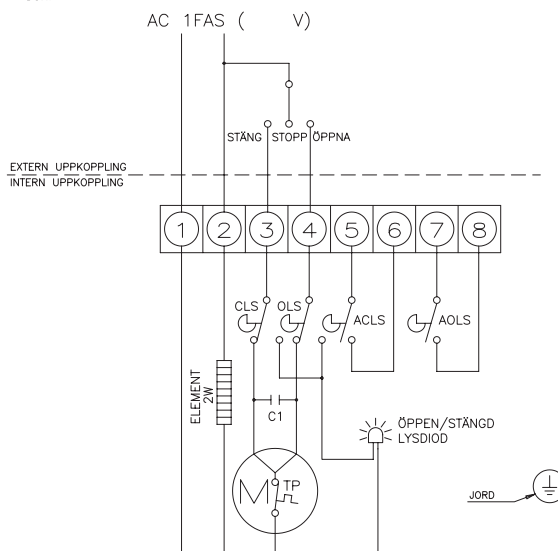
1. Lossa kåpans skruvar och lyft av den.
2. Kontrollera angiven spänning på donets märkskylt.
3. Koppla in enligt kopplings-schemat nedan eller, om donet är i specialutförande, enligt specialschemat som bifogats. Kopplings-schemat är ritat i opåverkat läge (ventilen i mellanläge).
4. Provkör donet från mellanläge för att kontrollera att donet går åt rätt håll.
5. Provkör donet och kontrollera att ändläges-indikeringarna fungerar korrekt.
6. Kontrollera att kabelförskruvningar och eventuell blindplugg sluter tätt.
7. Montera kåpan.

## Kopplings-schemat nr ST 12000A. Standard.

CLS : GRÄNSLÄGESBRYTARE STÄNGT (250VAC 3A)  
 OLS : GRÄNSLÄGESBRYTARE ÖPPET (250VAC 3A)  
 ACLS : EXTRA GRÄNSLÄGESBRYTARE STÄNGT (250VAC 3A)  
 AOLS : EXTRA GRÄNSLÄGESBRYTARE ÖPPET (250VAC 3A)  
 TP : TERMISKT MOTORSKYDD  
 C1 : KONDENSATOR

BRYTARE	STÄNGT	ÖPPET
CLS		
OLS		
ACLS		
AOLS		

\* VARJE DON SKALL MATAS ÖVER  
 SEPARAT KONTAKT FÖR ATT UNDVIKA  
 BAKSPÄNNING FRÅN TVÅ ELLER FLERA  
 DON.



## C. Injustering

1. Gör slutliga kamjusteringar för ändlägesbrytarna (om så erfordras) enligt instruktion (a) nedan.
2. Kör donet från det ena ändläget till det andra ett flertal gånger.
3. Justera indikeringsskivan för visuell indikering så att den överensstämmer med ventilläget.
4. Provkör donet och kontrollera att ändlägesindikeringarna fungerar korrekt.
5. Montera kåpan.

### (a) Justering av kammar för ändlägesbrytare:

1. Manövrera donet manuellt till stängt läge.
2. Justera kammen för stängt läge (nedre kammen) märkt CLS på kortet.
3. Manövrera donet manuellt till öppet läge.
4. Justera kammen för öppet läge (övre kammen) märkt OLS på kortet.
5. Provkör donet.

## D. Handmanövrering

1. Lossa insexnyckeln (6 mm) som sitter under donet.
2. Sätt i insexnyckeln och vrid tills ventilen når önskat läge.
3. Vrid medurs för att stänga och moturs för att öppna.
4. Efter avslutad handmanöver sätts insexnyckeln tillbaks i fästet



Remote Control Sweden  
Kontrollvägen 15  
SE-791 45 Falun  
Sweden  
Tel +46 (0)23 587 00  
Fax +46 (0)23 587 45  
[www.remotecontrol.se](http://www.remotecontrol.se)  
[info@remotecontrol.se](mailto:info@remotecontrol.se)



Remote Control  
Gutenbergstr. 22  
DE-41564 Kaarst-Büttgen  
Germany  
Tel +49 (0)2131 795 760  
Fax +49 (0)2131 795 7615  
[www.remotecontrol.de](http://www.remotecontrol.de)  
[info@remotecontrol.de](mailto:info@remotecontrol.de)



Remote Control Ltd  
Unit 40, Trent Valley Works  
Station Road, Rugeley  
Staffordshire WS15 3HB  
England  
Tel +44 (0)1889 576 888  
Fax +44 (0)1889 577 676  
[www.remotecontrol.co.uk](http://www.remotecontrol.co.uk)  
[info@remotecontrol.co.uk](mailto:info@remotecontrol.co.uk)



Remote Control Asia  
No. 9, Kaki Bukit Road 1  
#03-03, Eunos Technolink  
Singapore 415938  
Tel +65 6848 7150  
Fax +65 6746 5815  
[www.remotecontrol.com.sg](http://www.remotecontrol.com.sg)  
[info@remotecontrol.com.sg](mailto:info@remotecontrol.com.sg)



Remote Control Inc  
PO Box 355  
386 Dry Bridge Rd  
North Kingstown, RI 02852  
USA  
Tel +1 (0)401 294 1400  
Fax +1 (0)401 294 3388  
[www.rciactuators.com](http://www.rciactuators.com)  
[info@remotecontrol.us](mailto:info@remotecontrol.us)