

## GEFA vridspjällventil Serie KG7 DN50-300 PN10-16

### Beskrivning

GEFA vridspjällventil serie KG7 med 'luggs' är en ventil för inspänning mellan flänsar borrade enligt PN10/16, ANSI 150.

### Bygglängd

DIN 3202/K1

### Ventilhus

Tvådelat gjutet hus som gör det lätt att byta spjäll/spindel och säte.

### Toppläns

ISO 5211 Utbytbar.

### Spjäll/spindel

Är i ett stycke för att erhålla en smal profil med lågt tryckfall.

### Säte

Med självslåsande laxstjärtsprofil som ger ett stabilt montage huset.

### Manövrering

Kan ske med handspak, snäckväxel, pneumatiskt, elektriskt eller hydrauliskt manöverdon.

### Täthet

Från vakuum till 16 bar(e).

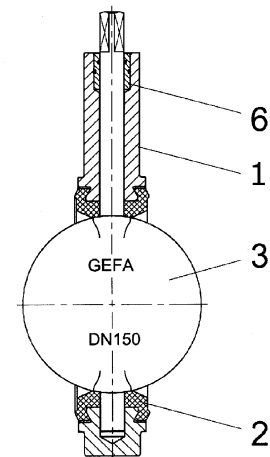
### Användningsområde

För on/off och reglering i applikationer på vatten, luft, kemikalier, pulver med mera.

**Obs!** Som ändventil monterad i en motfläns gäller max differenstryck på 10 bar(e).

### Tryck och temperatur

Se separat produktblad B 2358.

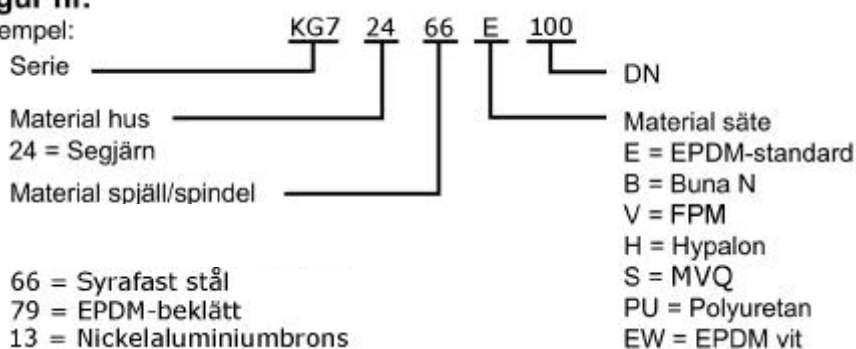


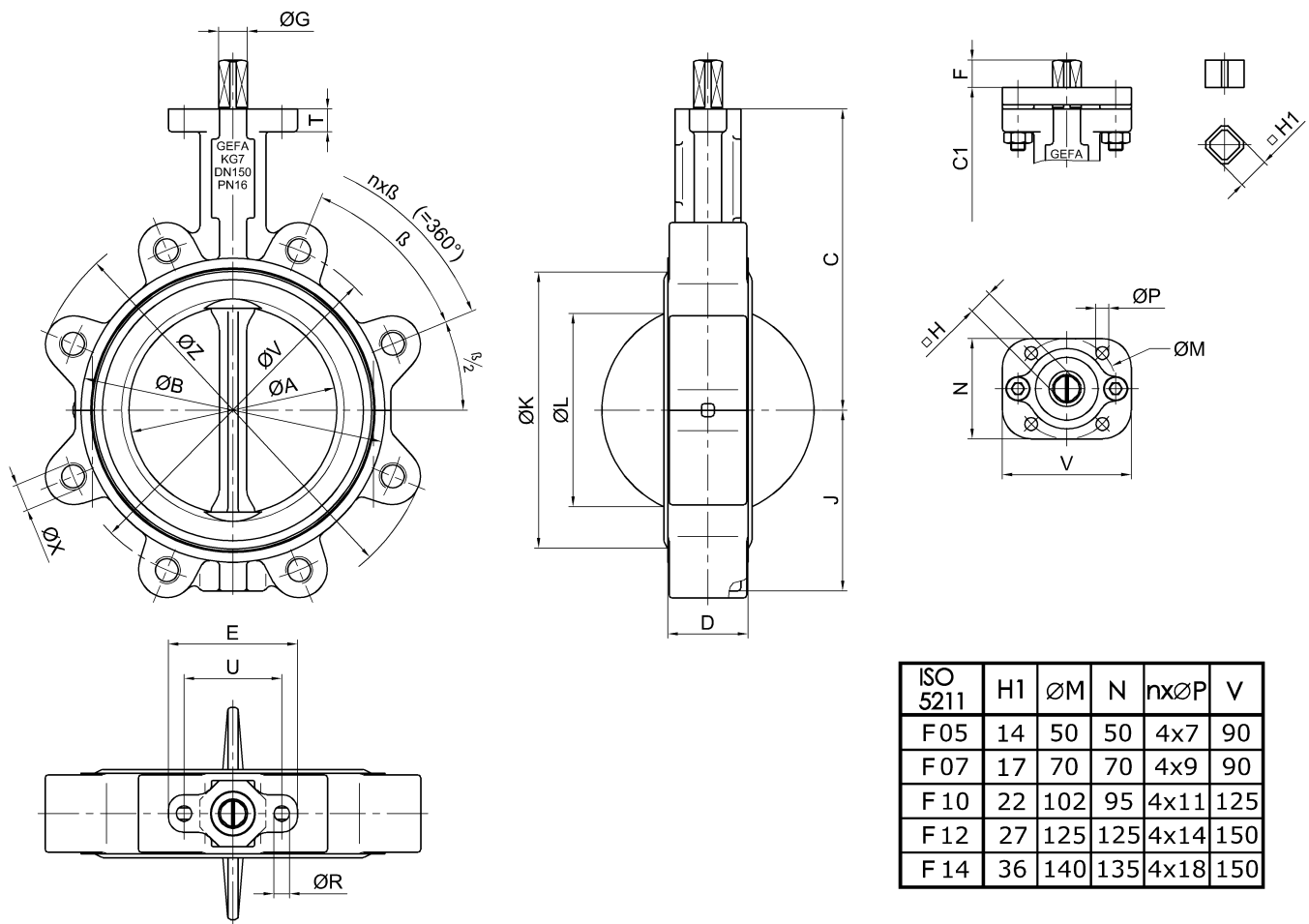
### Materialspecifikation

Pos	Benämning	KG7-2466E	KG7-2479E	KG7-2413E
1	Hus	GGG 40.3 EN-GJS-400-18-LT	GGG 40.3 EN-GJS-400-18-LT	GGG 40.3 EN-GJS-400-18-LT
2	Säte	EPDM	EPDM	EPDM
3	Spjällskiva/ Spindel	1.4517/1.4517	EPDM beklätt/ 1.4021	≤ DN80: G-CuAlNi ≥ DN100: GCuAlNi/ 1.4571
6	Spindelbusning med O-ring	POM / NBR	POM / NBR	POM / NBR
8	Husbult	DIN 912 - 8.8	DIN 912 - 8.8	DIN 912 - 8.8

### Figur nr.

Exempel:





ISO 5211	H1	ØM	N	nxØP	V
F05	14	50	50	4x7	90
F07	17	70	70	4x9	90
F10	22	102	95	4x11	125
F12	27	125	125	4x14	150
F14	36	140	135	4x18	150

### Måttabell

DN	ØA	ØB	C	C1	D	E	F	ØG	H	J	ØK	ØL	ØR	T	U	Vikt	DIN3337 ISO5211
50	51	100	130	145	43	90	16	14	11	60	86	33	11	14	68	3,2	F05
65	64	111	145	160	46	90	16	14	11	67	97	48	11	14	68	4,0	F05
80	76	126	160	175	46	90	16	14	11	75	112	64	11	14	68	5,8	F05
100	101	158	180	195	52	90	16	16	14	94	144	91	11	16	68	7,2	F05
125	126	180	195	210	56	90	19	20	17	113	166	117	11	16	68	10,5	F07
150	145	212	210	225	56	90	19	20	17	126	194	137	11	16	68	12,0	F07
200	197	274	240	258	60	125	19	22	17	158	252	190	13	21	95	18,5	F10
250	247	328	270	288	68	125	24	28	22	191	302	240	13	21	95	27,5	F10
300	298	377	300	318	78	125	24	28	22	222	350	290	13	21	95	46,5	F10

Mått i mm, vikt i kg. **Obs!** ØL är spjällets diameter för frigång.

DN	Tryckklass	ØV	ØX	ØZ	n	β	DN	Tryckklass	ØV	ØX	ØZ	n	β
50	PN10	125	M16	155	4	90°	150	PN10	240	M20	280	8	45°
	PN16												
	Class 150												
65	PN10	145	M16	175	4	90°	200	PN10	295	M20	335	8	45°
	PN16												
	Class 150												
80	PN10	160	M16	190	8	45°	250	PN10	350	M20	402	12	30°
	PN16												
	Class 150												
100	PN10	180	M16	220	8	45°	300	PN10	400	M20	482	12	30°
	PN16												
	Class 150												
125	PN10	210	M16	252	8	45°							
	PN16												
	Class 150												

Mått i mm.