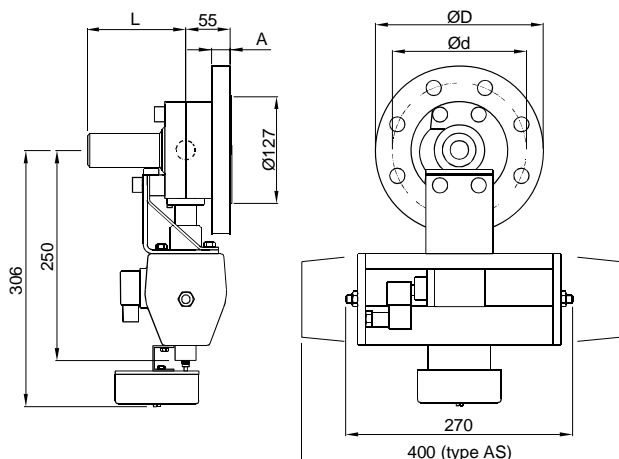


Pasve pH med pneumatiskt ställon

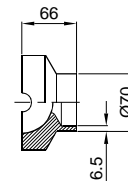
PASVE pHF (Flänstyp)



PASVE pHC (svetsas på tank eller hor. rör)



PASVE pHP (Stommen bearbetas för att passa, svetsas)

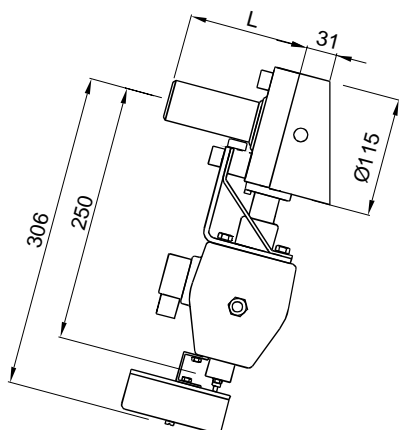


PASVE pHF

FLÄNS		ØD	Ød	A
Kod	Typ			
A	ANSI 3" 150 lb	191	152.4	22
B	ANSI 3" 300 lb	210	168.3	27
C	DN100 PN40	220	180	26
D	DN80 PN40	200	160	22
E	JIS 10K 80	185	150	20
F	JIS 40K 80	210	170	30

PASVE pHB

(Svetsas på tank eller vertikalt rör, stomme15°)



L beroende av elektrodytp

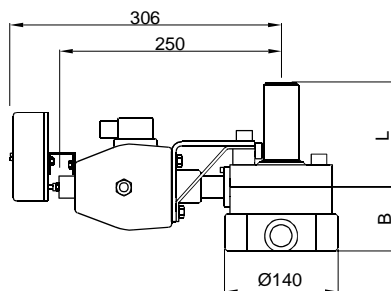
Dimensioner (mm)

PASVE pHD

FLÄNS		W	ØD	H
Kod	Typ			
H	ANSI 1" 150 lbs	55	108	48
J	ANSI 1" 300 lbs	55	124	48
U	ANSI 2" 150 lbs	68	153	76
V	ANSI 2" 300 lbs	68	165	76
G	DN25 PN40	55	115	48
T	DN50 PN40	68	165	76

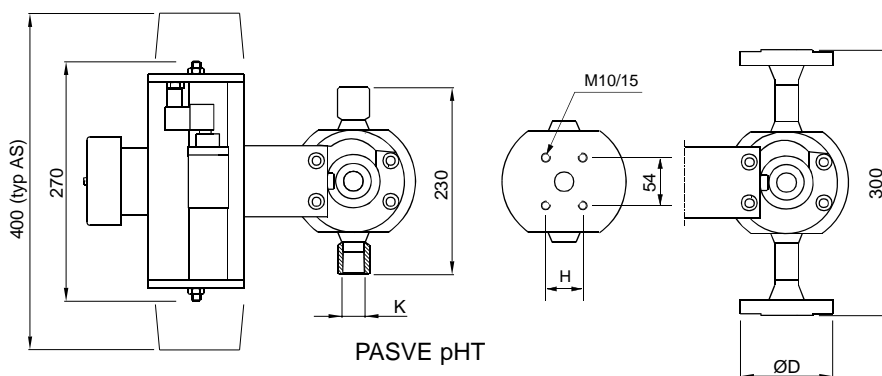
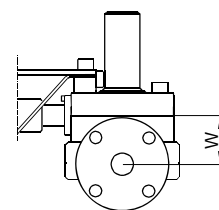
PASVE pHT

(Genomströmning, gänganslutning)



PASVE pHD

(Genomströmning, flänsanslutning)



PASVE pHT

GÄNGA		B	H
Kod	Typ (dim.K)		
2	1" - NPT	77	48
4	1.5" - NPT	92	64
5	2" - NPT	104	76

Yttemperatur

Omgivningstemperatur °C	Temperaturklass
70	T6
85	T5
120	T4

European Directive Information

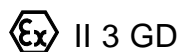
ATEX directive (94/9/EC)

Satron Instruments Inc. complies with the ATEX directive.

European Pressure Equipment Directive (PED) (97/23/EC)

- Sound Engineering Practice

European Certification

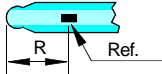


Elektrodanslutning

Standardelektrod, anslutning PG13.5 / längd 120 mm

Kod dimension R

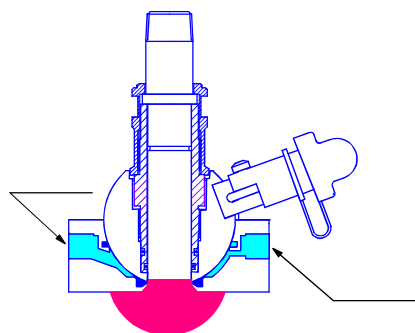
S	R < 30 mm
M	R < 20 mm
L	R < 10 mm



Special elektrodanslutning, typer

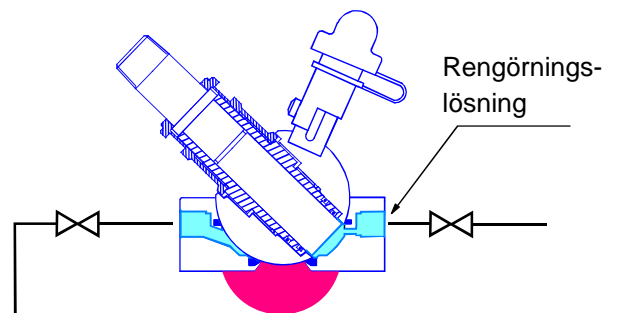
Code Sensor

A1	Satron S508
A2	in-line Satron S508 (endast manuell)
B1	Broadley-James Dynaprobe II
B2	Broadley-James S410
B3	Broadley-James DynaProbe ST856
C1	Honeywell Durafet II
C2	Honeywell Meredian II
E1	Endress+Hauser CPF81
E2	Endress+Hauser CPF81 -flatglas
F1	Foxboro 871A
F2	Foxboro 871pH
F3	Foxboro PH10-3
F4	Foxboro PH10-2
G1	Lange (GLI) PD1P1.99
G2	Lange (GLI) DPD1P1.99
O2	Orbisphere (31110)
R1	Rosemount 389
R2	Rosemount 385+
R4	Rosemount 396TUpH
R6	Rosemount 396P
R9	Rosemount 3300HT/HTVP
T1	ABB TB556 (38 mm insticksdjup), flatglas
T2	ABB TB557
T3	ABB TB564
T4	ABB TB561
T5	in-line ABB TB564 (endast manuell)
T6	in-line ABB TB561 (endast manuell)
T7	ABB TB556 (28 mm insticksdjup), flatglas
Y1	Orbisphere FU20 - - NPT



Mätposition

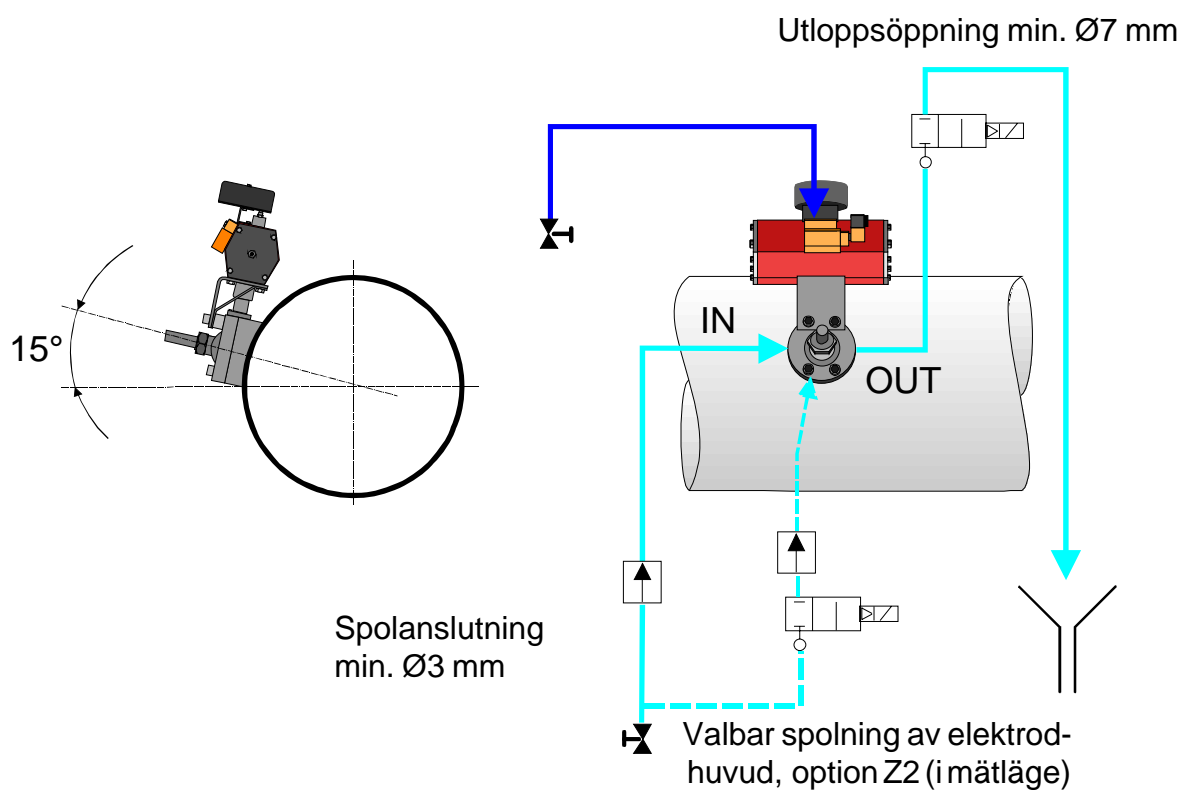
Elektrod i mätning. Ventilen och sensorn kyls av vatten genom spolkanalen.



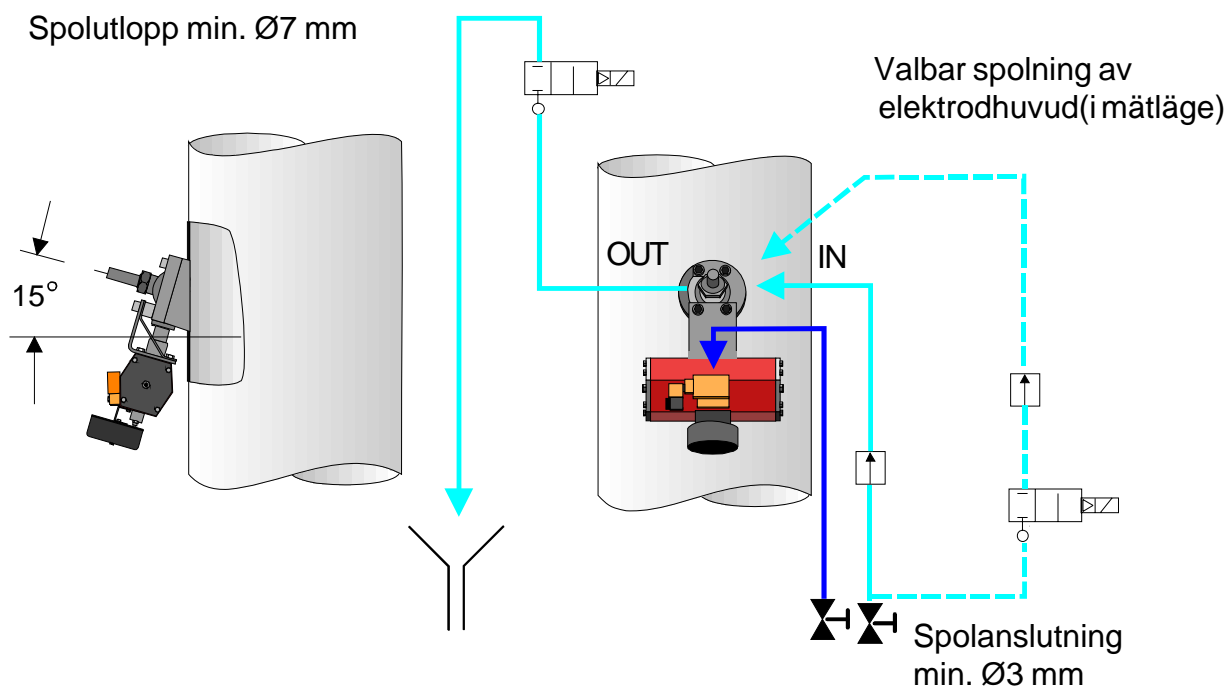
Service- och kalibreringsposition

Elektroden i läge för rengöring, kalibrering och skyddat läge utan att stoppa processen.

PASVE® pH Installation i horisontell ledning



PASVE® pH Installation i vertikal ledning



Vi reserverar oss för tekniska ändringar utan föregående meddelande

Hastelloy är registrerat varumärke tillhörande Haynes International.

Pasve är registrerat varumärke tillhörande Satron Instruments Inc.