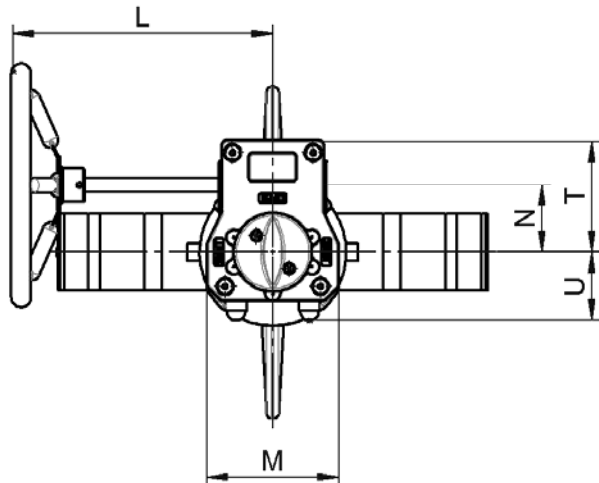
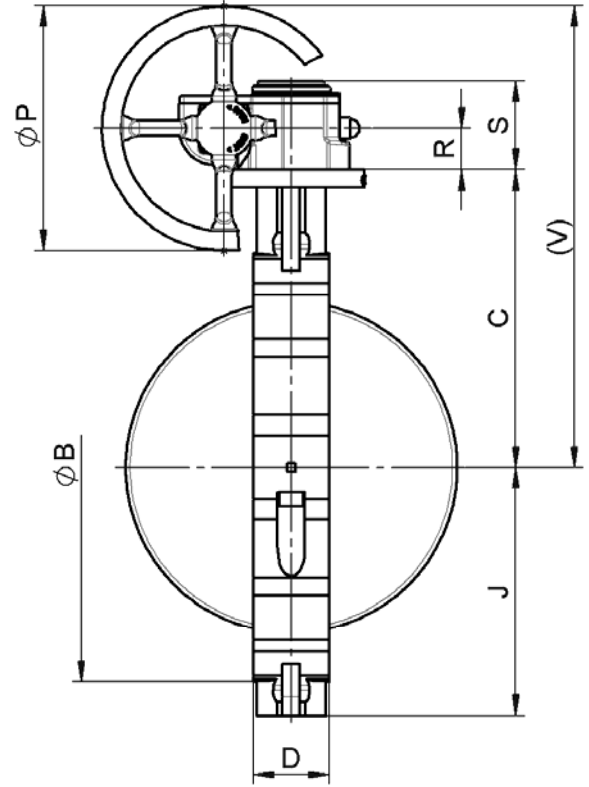
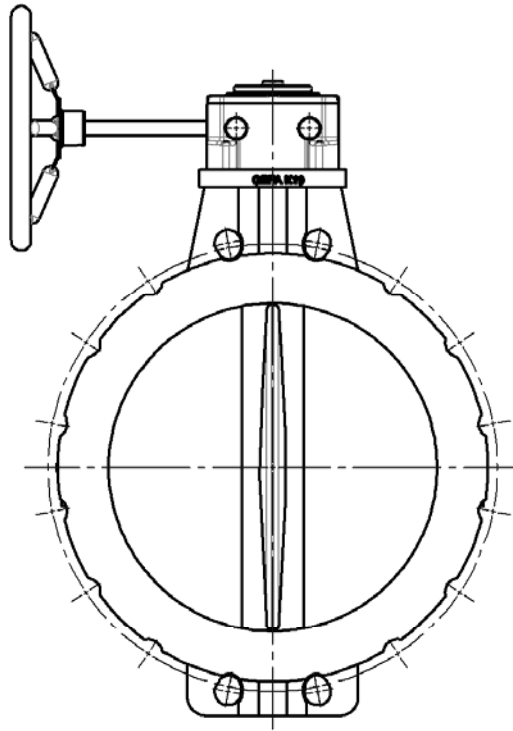


## Processklappe Serie K16 - K19 mit Grauguss Getriebe BGPQ Butterfly valve series K16 - K19 with cast iron gear operator BGPQ DN 350 - DN 500



Getriebewerkstoffe / Gear materials  
 Gehäuse / Body: Grauguss / cast iron  
 Welle / Stem: Edelstahl / stainless steel  
 Handrad / Handwheel: Stahl / steel

Auf Wunsch ist ein Kettenrad lieferbar  
 Gewicht des Getriebes inklusive Handrad.  
 Klappenspezifische Daten entnehmen Sie  
 bitte den entsprechenden Datenblättern.

Upon request chain wheel can be supplied.  
 Weight of gear operator including handwheel.  
 Regarding valve data please refer to relevant  
 data sheets.

DN	NPS	Getriebe Typ Gear type	ØB	C	D	J	L	M	N	ØP	R	S	T	U	V	kg
350 <sup>(2)</sup>	14"	BGPQ800S2925015	440	305	78	255	266	135	69	250	43	91	115	73	473	7,6
350 <sup>(2)</sup>	14"	BGPQ1500S2940020	440	305	78	255	309	156	84	400	45	97	123	83	550	12,5
400	16"	BGPQ1500S4040020	485	330	102	285	309	156	84	400	45	97	123	83	575	12,5
450 <sup>(1)</sup>	18"	BGPQ2000S4050020	545	370	108	315	379	180	97	500	50	100	144	92	670	16,5
500 <sup>(2)</sup>	20"	BGPQ2000S5050020	600	403	127	352	379	180	97	500	50	100	144	92	703	16,5
500 <sup>(2)</sup>	20"	BGPQ3000S5050020	600	403	127	352	383	250	118	500	49	118	163	115	702	27,0

<sup>(1)</sup> Nur K17 und K19 / only K17 and K19

<sup>(2)</sup> Je nach Anwendungsfall / depends on application