

Montage- och Underhållsinstruktion
Vridspjällventil Serie K med mjukt säte

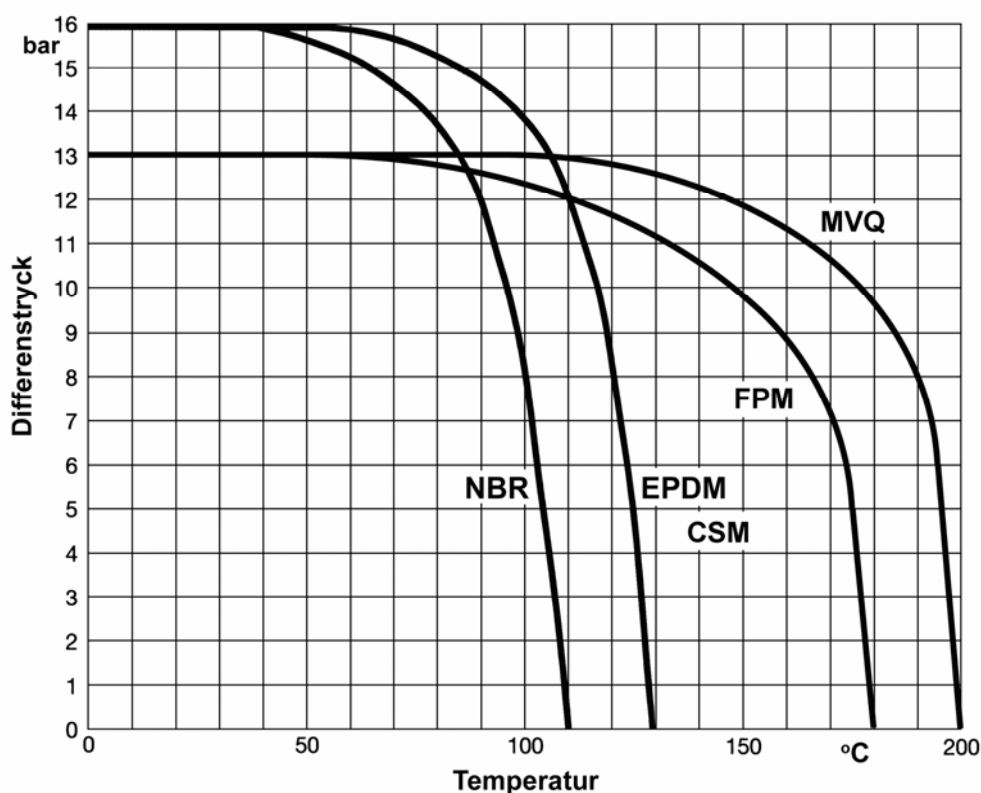
Del 1	Montageinstruktion	4 sidor
Del 2	Underhållsinstruktion	1 sida

Inledning

Följande information och anvisningar är viktiga för felfri montering och säker drift av ventilen. Innan ventilen installeras och tas i drift, skall kvalificerad installations- och driftspersonal ta del av innehållet i denna anvisning.

Avsedd användning

Vridspjällventilen serie K med mjukt säte får uteslutande användas för avstängning, strypning och reglering av medieströmmar inom de tillåtna tryck- och temperaturgränserna.



Från DN 200 krävs säten med högre Shore-hårdhet vid differentialtryck på mer än 13 bar.

Ventiler av typ lugged: Max. differentialtryck 10 bar för ventiler som används som ändventiler.

Ventiler från DN 600: Max. differentialtryck 10 bar.

Innan anläggningen startas upp måste det säkerställas att alla delar som kommer i kontakt med mediet är lämpliga och har nödvändig kemisk beständighet. De vanliga flödes hastigheterna får inte överskridas. Vibrationer, vattenslag och kavitation samt slitande beståndsdelar i mediet leder till skador på ventilen och försämrar livslängden.

Ventiler får inte användas som stöd för rörledningen eller som trappsteg. Detta gäller även manöverorgan som handspak, snäckväxel, manöverdon samt återkopplings- och styrsystem.

Om manövrering skall ske via handspak, handratt och manuell nödmanövrering måste det finnas ett tillräckligt stort spelrum.

Jordning av ventil

Om vridspjällventilen levereras med antistatisk anordning och används i zoner med explosionsrisk, skall huset förbindas med potentialutjämningskabel på installationsplatsen innan ventilen tas i drift.

Transport och lagring

Under lagring och transport skall ventilen hållas torr och ren. I fuktiga lokaler krävs torkmedel eller uppvärmning mot kondensbildning. Vridspjällventilen måste alltid ligga inom temperaturområdet -15°C till $+30^{\circ}\text{C}$ under transport och mellanlagring.

Transportemballaget skyddar ventilen mot smuts och skador. Undvik stötar och vibrationer. Ventilens utvändiga lackering (ytbeläggning) måste vara oskadad. I annat fall skall skadade ställen bättras på. Den grundinställning som gjorts på fabrik (spjällskivans läge vid leverans) får inte ändras.

Förutsättningar för montering

Vridspjällventilen serie K med mjukt säte monteras mellan rörledningsflänsar enligt DIN 2501 eller ANSI B16.5.

Rörledningen får inte vara förskjutet axiellt eller i vinkel, eftersom skivan då kan skadas samtidigt som sätet deformeras, vilket inte är tillåtet.

Sätet på GEFA vridspjällventil är försett med en tätningsläpp. Tack vare denna säteskonstruktion är vridspjällventilen "själv tätande" mot flänsarna och behöver därför inga ytterligare flänspackningar.

Förutsättning: Flänsarnas tätningsytor har kontrollerats för att säkerställa att de har en slät ytstruktur.

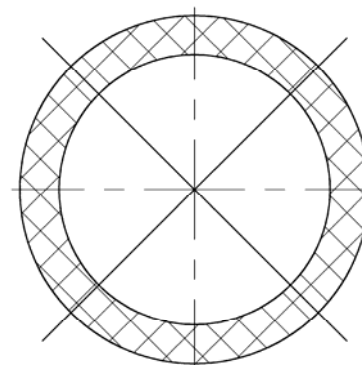
Restmaterial (svetsloppor) måste avlägsnas.

Inga tvärgående sprickor får synas.

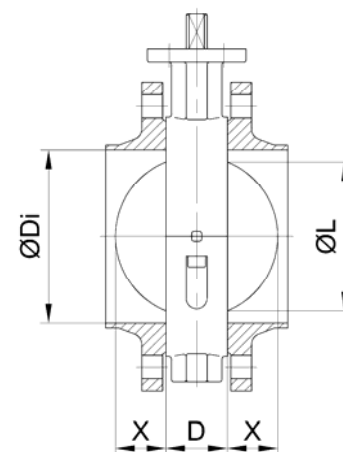
Det måste finnas ett tillräckligt "spelrum" (inklusive inre beläggning) mellan motflänsarna så att spjällskivan kan öppnas utan beröring ($\text{ØDi} \geq \text{ØL} + 6 \text{ mm}$).

Kontrollera spelrummet och jämför med ventilens platsbehov enligt tabellen innan ventilen monteras.

Flänspackningar får inte användas.



Sätet tjänstgör som flänspackning.



DN	D	ØL	X
50	43	33	6
65	46	48	10
80	46	64	17
100	52	91	27
125	56	117	37
150	56	137	46
200	60	190	70
250	68	240	91
300	78	290	111
350	78	330	131
400	102	377	144
500	127	475	182

Transportemballage

Transportemballaget skyddar ventilens inandöme mot smuts och skador. Ta bort det medföljande emballaget först omedelbart innan ventilen monteras.

Monteringsläge

Vridspjällventilen serie K kan i princip monteras i vilket läge som helst.

Det rekommenderade läget är dock med spindeln horisontellt.

Skivans undre kant skall öppnas i flödesriktningen.

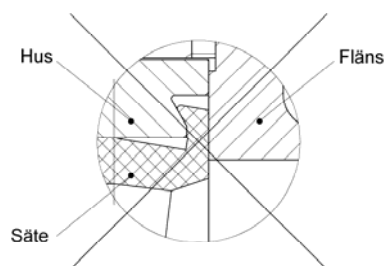
Montering

Vridspjällventilen serie K med mjukt säte skall manövreras till ett lätt vinklat läge. Skivan skall vara placerad inom ventilens bygglängd.

Bänd isär mot flänsarna och för varsamt in ventilen mellan flänsarna.

Om rörledningen skall svetsas på plats, skall tillfälliga fästblock monteras i stället för vridspjällventilen. Kringflygande gnistor och svetsmaterial kan skada sätet på grund av höga temperaturer. Lämna aldrig en vridspjällventil monterad om svetsning måste utföras på rörledningen eller flänsarna.

Centrera vridspjällventilen med flänsbultarna. Ventilhusets utvändiga diameter skall användas för hela centrerings!



OBS!

Om ventilen förs in felaktigt mellan flänsarna, kan sätet förskjutas och förstöras.

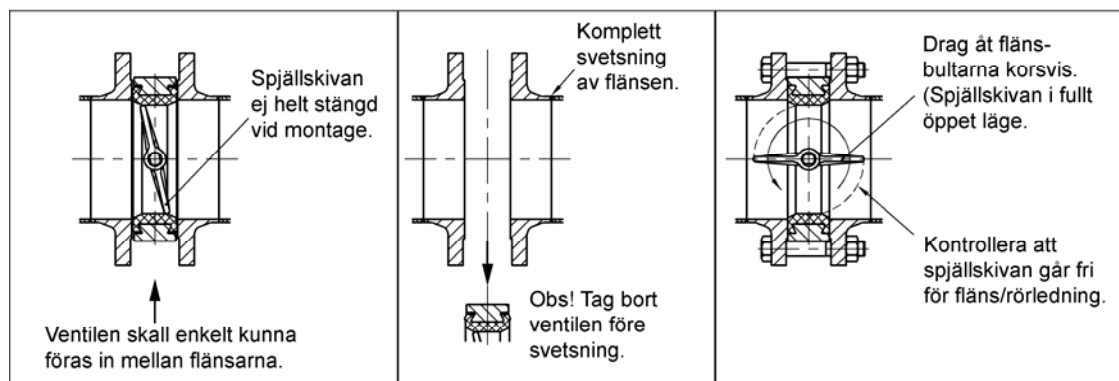
Ta bort verktygen som bänder isär flänsarna och dra åt flänsbultarna lätt och korsvis med jämn fördelning och med skivan helt öppen.

Kontrollera att ventilen är centrerad mellan motflänsarna under detta arbetsmoment.

Öppna och stäng ventilen flera gånger och dra korsvis åt flänsbultarna ännu en gång när skivan står i stängt läge. (Åtdragningsmoment: se tabellen nedan).

Kontrollera att skivan har korrekt spelrum.

Vid montering av vridspjällventil av lugged typ som ändventil skall den fria anslutningen säkras med en blindfläns.



Åtdragningsmoment för flänsbultar

DN	40	50	65	80	100	125	150	200	250	300	350	400	500
NPS	1½"	2"	2½"	3"	4"	5"	6"	8"	10"	12"	14"	16"	20"
Åtdragningsmoment [Nm]	85	85	85	85	85	85	165	165	165	165	165	285	285

Montering av manöverdon

Tyngden från ett monterat manöverdon får inte ensidigt belasta ventilspindeln.

Vid behov måste manöverdonen eventuellt stötts utan fixering.

Manöverdon får inte utsättas för belastning utifrån, eftersom detta kan skada eller förstöra ventilen.

Första idrifttagning

Vridspjällventilen har täthetsprovats med luft eller vatten. Det kan fortfarande finnas rester från provmediet på ventilens kontaktytor. Var uppmärksam på om detta förorsakar en reaktion med driftmediet.

Före den första idrifttagningen skall rörledningen grundligt genomspolas med ventilen helt öppen för att avlägsna alla föroreningar och därmed förhindra skador på tätningssytorna. Under spolningen får ventilen inte manövreras.

Vid en provning av systemtrycket i anläggningen får följande tryck inte överskridas:

1,5 x PN vid öppen skiva

1,1 x PN vid stängd skiva

Otillåten användning

- Använd aldrig vridspjällventilen utan manöverorgan och/eller fast låsning av spindelns.
- Använd aldrig ventilen i kavitationsområdet.
- Överskrid aldrig tryck-/temperaturområdet.
- Se till att inga främmande partiklar kan hamna på tätningssytorna.

Demontering av ventil

Kontrollera innan vridspjällventilen demonteras att det berörda röravsnittet är trycklöst och tomt.

Vid giftiga, frätande och andra hälsovådliga gaser skall även rörledningen ventileras.

Anläggningens ägare ansvarar för säkerhetsklassificeringen.

Vridspjällventilen demonteras genom att flänsbultarna lossas, varefter motflänsarna bänds isär.

Spjällskivan måste vara stängd inom ventilens bygglängd för att skivan inte skall skadas. Manöverdon skall antingen demonteras före ventilen eller spärras så att de inte kan manövreras oavsiktligt eller av obehöriga personer.

Avfallshandling/repairation av ventil

När ventilen demonterats skall den plockas isär och rengöras för att utesluta personskador på grund av medierester.

Om ventilen returneras till tillverkaren skall mediets säkerhetsdatablad bifogas.

Underhåll

- Dessa ventiler kräver inget speciellt underhåll.

Demontering

Ventiler med handspak:

- Lossa handspakens låsskruv och dra bort handspaken från spindeln (2).
- Lossa skruvarna i låsbrickan och ta bort dem. Om enbart sätet (3) skall bytas kan låsbrickan sitta kvar.

Ventiler med manöverdon:

- Lossa skruvarna mellan ventilen och manöverdonet eller mellan ventilen och fästet och ta sedan bort hela manöverdonet från ventilen. Om enbart sätet (3) skall bytas kan hela manöverdonet sitta kvar.
- Vrid spjällskivan (2) till öppet läge.
- Lossa de båda husbultarna (5) och ta bort dem.
- Ta bort husets undre del (1b). När husbultarna (5) tagits bort hålls huset bara av sätets (3) laxstjärtsformade styrning.

Skilj dem åt genom att sätta två skruvmejslar i springorna i huset och dra bort bottendelen med en vridrörelse.

- Dra ut spjällskiva (2) och säte (3) från husöverdelen (1a).
- Ta bort lagret inkl. O-ringarna (4) från husöverdelen (1a).
- Ta bort spjällskivan (2) från sätet (3) genom att deformera sätet till en oval så att den korta spindeländan går fri. Dra därefter ut den långa spindeländan ur sätet med en vridande rörelse.

Montering

- Rengör alla delar grundligt. Använd om möjligt silikonolja. Om ventilen skall förses med ett PTFE-säte måste detta först förvärmas ca en timme i kokande vatten. I annat fall kan inte en korrekt montering garanteras.
- Sätt in den långa spindeländan (2) i sätet (3) med en vridande rörelse.
- Vrid spjällskivan (2) till öppet läge, deformera på nytt sätet till en oval tills den korta spindeländan lätt kan placeras i spindelhålet.
- Tryck in den långa spindeländan "spjäll/spindel/säte" (2+3) i husets överdel (1a). Tryck sätets laxstjärtsformade styrning på plats.
- För in lagret inklusive O-ringarna (4) i husets överdel (1a).
- Montera husets underdel (1b). Båda hushalvor är försedda med en liten klack som visar rätt monteringsläge i förhållande till varandra.
- Sätt in de båda husbultarna (5) och dra åt dem.

Ventiler med handspak:

- Fäst låsbrickan löst på toppflänsen. Sätt handspaken på spindeln och justera låsbrickan. Dra åt låsbrickans skruvar och fäst spaken med dess låsskruv.

Ventiler med manöverdon:

- Placera hela manöverdonet i läge, centrera och fäst det med bultar.

