

## Beskrivning

**GEFA** vridspjällventil serie K19 är en ventil för inspänning mellan flänsar borrade enligt EN 1092, PN 10/16, ASME class 150.

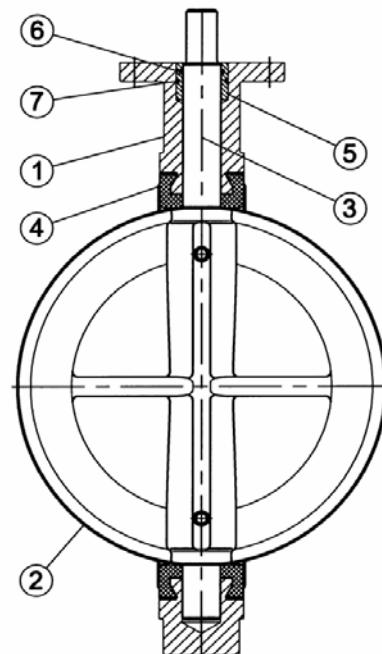
- Bygglängd:** DIN EN 558 line 20 API 609 table 1
- Ventilhus:** Tvådelat gjutet hus som gör det lätt att byta spjäll/spindel och säte.
- Toppfläns:** DIN EN ISO 5211
- Spjäll/spindel:** Är i ett stycke för att erhålla en profil med ett lågt tryckfall.
- Säte:** Med självlåsande laxstjärtsprofil som ger ett stabilt montage i huset.
- Manövrering:** Kan ske med snäckväxel, pneumatiskt, elektriskt eller hydrauliskt manöverdon.
- Täthet:** Från vakuum  $1 \times 10^{-2}$  Torr, till 16 bar(e) DIN 3230, T3 - BO1/BN1, T5, T6.
- Användningsområde:** För on/off och reglering i applikationer på vatten, luft, kemikalier, pulver mm.



**Tryck- och temperaturdiagram:** Se katalogblad B2358:1.

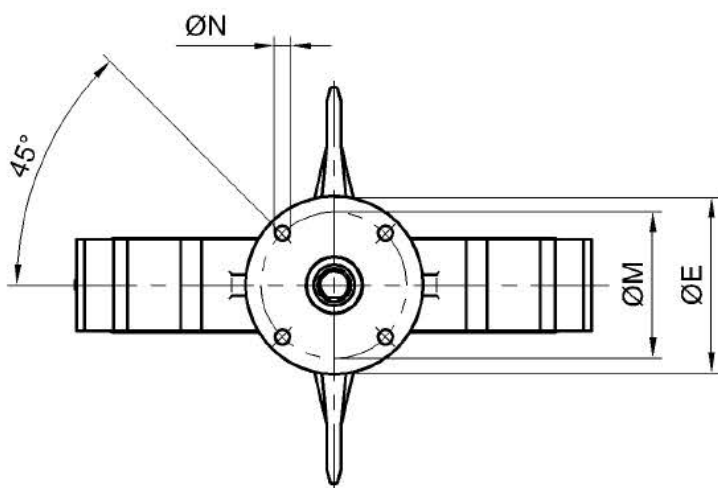
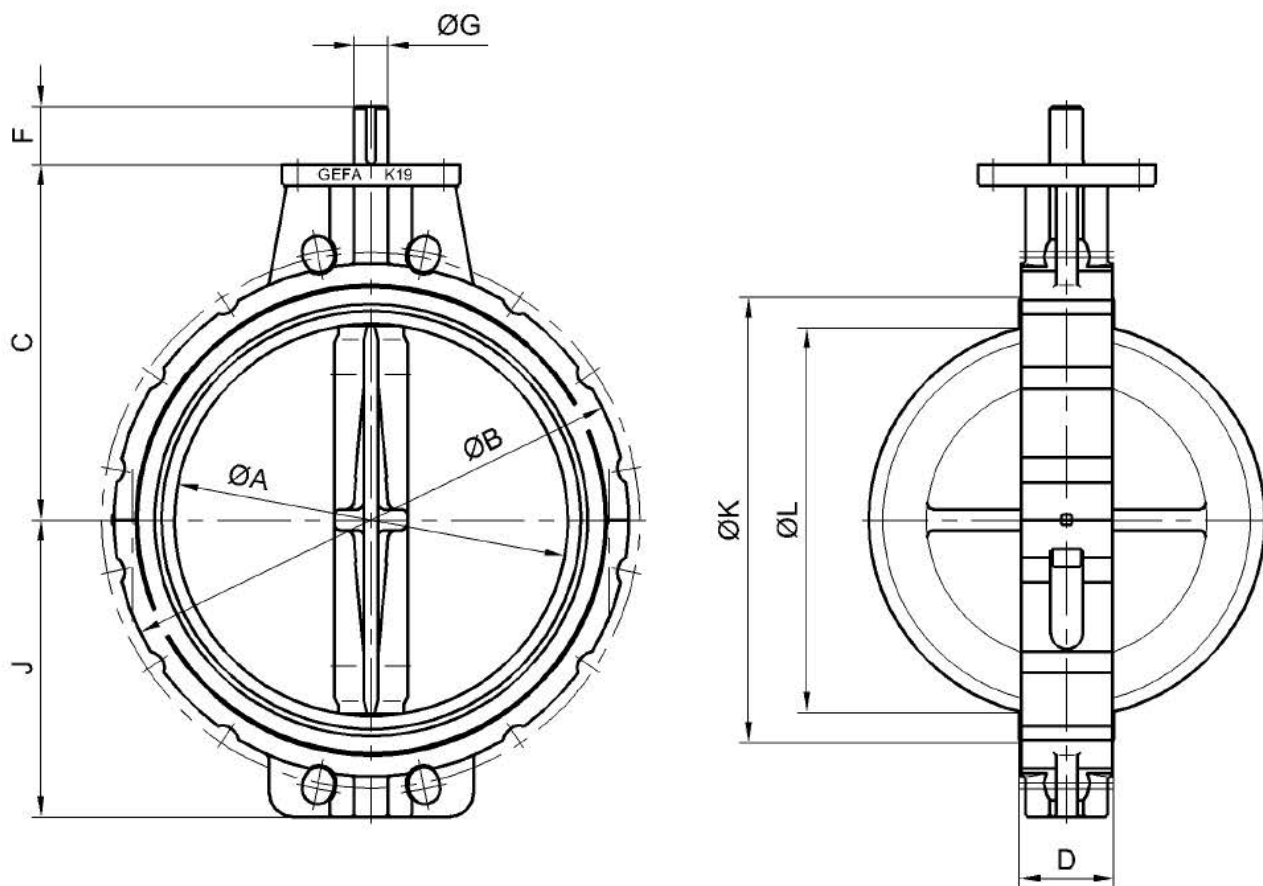
## Materialspecifikation

Pos.	Benämning	K19-2423E	K19-2466E	K19-2479E	K19-2413E
1	Hus	GGG 40.3	GGG 40.3	GGG 40.3	GGG 40.3
2	Spjällskiva	GGG40	1.4408	EPDM-beklätt	2.0975.01
3	Spindel	1.4021	1.4021	1.4021	1.4021
4	Säte	EPDM	EPDM	EPDM	EPDM
5	Spindelbuskning	POM	POM	POM	POM
6	O-ring spindel	NBR	NBR	NBR	NBR
7	O-ring hus	NBR	NBR	NBR	NBR
8	Husbult	DIN 912 8.8	DIN 912 8.8	DIN 912 8.8	DIN 912 8.8



## Figur nr.

- Exempel: K19 24 23 E 400 DN
- Serie
- Material hus  
24 = Segjärn
- Material spjäll  
23 = Segjärn  
66 = Syrafast stål  
79 = EPDM-beklätt  
13 = Nickelaluminiumbrons  
94 = Titan (3.7035)
- Material säte  
E = EPDM - standard  
B = Buna-N  
V = FPM  
H = Hypalon  
S = Silikon  
PU = Polyuretan  
EW = EPDM vit



- ØK = Sitzring-Außendurchmesser  
Seat outside diameter
- ØL = kleinster Flanschinnendurchmesser  
smallest inside diameter of flange

DN	NPS	ØA	ØB	C	D	ØE	F	ØG	J	ØK	ØL	Kilspår DIN 6885	Toppfläns			Vikt i kg
													ØM	ØN	ISO 5211	
350	14"	336	440	305	78	150	50	29	255	401	330	8 x 7x60	125	4 x Ø13	F12	47
400	16"	387	485	330	102	150	60	40	285	461	377	12 x 8x60	125	4 x Ø13	F12	61
450	18"	438	545	370	108*	203	60	40	315	518	428	12 x 8x60	165	4 x Ø22	F16	92
500	20"	488	600	403	127	203	60	50	352	573	475	14 x 9x60	165	4 x Ø22	F16	113

\*Face to face dimension: GEFA standard

Rätt till ändringar förbehålles.