

## Beskrivning

GEFA vridspjällventil serie KG4 med tuggs är en ventil för inspänning mellan flänsar borrade enligt PN10/16 ANSI 150.

## Bygglängd

DIN EN 558 line 20 API 609 table 1

## Ventilhus

Helt gjutet hus.

## Toppläns:

DIN EN ISO 5211 - utbytbar.

## Spjäll/spindel

Spjällskiva med hög finish, tvådelad urblåsningssäker spindel.

## Säte

Med självlåsande laxstjärtsprofil som ger ett stabilt montage i huset, utbytbar.

## Manövrering

Kan ske med handspak, snäckväxel, pneumatiska, elektriska eller hydrauliska manöverdon.

## Täthet

Från vakuum till 10 bar(e).

## Användningsområde

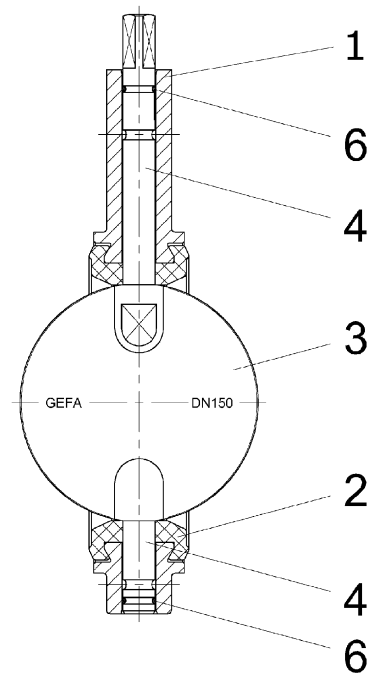
För on/off och reglering i applikationer på vatten, luft, kemikalier, pulver med mera.

## Tryck- och temperaturdiagram

Se katalogblad B2358.

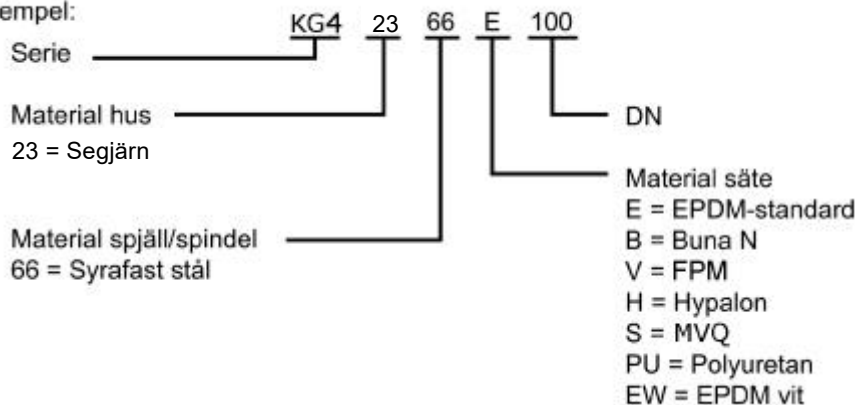
## Materialspecifikation

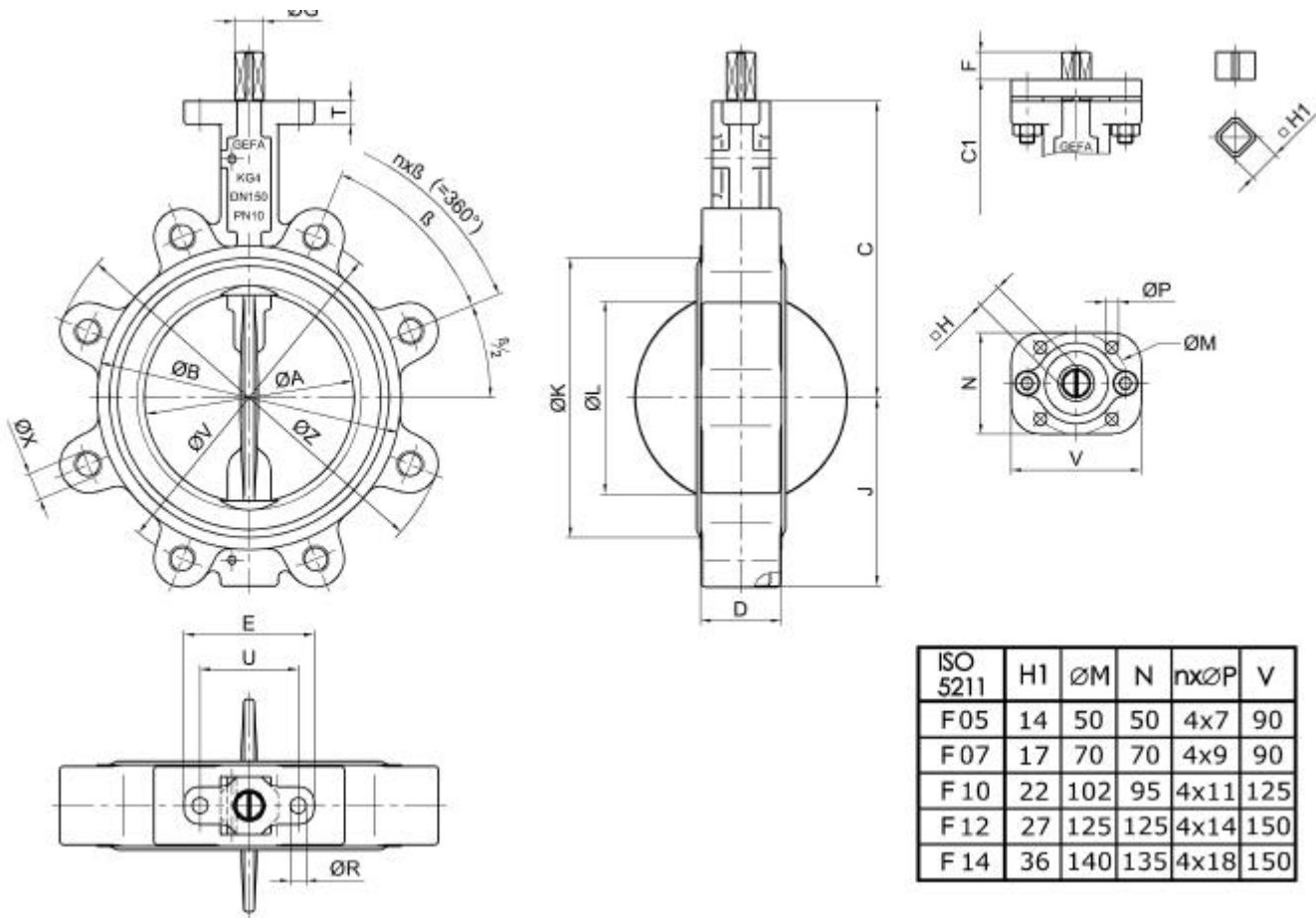
Pos.	Benämning	KG4 2366 E	KG4 2366 B
1	Hus	GGG40 EN-GJS-400-15	GGG40 EN-GJS-400-15
2	Säte	EPDM	NBR
3	Spjällskiva	1.4408	1.4408
4	Spindel	1.4021	1.4021
5	Stift	A2	A2
6	O-ring	NBR	NBR



## Figur nr.

Exempel:





**Måttabell**

DN	ØA	ØB	C	C1	D	E	F	ØG	H	J	ØK	ØL	ØR	T	U	Vikt	DIN3337 ISO5211
50	51	98	130	145	43	90	16	14	11	74	86	30	11	14	68	3,0	F05
65	64	109	150	165	46	90	16	14	11	81	97	47	11	14	68	3,5	F05
80	76	125	156	171	46	90	16	14	11	88	112	63	11	14	68	5,8	F05
100	101	158	180	195	52	90	16	16	14	104	144	90	11	16	68	7,0	F05
125	126	180	195	210	56	90	19	20	17	120	166	116	11	16	68	9,5	F07
150	145	210	205	220	56	90	19	20	17	130	194	136	11	16	68	11,0	F07
200	197	270	240	258	60	125	19	22	17	160	252	189	13	21	95	16,9	F10
250	247	322	274	292	68	125	24	28	22	187	302	240	13	21	95	26,0	F10
300	298	371	300	318	78	125	24	28	22	213	350	290	13	21	95	43,0	F10

Mått i mm, vikt i kg. **Obs!** ØL är spjällets diameter för frigång

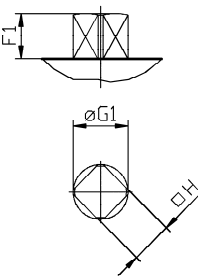
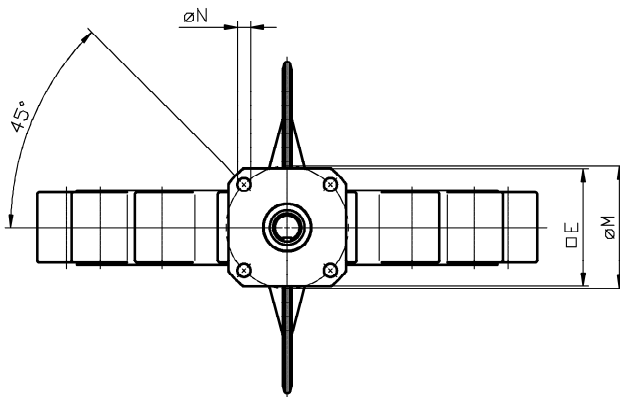
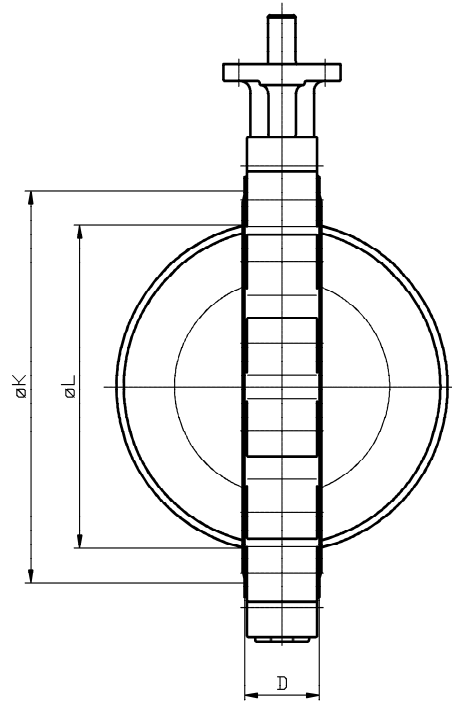
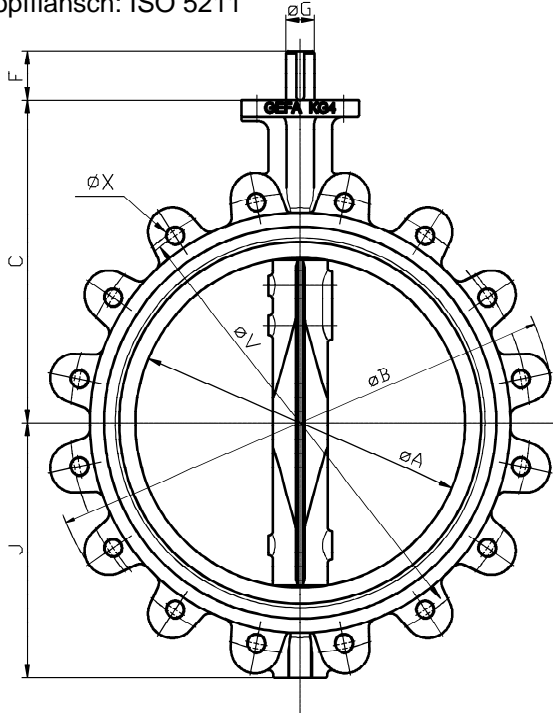
DN	Tryckklass	ØV	ØX	ØZ	n	β	DN	Tryckklass	ØV	ØX	ØZ	n	β
50	PN10	125	M16	155	4	90°	150	PN10	240	M20	280	8	45°
	PN16												
	Class 150												
65	PN10	145	M16	175	4	90°	200	PN10	295	M20	335	8	45°
	PN16												
	Class 150												
80	PN10	160	M16	190	8	45°	250	PN10	350	M20	402	12	30°
	PN16												
	Class 150												
100	PN10	180	M16	220	8	45°	300	PN10	400	M20	482	12	30°
	PN16												
	Class 150												
125	PN10	210	M16	252	8	45°							
	PN16												
	Class 150												

Mått i mm.

## Maße Einteilige Absperrklappe Serie KG4 Dimensions One-piece butterfly valve series KG4 DN 350 – DN 500

Baulänge: EN 558-1 Reihe 20 (DIN 3202-K1)  
 Kopfflansch: ISO 5211

Face to face dimension: EN 558-1 line 20 (DIN 3202-K1)  
 Mounting plate: ISO 5211



### Optional Vierkant – Anschluss Optional square - connection

DN	NPS	F1	ØG1	H
350	14"	29	35	27
400	16"	29	35	27
500	20"	48	55	46

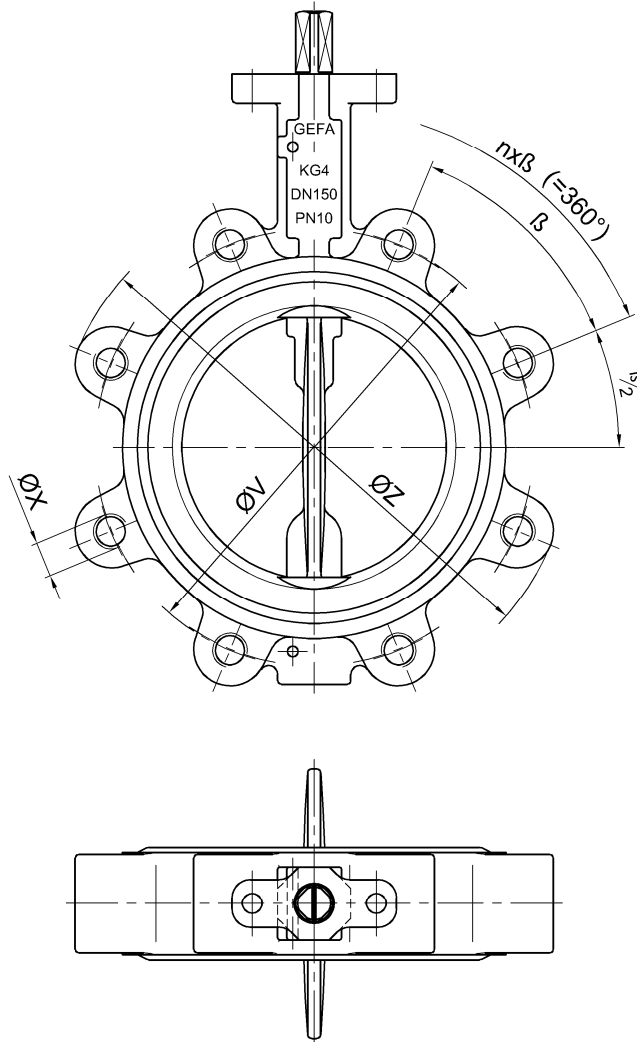
ØK = Sitzring-Außendurchmesser /  
 Seat outside diameter  
 ØL = kleinster Flanschinnendurchmesser /  
 smallest inside diameter of flange

DN	NPS	PN10		PN16	
		ØV	ØX	ØV	ØX
350	14"	460	16 x M20	470	16 x M24
400	16"	515	16 x M24	525	16 x M27
500	20"	620	20 x M24	650	20 x M30

DN	NPS	ØA	ØB	C	D	E	F	ØG	J	ØK	ØL	Passfeder Key DIN 6885	Kopfflansch Mounting plate			kg
													ØM	ØN	ISO 5211	
350	14"	336	520	330	78	120	50	29	260	401	330	8 x 7	125	4 x Ø13	F12	54
400	16"	387	580	360	102	120	60	40	299	461	377	12 x 8	125	4 x Ø13	F12	79
500	20"	488	715	430	127	165	60	50	352	573	475	14 x 9	165	4 x Ø22	F16	161

Änderungen vorbehalten  
 subject to changes

## Flanschanschluss Einteilige Absperrklappe Serie KG4 Flange connection One-piece butterfly valve series KG4 DN 40 – DN 300



DN	NPS	Druckstufe Pressure class	ØV	ØX	ØZ	n	β	kg	DN	NPS	Druckstufe Pressure class	ØV	ØX	ØZ	n	β	kg
40	1 1/2"	PN10	110	M16	155	4	90°	3,0	125	5"	PN10	210	M16	252	8	45°	9,5
		PN16									PN16						
		Class 150									Class 150						
50	2"	PN10	125	M16	155	4	90°	3,0	150	6"	PN10	240	M20	280	8	45°	11,0
		PN16									PN16						
		Class 150									Class 150						
65	2 1/2"	PN10	145	M16	175	4	90°	3,5	200	8"	PN10	295	M20	335	8	45°	15,8
		PN16									PN16			335	12	30°	16,9
		Class 150									Class 150			298,5	3/4"-10UNC	335	8
80	3"	PN10	160	M16	190	8	45°	5,8	250	10"	PN10	350	M20	402	12	30°	26,0
		PN16				PN16											
		Class 150				Class 150	362				7/8"-9UNC						
100	4"	PN10	180	M16	220	8	45°	7,0	300	12"	PN10	400	M20	482	12	30°	43
		PN16									PN16						
		Class 150									Class 150						

Maximale Druckbelastung: siehe Druck-Temperatur-Diagramm

Maximum pressure: please refer to pressure-temp. range diagram

Änderungen vorbehalten  
subject to changes