

## Gustaf Fagerberg AB

Klangfärgsgatan 25-27, Box 12105, 402 41 Göteborg  
031-69 37 00, [info@fagerberg.se](mailto:info@fagerberg.se), [www.fagerberg.se](http://www.fagerberg.se)

### Beskrivning

Höglyftande fjäderbelastad säkerhetsventil i vinkelutförande typ **251** med stängt fjäderhus och gastätt lättverk **H4**. Alternativt med gastät kåpa **H2**. Säkerhetsventil typ **252** med öppet fjäderhus och öppet lättverk **H3**.

### Användningsområde

Ånga, gaser och vätskor upp till 500° C.

### Material

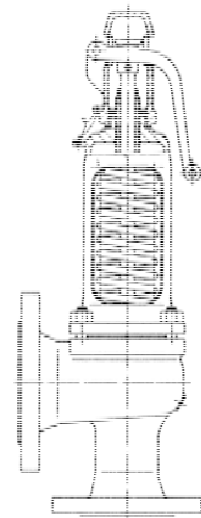
Typ	Material	Typ	Material
251-C	Stålgjutgods	251-L	Stålgjutgods
252-C	A 216 WCB / EN 1.0619	252-L	A 217 WC6 / EN 1.7357

### Mått

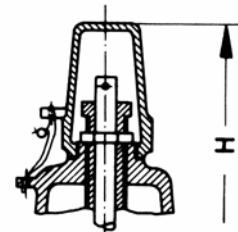
DN Inlopp	DN utlopp	do	a	b	H4	X
25	40	18	100	125	335	150
32	65	23	120	135	370	250
40	65	29	120	135	370	250
50	80	29, 37	120	160	520	300
65	100	46	155	170	530	350
80	125	60	180	178	610	400
100	150	74	190	220	665	450

### Konstruktion

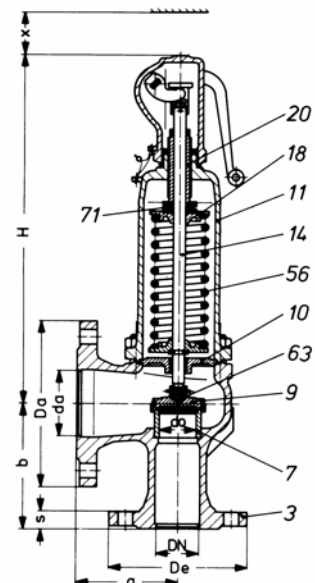
Pos.	Beskrivning	Material
3	Ventilhus typ "C"	A216 WCB / EN 1.0619
3	Ventilhus typ "L"	A217 WC6 / EN 1.7357
7	Säte	ASTM 316 / EN 1.4401
9	Kägla typ -C	ASTM 420 / EN 1.4028
9	Kägla typ -L	ASTM 316 / EN 1.4401
10	Styrplatta typ -C	GS 450/10
10	Styrplatta typ -L	ASTM 316 / EN 1.4401
11	Fjäderhus typ -C	GS 450/10
11	Fjäderhus typ -L	A216 WCB / EN 1.0619
14	Spindel	ASTM 316 / EN 1.4401
20	Justermutter	AVP
56	Fjäder	Fjäderstål
63	Kula	ASTM 316 / EN 1.4401



Typ 252 med öppet fjäderhus och öppet lättverk H3



Gastät kåpa H2



Typ 251 med stängt fjäderhus och gastätt lättverk H4

## Gustaf Fagerberg AB

Klangfärgsgatan 25-27, Box 12105, 402 41 Göteborg  
031-69 37 00, [info@fagerberg.se](mailto:info@fagerberg.se), [www.fagerberg.se](http://www.fagerberg.se)

Sid 1 (2)

### Kapacitetstabell serie 250, DN25-50

Oppn. tryck P	DN 25 - do 18			DN 32 e DN 40 - do 23			DN 50 - do 29			DN 50 - do 37		
	Vatten	Luft	Mättad ånga	vatten	Luft	Mättad ånga	Vatten	Luft	Mättad ånga	Vatten	Luft	Mättad ånga
	25°C	25°C		25°C	25°C		25°C	25°C		25°C	25°C	
bar	kg/h	kg/h	kg/h	kg/h	kg/h	kg/h	kg/h	kg/h	kg/h	kg/h	kg/h	kg/h
10	21.439	2.099	1.281	35.003	3.427	2.092	55.648	5.449	3.326	90.586	8.871	5.414
15	26.258	3.070	1.852	42.871	5.013	3.024	68.157	7.970	4.807	110.948	12.974	7.825
20	30.320	4.047	2.422	49.505	6.608	3.955	78.703	10.506	6.288	128.115	17.102	10.237
25	33.900	5.030	2.992	55.350	8.213	4.885	87.995	13.058	7.766	143.240	21.256	12.642
30	37.137	6.019	3.565	60.634	9.828	5.820	96.396	15.625	9.253	156.916	25.435	15.063
35	40.113	7.014	4.135	65.494	11.453	6.752	104.122	18.207	10.735	169.492	29.639	17.475
40	42.884	8.015	4.712	70.017	13.086	7.693	111.313	20.805	12.231	181.199	33.867	19.911
45	45.486	9.021	5.293	74.266	14.729	8.642	118.068	23.417	13.739	192.195	38.119	22.365
50	47.948	10.033	5.869	78.286	16.381	9.583	124.458	26.043	15.235	202.596	42.394	24.799
55	50.289	11.050	6.460	82.108	18.042	10.547	130.536	28.683	16.768	212.489	46.691	27.296
60	52.527	12.072	7.041	85.761	19.711	11.496	136.343	31.336	18.277	221.943	51.010	29.752
65	54.673	13.099	7.620	89.265	21.388	12.442	141.914	34.002	19.781	231.011	55.350	32.200
70	56.738	14.131	8.215	92.637	23.073	13.413	147.274	36.681	21.324	239.737	59.711	34.712
75	58.731	15.168	8.807	95.891	24.765	14.380	152.447	39.372	22.862	248.157	64.090	37.216
80	60.658	16.209	9.403	99.038	26.465	15.352	157.450	42.074	24.407	256.301	68.489	39.730
85	62.526	17.254	10.001	102.088	28.171	16.329	162.299	44.786	25.960	264.195	72.905	42.258
90	64.341	18.303	10.350	105.050	29.884	16.899	167.008	47.509	26.867	271.861	77.337	43.734
95	66.105	19.356	11.231	107.931	31.603	18.337	171.589	50.242	29.152	279.316	81.786	47.455
100	67.824	20.412	11.853	110.738	33.327	19.353	176.050	52.984	30.767	286.579	86.249	50.084
105	69.501	21.472	12.489	113.475	35.058	20.391	180.402	55.735	32.418			
110	71.138	22.534	13.132	116.148	36.793	21.441	184.651	58.493	34.087			
115	72.738	23.600	13.785	118.761	38.533	22.507	188.806	61.259	35.782			
120	74.304	24.668	14.449	121.318	40.277	23.591	192.871	64.032	37.506			
125	75.838	25.739	15.127	123.822	42.025	24.699	196.852	66.811	39.266			
130	77.342	26.812		126.277	43.777		200.755	69.596				
135	78.817	27.887					204.584	72.386				
140	80.265	28.964					208.343	75.181				
145	81.687	30.042					212.035	77.980				
150	83.086	31.122					215.665	80.783				
160	85.814	33.285					222.748	86.397				

## Gustaf Fagerberg AB

Klangfärgsgatan 25-27, Box 12105, 402 41 Göteborg  
031-69 37 00, [info@fagerberg.se](mailto:info@fagerberg.se), [www.fagerberg.se](http://www.fagerberg.se)

Sid 2 (2)

### Kapacitetstabell serie 250, DN65-100

Oppn. tryck P	DN 65 - do 46			DN 80 - do 60			DN 100 - do 74		
	Vatten	Luft	Mättad ånga	vatten	Luft	Mättad ånga	Vatten	Luft	Mättad ånga
	25°C	25°C		25°C	25°C		25°C	25°C	
bar	kg/h	kg/h	kg/h	kg/h	kg/h	kg/h	kg/h	kg/h	kg/h
10	140.015	13.711	8.368	238.211	22.176	13.534	362.346	33.732	20.587
15	171.487	20.053	12.096	291.756	32.432	19.563	443.793	49.333	29.758
20	198.021	26.434	15.823	336.899	42.752	25.590	512.461	65.031	38.926
25	221.400	32.855	19.540	376.673	53.136	31.603	572.962	80.827	48.072
30	242.537	39.314	23.283	412.635	63.583	37.656	627.664	96.718	57.279
35	261.976	45.812	27.011	445.707	74.092	43.685	677.970	112.702	66.450
40	280.071	52.347	30.775	476.492	84.661	49.774	724.797	128.780	75.711
45	297.067	58.919	34.569	505.408	95.290	55.909	768.781	144.947	85.044
50	313.144	65.526	38.332	532.759	105.976	61.994	810.385	161.202	94.301
55	328.435	72.168	42.191	558.775	116.719	68.236	849.959	177.543	103.795
60	343.047	78.844	45.987	583.635	127.516	74.376	887.773	193.966	113.134
65	357.063	85.553	49.770	607.480	138.365	80.494	924.045	210.469	122.440
70	370.550	92.292	53.652	630.426	149.265	86.773	958.948	227.049	131.991
75	383.565	99.062	57.523	652.568	160.214	93.033	992.628	243.703	141.513
80	396.153	105.860	61.409	673.984	171.208	99.318	1.025.206	260.427	151.074
85	408.354	112.685	65.317	694.743	182.247	105.638	1.056.782	277.219	160.687
90	420.203	119.537	67.598	714.901	193.328	109.327			
95	431.727	126.413	73.349	734.507	204.448	118.628			
100	442.952	133.311	77.413	753.606	215.606	125.200			
105	453.901	140.232	81.566	772.233	226.798	131.918			
110	464.593	147.172	85.767	790.424	238.023	138.711			
115				808.206	249.279	145.607			
120				825.608	260.562	152.621			
125				842.651	271.871	159.786			
130				859.358	283.204				
135				875.748	294.558				
140				891.838	305.931				
145									
150									
160									