

Gustaf Fagerberg AB

 Box 12105 Tel. 031-69 37 00 gustaf@fagerberg.se
 402 41 Göteborg Fax 031-69 38 00 www.fagerberg.se

ARGUS

Kulventil med fullt genomlopp

Typ FK79

DN15-100 Syrafast stål alt. kolstål

DIN flänsar PN10-250

ANSI flänsar Class 150-2500

Beskrivning

Argus typ FK79 är en flänsad kulventil med fullt genomlopp och flytande kula.

Ventilhus

Ventilhuset är i tvådelat utförande, där de båda hushalvorna är helgjutna.

Spindel

Den utblåsningssäkra spindeln är i antistatiskt utförande samt försedd med Argus dubbla tätningssystem, testad och godkänd enligt både TA-luft och EPA. Går även att få enligt EN ISO 15848-1:2006.

Säten

Standardmaterial i säten är ren PTFE men kan beroende på systemkrav fås i andra mjuktätande material såsom POM och PEEK alternativt i olika metalltätande varianter.

Kulan

Kulan har ett parallellt och fritt genomlopp. Materialet är normalt syrafast stål men kan anpassas beroende på media och val av sätesmaterial.

Hustätning

Primärtätningen mellan hushalvorna är i PTFE medan sekundärtätningen är i grafit.

Brandsäkerhet

 Ventilen är konstruerad och testad i enlighet med BS6755, Part 2, ISO 10497 och API 607, 4th edition.

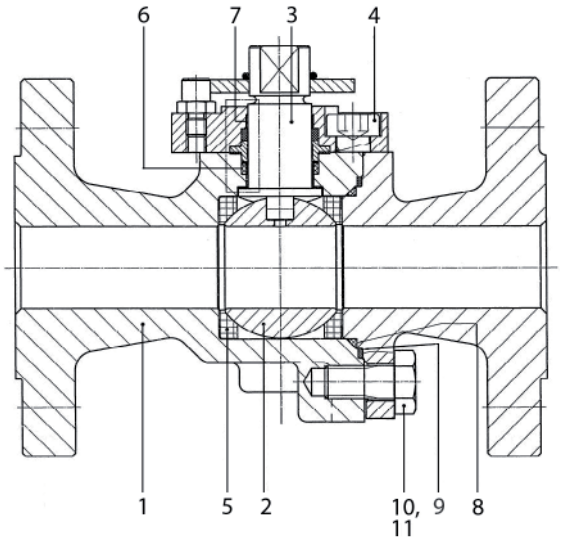
Användningsområde

Inom all typ av industri. Vid materialval beaktas media, tryck och temperatur. På begäran kan material- och provningsintyg enligt EN 10204 3.1B erhållas. Ventilen är CE-märkt i överensstämmelse med direktivet Tryckbärande Anordningar AFS 1999:4 (PED 97/23/EG) modul H och är klassad i kategori III.

Arbetsområde

Lämplig för högfrekvent manövrering tack vare den unika dubbeltätande spindelpackningen.

För mjuktätande säten se tryck- och temperaturdiagram på omstående sida. För system med slitande media och/eller höga temperaturer kontakta alltid Fagerberg.


Material¹⁾

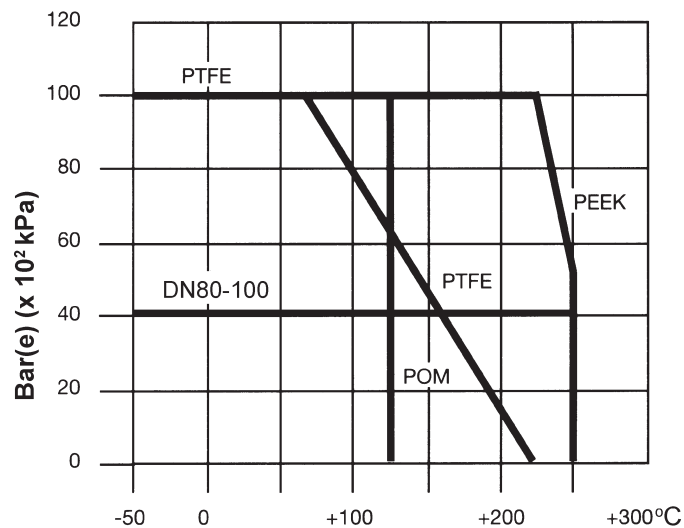
Pos	Benämning	Hus i kolstål Material kod 1D0500D552	Hus i syrafast stål Material kod 4D0500D552
1	Hus	1.0619+N (EN 10213)	1.4408 (EN 10213)
2	Kula	Syrafast duplex	Syrafast duplex
3	Spindel	Syrafast duplex	Syrafast duplex
4	Skrivar	8.8	A4-70
5	Säten	PTFE	PTFE
6	Spindeltätning 1	PTFE	PTFE
7	Spindeltätning 2	Celastic (grafit)	Celastic (grafit)
8	Hustätning 1	PTFE	PTFE
9	Hustätning 2	Celastic (grafit)	Celastic (grafit)
10,11	Husskruv/mutter	B7/Gr.4	A4-70/A4-70

1) Materialkvaliteten i ingående delar kan variera beroende på systemkrav och alternativa tillverkningsmetoder.

2) DN80-100 max PN40

3) Endast DN15-50

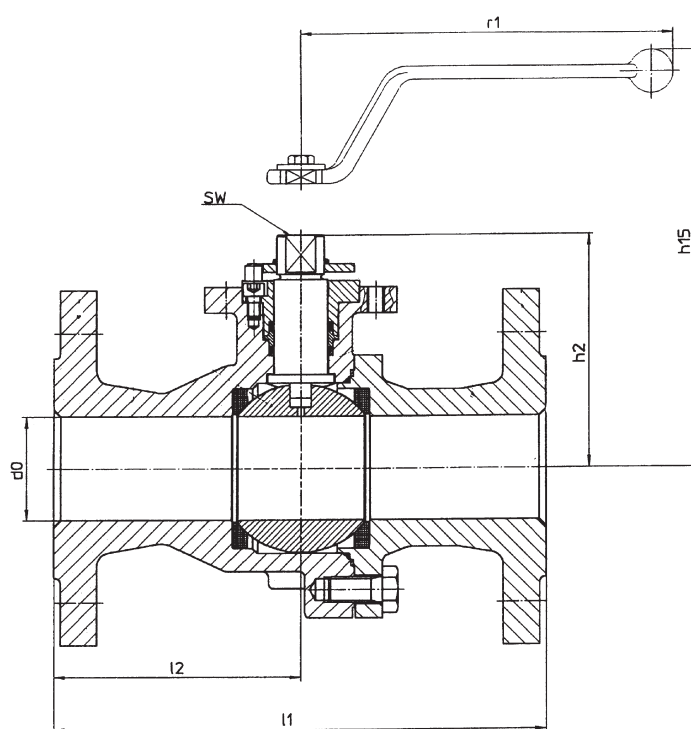
Tryck- och temperaturdiagram



Tryckfallsdata

Storlek	Flödeskoefficient
DN	Kv
15	19,4
20	45,6
25	71,5
32	105
40	170
50	275
80	905
100	1414

Kv – m³/h vid 1 bars tryckfall



Måttabell

DN	d0	DIN kort		DIN lång		h2	h15	r1	SW	Vikt kg
		l1	l2	l1	l2					
15	13	115	57,5	130	65	45,0	118	155	9	2/2
20	20	120	60,0	150	75	55,5	128	173	11	2,8/3,1
25	25	125	62,5	160	80	55,5	128	173	14	4,2/4,6
32	30	130	65,0	180	90	75,5	148	220	14	6,4/6,9
40	38	140	70,0	200	100	81,0	153	220	17	8/8,8
50	48	150	75,0	230	115	88,5	160	220	17	11,2/12,5
80	76	180	78,0	310	78	153	174	327	19	21/26
100	100	190	94,0	350	94	169	190	327	19	25/28