

Worcester kryogenisk ventil Typ C44/C59 DN15-50 syrafast stål

Beskrivning

WORCESTER C44 är en kryogenisk kulventil konstruerad för hantering av gaser i vätskefas vid låga temperaturer. Ventilmaterialet är slagseghetsprovat för användning ned till -196°C . Ventilen levereras som standard i reducerat utförande i storlekarna DN15-50 men finns även med fullt genomlopp, typ C59, i storlekarna DN8-40.

ANSLUTNINGSÄNDAR - Mot ventilhuset ger anslutningsändarna full kontakt över hela ytan vilket minimerar sneddragning vid montering. Ventilen levereras som standard med korta svetsändar.

VENTILHUS - Ventilhuset är försett med integrerad förlängd hals vilket förhindrar att packboxen fryser. Observera dock noga montageinstruktionerna vad gäller ventilhalsens läge. En flödespil på huset visar ventils montageriktning.

SPINDEL - Den förlängda spindeln som är tillverkad i ett stycke är underifrån monterad med en delad ring som säkerställer den utblåsningssäkra funktionen. Även spindeln är på toppen stämplad med en flödespil.

SÄTEN - Sätena som är tillverkade i det armerade PTFE-materialet Fluorofill är till skillnad från Worcesters standardsäten konstruerade med en egen geometri som ger en tät avstängning och ett lågt vridmoment även vid mycket låga temperaturer.

KULA - Den syrafasta kulan är försedd med avlastningshål placerat mot ventils trycksida. Ingreppet mellan kula och spindel har ett uttag för spindelns inriktningstift vilket förhindrar felmontage.

TÄTNINGAR - Ventilhuset är avtätat med PTFE-belagda syrafasta stålringar med S-format tvärsnitt. Packboxen består av tredubbla "chevronringar" för optimal täthet.

Användningsområde

För hantering av kalla gaser i vätskefas. Vid materialval beaktas media, tryck och temperatur. På begäran kan material- och provningsintyg enligt EN 10204 3.1B erhållas.

Ventilen är CE-märkt i överensstämmelse med direktivet Tryckbärande Anordningar AFS 1999:4 (PED 97/23/EG) modul H och är klassad i kategori III.

Arbetsområde

Se tryck- och temperaturområde på omstående sida.

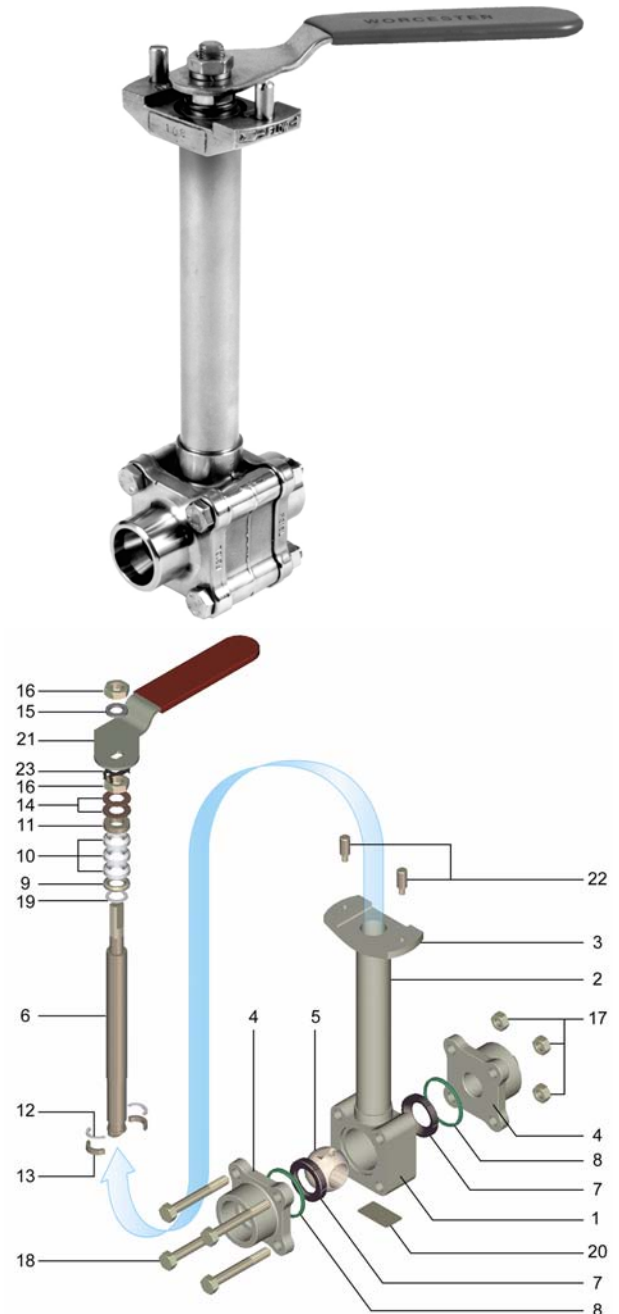
Typbeteckning

C44-6666PM-XXX

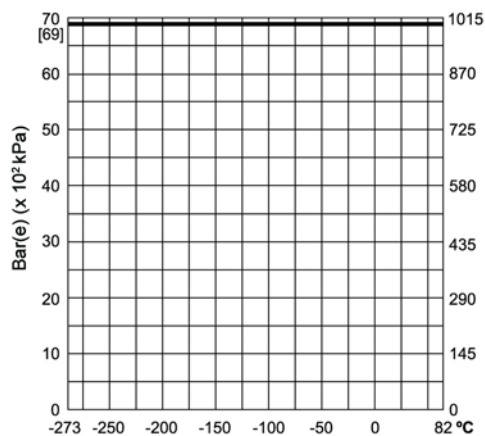
I utrymmet markerat med XXX anges anslutningsformen, se blad B150.

Material

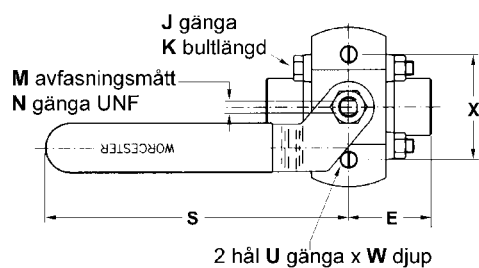
Pos	Benämning	Material	Pos	Benämning	Material
1	Hus	A351 CF3M	13	Delad ring	A479 316L
2	Hals	A312 316L	14	Tallriksfjäder	AISI 301
3	Montagefläns	A743 CF3M	15	Fjäderbricka	AISI 300
4	Anslutningsända	A351 CF3M	16	Spindel/handtagsmutter	AISI 300
5	Kula	A479 316	17	Husmutter	A194 Gr.8
6	Spindel	A479 316	18	Husbult	A193 Gr.B8
7	Säte	Fluorofill	19	Trycklager	Fluorofill
8	Hustätning	AISI 316 + PTFE	20	Märkplåt	AISI 304
9	Slirbricka	A479 316L	21	Handtag	AISI 300
10	Boxpackning	PTFE	22	Stoppskruv	AISI 300
11	Gland	A479 316L	23	Låsbricka	Fjäderstål
12	Delat trycklager	PBI/Fluorofill			



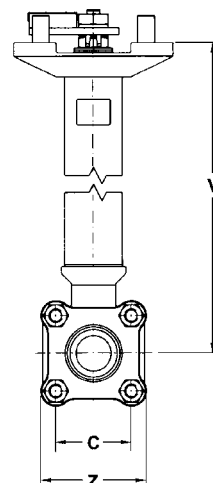
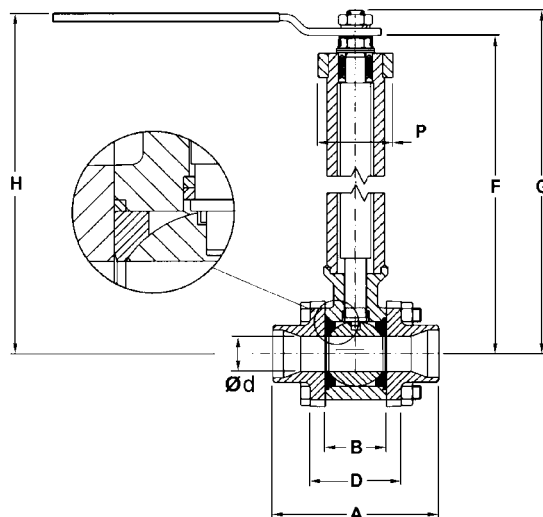
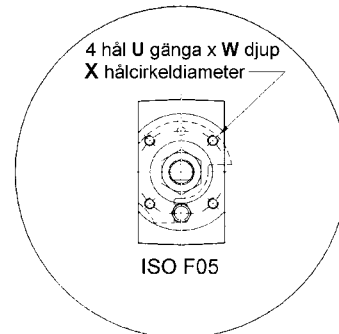
Tryck- och temperaturdiagram



DN 15-25



DN 40-50



Tryckfallsdata

Storlek	Flödeskoefficient	Ekvivalent rörlängd
DN	Kv	meter
15	7,2	0,58
20	11,8	1,67
25	32,6	0,91
40	69,1	1,19
50	92	2,28
Kv – m ³ /h vid 1 bars tryckfall		

Måttabell (mm)

DN	Ød	A	B	C	D	E	F	G	H	J	K	M _{max}	N	S	U	V	W	X	Z	Vikt kg
15	11,1	65,4	20,58	31,8	31,8	32,7	184,21	199,64	199,9	M6	40	7,5	7/16-20	165,1	M6	175,8	9,5	63,5	47,6	1,4
20	14,3	71,0	24,55	38,1	37,4	35,5	186,75	202,5	202,5	M6	45	7,5	7/16-20	165,1	M6	178,3	9,5	63,5	54,4	1,6
25	20,6	93,7	31,69	44,5	49,3	46,9	201,88	226,31	227,1	M8	60	7,5	7/16-20	165,1	M6	202,5	9,7	63,5	65,4	2,3
40	31,8	114,6	48,35	57,2	69,9	57,3	241,83	259,84	264,8	M10	80	8,67	9/16-18	181,0	M6	230,9	8,7	50,0	80,3	5,0
50	38,1	127,1	56,28	66,7	79,1	63,6	246,40	264,41	269,4	M10	90	8,67	9/16-18	181,0	M6	235,5	8,7	50,0	90,4	5,9