

GEFA

vridspjällventil

Serie KG8

DN50-300

PN10

Beskrivning

GEFA vridspjällventil serie KG8 med "luggs" är en ventil för inspänning mellan flänsar borrade enligt PN10-16, ANSI 150.

Bygglängd

DIN 3202/K1

Ventilhus

Tvådelat gjutet hus som gör det lätt att byta spjäll/spindel och säte.

Toppläns

ISO 5211 Utbytbar.

Spjäll/spindel

Är i ett stycke för att erhålla en smal profil med lågt tryckfall.

Säte

Är i massivt utförande enligt DIN 3354-del 5.

Stödring

Av EPDM eller MVQ.

Manövrering

Kan ske med handspak, snäckväxel, pneumatiskt, elektriskt eller hydrauliskt manöverdon.

Täthet

Från vakuum till 10 bar(e).

Användningsområde

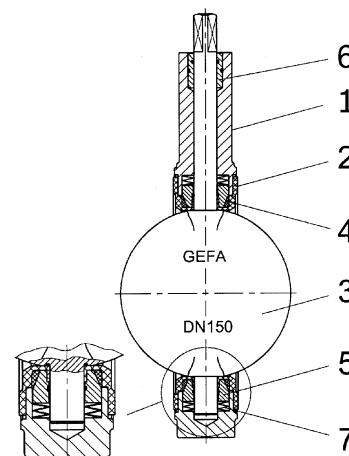
För on/off och reglering i applikationer inom kemisk, kosmetisk, livsmedels- och läkemedelsindustrin. På medier som ej angriper i ventiler ingående material.

Tryck och temperatur

Se separat produktblad B 2358.

Materialspecifikation

Pos	Benämning	KG8-2466T	KG8-2477T	KG8-2493T	KG8-2494T
1	Hus	GGG 40.3 EN-GJS-400-18-LT	GGG 40.3 EN-GJS-400-18-LT	GGG 40.3 EN-GJS-400-18-LT	GGG 40.3 EN-GJS-400-18-LT
2	Säte	PTFE	PTFE	PTFE	PTFE
3	Spjällskiva/ Spindel	? DN150: 1.4581/1.4581 ? DN200: 1.4408/1.4571	PTFE beklätt 1.4462	Hastelloy C-22 (2.4602)	Titan Ti G2 (3.7035)
4	Stödring	EPDM	EPDM	EPDM	EPDM
5	Tryckstycke	1.4305	1.4305	1.4305	1.4305
6	Spindelbussning med O-ring	POM / NBR	POM / NBR	POM / NBR	POM / NBR
7	Fjäderbrickor	Fjäderstål	Fjäderstål	Fjäderstål	Fjäderstål
8	Hus bult	DIN 912 - A2	DIN 912 - A2	DIN 912 - A2	DIN 912 - A2



Figur nr.

Exempel:

Serie **KG8 24 66 T 100**

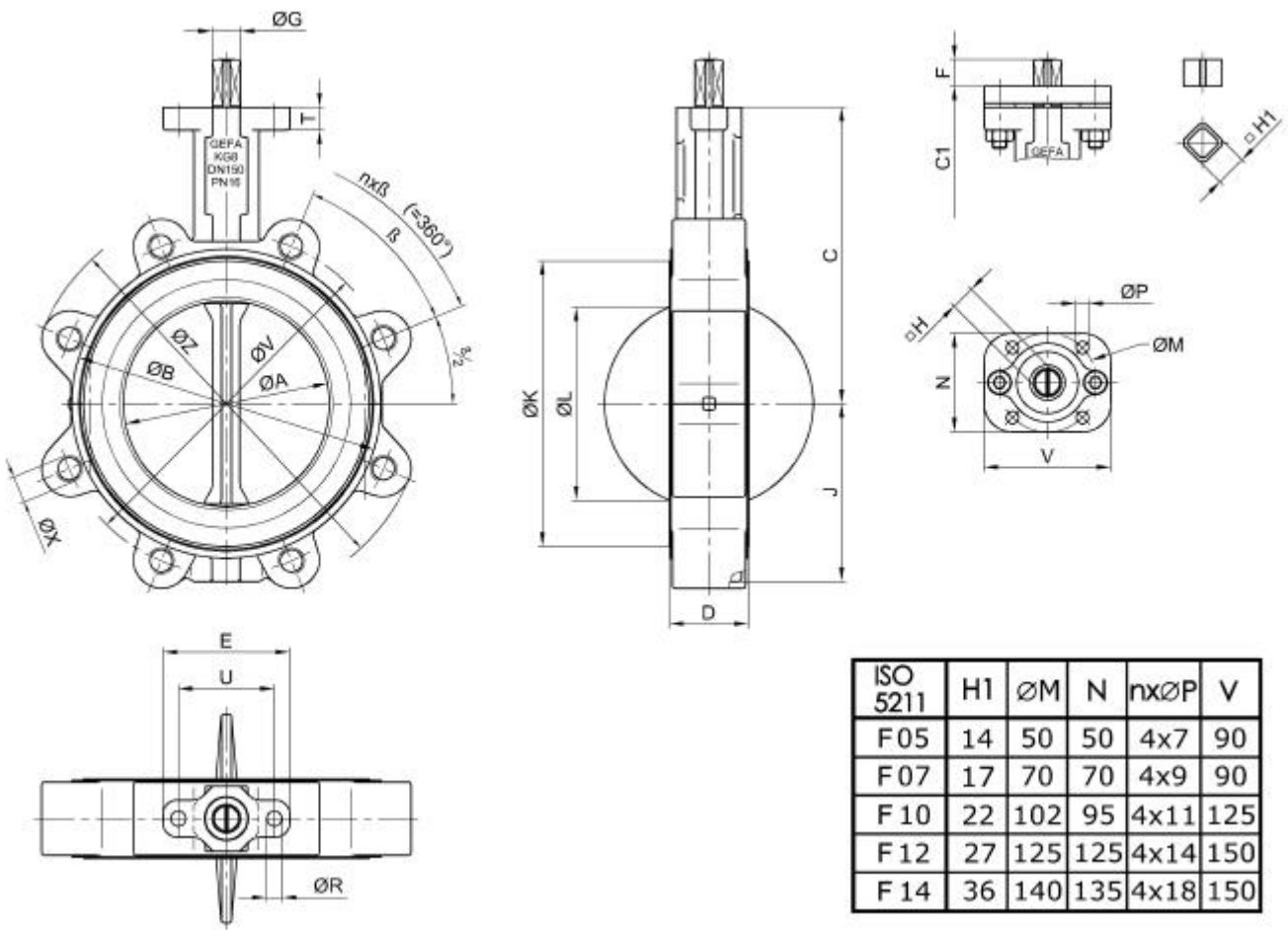
Material hus
24 = Segjärn

Material spjäll/spindel
66 = Syrafast stål
77 = PTFE-beklätt rostfritt stål
93 = Hastelloy C
94 = Titanium

DN

Material säte

T = PTFE/EPDM standard
 TK = PTFE/25 % kolförstärkt
 U = UHMWPE
 TS = PTFE/MVQ
 TKS = PTFE/25 % kolförstärkt/MVQ



Måttabell

DN	ØA	ØB	C	C1	D	E	F	ØG	H	J	ØK	ØL	ØR	T	U	Vikt	DIN3337 ISO5211
50	52	100	130	145	43	90	16	14	11	60	86	33	11	14	68	3,2	F05
65	64	111	145	160	46	90	16	14	11	67	97	48	11	14	68	4,0	F05
80	77	136	160	175	46	90	16	14	11	75	122	64	11	14	68	6,1	F05
100	103	163	180	195	52	90	16	16	14	94	147	92	11	16	68	7,2	F05
125	127	193	195	210	56	90	19	20	17	113	176	117	11	16	68	10,5	F07
150	146	219	210	225	56	90	19	20	17	126	203	137	11	16	68	12,0	F07
200	198	274	240	258	60	125	19	22	17	158	260	191	13	21	95	18,5	F10
250	247	328	270	288	68	125	24	28	22	191	313	240	13	21	95	27,5	F10
300	299	377	300	318	78	125	24	28	22	222	363	290	13	21	95	46,5	F10

Mått i mm, vikt i kg. **Obs!** ØL är spjällets diameter för frigång.

DN	Tryckklass	ØV	ØX	ØZ	n	β	DN	Tryckklass	ØV	ØX	ØZ	n	β				
50	PN10	125	M16	155	4	90°	150	PN10	240	M20	280	8	45°				
	PN16																
	Class 150							120,7						5/8" UNC			
65	PN10	145	M16	175	4	90°	200	PN10	295	M20	335	8	45°				
	PN16							335			12			30°			
	Class 150							139,7			5/8" UNC			335	8	45°	
80	PN10	160	M16	190	8	45°	250	PN10	350	M20	402	12	30°				
	PN16							355						M24			
	Class 150														152,4	5/8" UNC	190
100	PN10	180	M16	220	8	45°	300		PN10	400	M20	482	12		30°		
	PN16							410	M24								
	Class 150													190,5		5/8" UNC	431,8
125	PN10	210	M16	252	8	45°											
	PN16																
	Class 150						215,9	3/4" UNC									

Mått i mm.