

Beskrivning

GEFA vridspjällventil serie KG6 är en ventil för inspänning mellan flänsar borrade enligt PN10/16, ANSI 150.

Bygglängd

DIN 3202/K1

Ventilhus

Tvådelat gjutet hus som gör det lätt att byta spjäll/spindel och säte.

Toppläns

ISO 5211 Utbytbar.

Spjäll/spindel

Är i ett stycke för att erhålla en smal profil med lågt tryckfall.

Säte

Är i massivt utförande enligt DIN 3354-del 5.

Stödring

Av EPDM eller MVQ.

Manövrering

Kan ske med handspak, snäckväxel, pneumatiskt, elektriskt eller hydrauliskt manöverdon.

Täthet

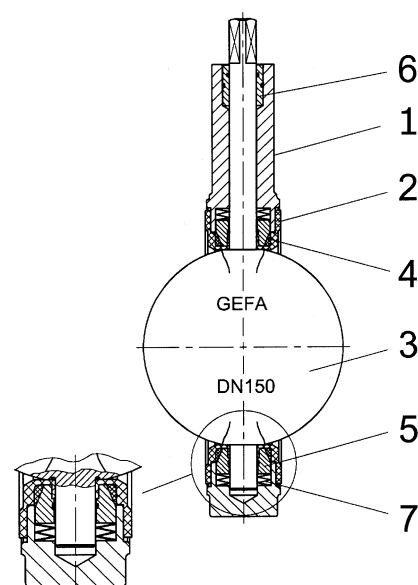
Från vakuum till 10 bar (e).

Användningsområde

För on/off och reglering i applikationer inom kemisk, kosmetisk, livsmedels- och läkemedelsindustrin. På medier som ej angriper i ventiler ingående material.

Tryck och temperatur

Se separat produktblad B 2358.

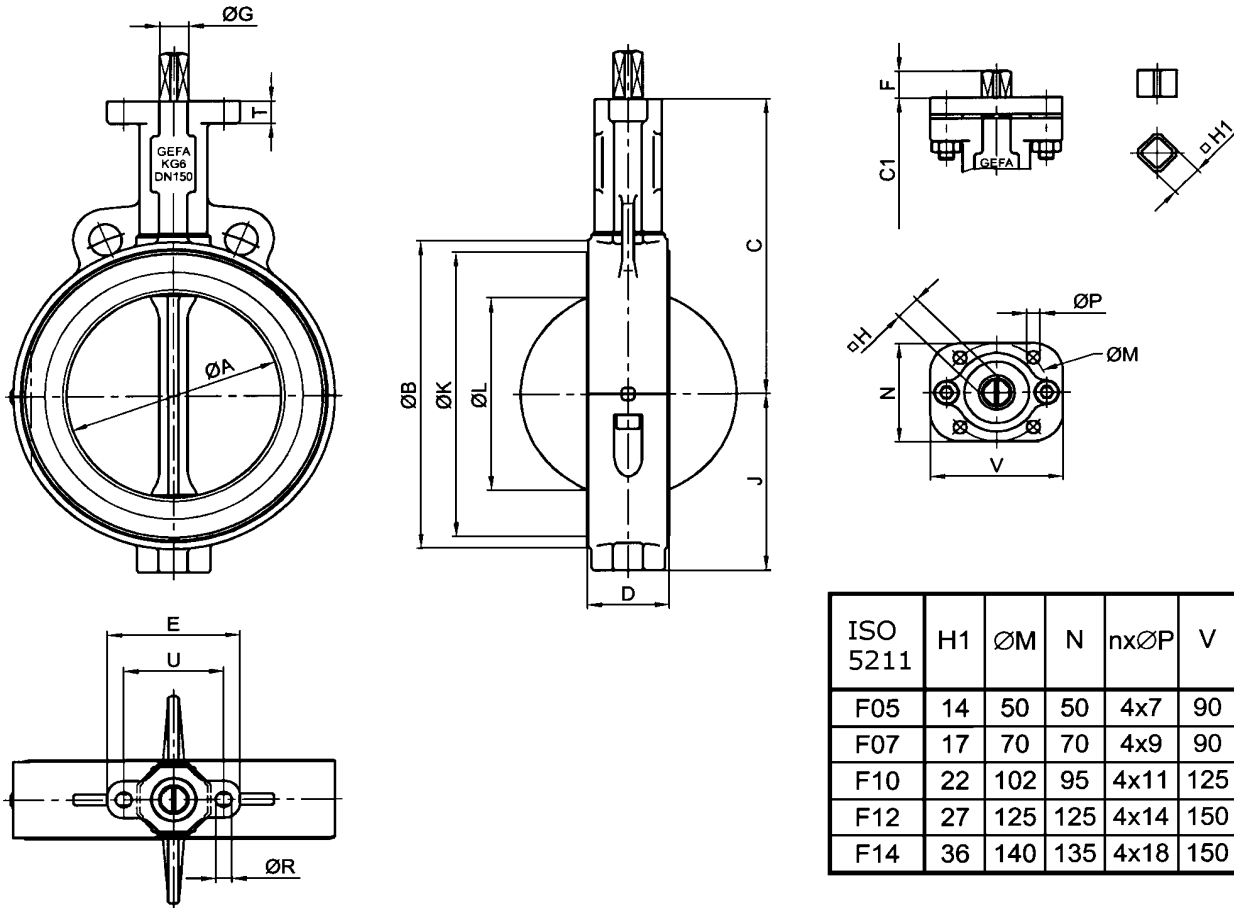
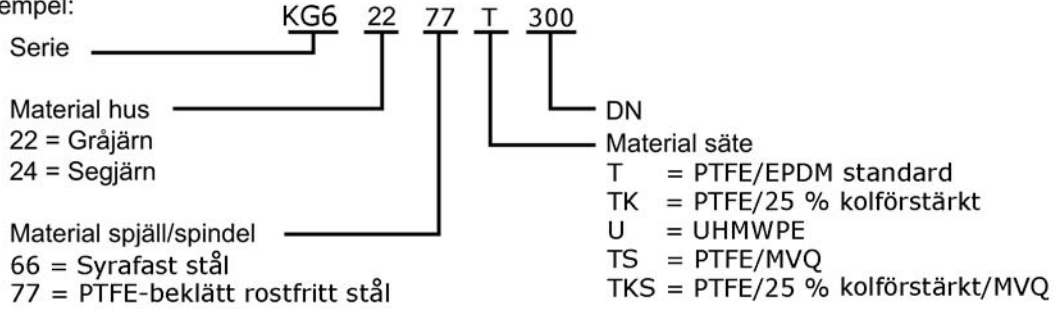


Materialspecifikation

Pos	Benämning	KG6-2266T	KG6-2277T	KG6-2466T	KG6-2477T
1	Hus	GG 25 EN-GJL-250	GG 25 EN-GJL-250	GGG 40.3 EN-GJS-400-18-LT	GGG 40.3 EN-GJS-400-18-LT
2	Säte	PTFE	PTFE	PTFE	PTFE
3	Spjällskiva/ Spindel	≤ DN150: 1.4581/1.4581 ≥ DN200: 1.4408/1.4571	PTFE beklätt 1.4462	≤ DN150: 1.4581/1.4581 ≥ DN200: 1.4408/1.4571	PTFE beklätt 1.4462
4	Stödring	EPDM	EPDM	EPDM	EPDM
5	Tryckstycke	1.4305	1.4305	1.4305	1.4305
6	Spindelbussning med O-ring	POM / NBR	POM / NBR	POM / NBR	POM / NBR
7	Fjäderbrickor	Fjäderstål	Fjäderstål	Fjäderstål	Fjäderstål
8	Hus bult	DIN 912 - A2	DIN 912 - A2	DIN 912 - A2	DIN 912 - A2

Figur nr.

Exempel:



ISO 5211	H1	ØM	N	nxØP	V
F05	14	50	50	4x7	90
F07	17	70	70	4x9	90
F10	22	102	95	4x11	125
F12	27	125	125	4x14	150
F14	36	140	135	4x18	150

Måttabell

DN	ØA	ØB	C	C1	D	E	F	ØG	H	J	ØK	ØL	ØR	T	U	Vikt	DIN3337 ISO5211
50	52	100	130	145	43	90	16	14	11	60	86	33	11	14	68	2,4	F05
65	64	111	145	160	46	90	16	14	11	67	97	48	11	14	68	2,9	F05
80	77	136	160	175	46	90	16	14	11	75	122	64	11	14	68	3,6	F05
100	103	163	180	195	52	90	16	16	14	94	147	92	11	16	68	5,2	F05
125	127	193	195	210	56	90	19	20	17	113	176	117	11	16	68	7,7	F07
150	146	219	210	225	56	90	19	20	17	126	203	137	11	16	68	9,4	F07
200	198	274	240	258	60	125	19	22	17	158	260	191	13	21	95	14	F10
250	247	328	270	288	68	125	24	28	22	191	313	240	13	21	95	21	F10
300	299	377	300	318	78	125	24	28	22	222	363	290	13	21	95	31	F10

Mått i mm, vikt i kg.

Obs! ØL är spjällets diameter för frigång.