

Gustaf Fagerberg AB

Klangfärgsgatan 25-27
Box 12105 Tel 031-69 37 00 gustaf@fagerberg.se
402 41 Göteborg Fax 031-69 38 00 www.fagerberg.se

Beskrivning

GEFA vridspjällventil serie K16 är en ventil för inspänning mellan flänsar borrarade enligt PN10/16, ANSI 150, JIS eller BS

Bygglängd:
DIN 3202/K1, SSG 1035

Ventilhus:
Tvådelat gjutet hus som gör det lätt att byta spjäll/spindel och säte.

Toppfläns:
ISO 5211/DIN 3337

Spjäll/spindel:
Är i ett stycke för att erhålla en smal profil med lågt tryckfall.

Säte:
Är i massivt utförande enligt DIN 3354-del 5.

Stödring:
Av EPDM eller Silikon.

Manövrering:
Kan ske med handspak, snäckväxel, pneumatiska, elektriska eller hydrauliska manöverdon.

Täthet:
Från vakuum 1×10^{-2} Torr, till 10 bar(e) DIN 3230, T3 - BO1/BN1, T5, T6.

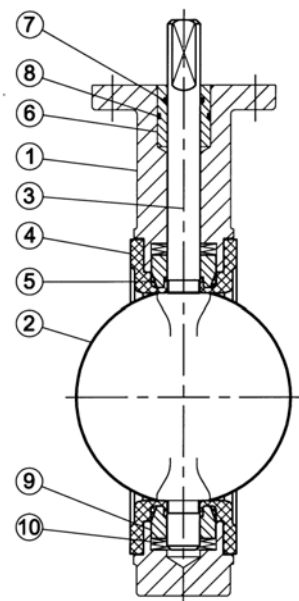
Användningsområde:
För on/off och reglering i applikationer inom kemisk, kosmetisk, livsmedels- och läkemedelsindustrin. På medier som ej angriper i ventilen ingående material.

Tryck och temperaturdiagram:
Se katalogblad B2358:1.



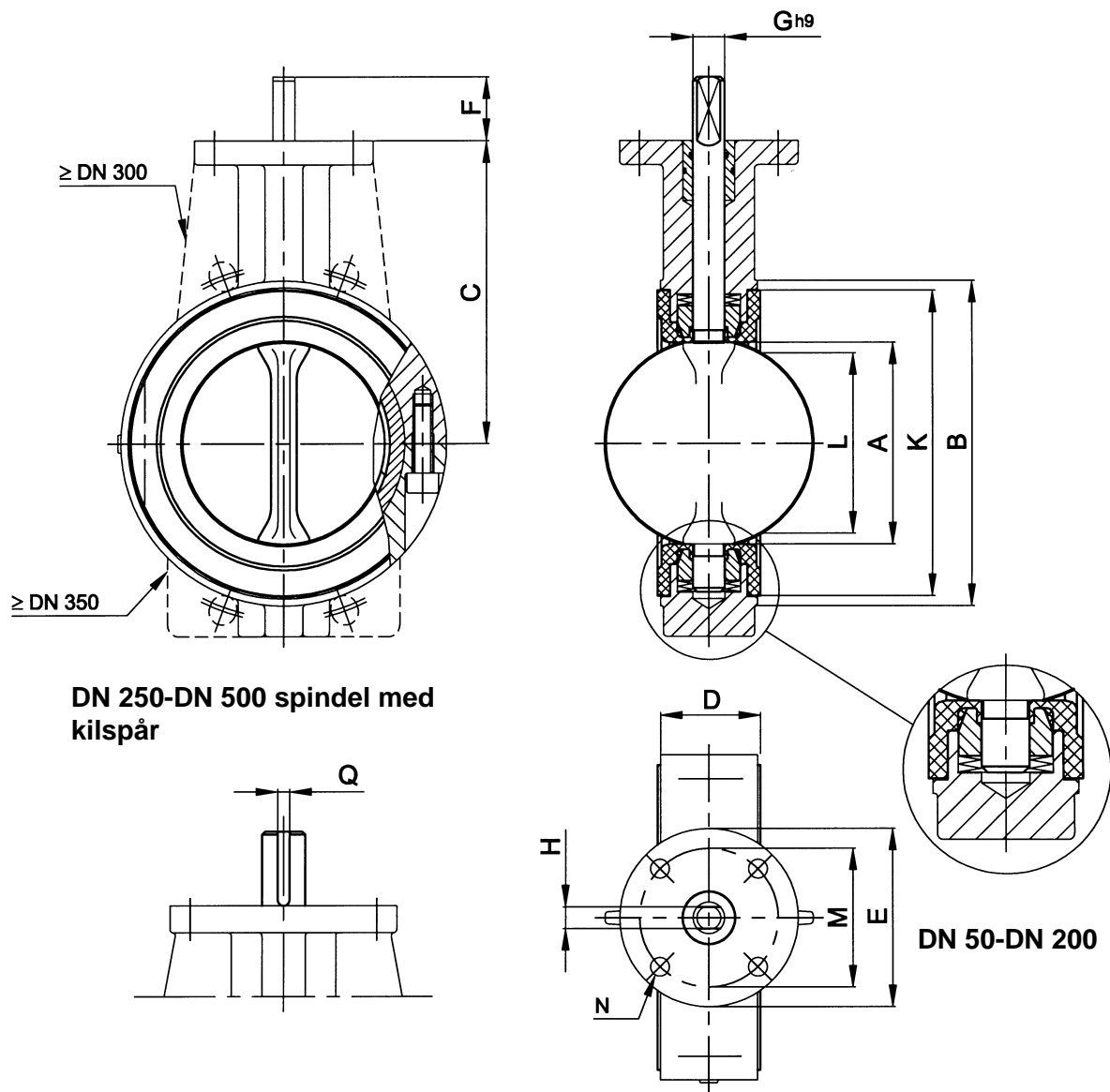
Materialspecifikation

Pos.	Benämning	K16-2266T	K16-2276T	K16-2466T	K16-2476T
1	Hus	GG 25	GG 25	GGG 40.3	GGG 40.3
2	Spjällskiva	≤DN 300 1.4581 ≥DN 350 1.4408	PFA-beklätt 1.4021	≤DN 300 1.4581 ≥DN 350 1.4408	PFA-beklätt 1.4021
3	Spindel	≤DN 150 1.4581 ≥DN 200 1.4571	1.4571	≤DN 150 1.4581 ≥DN 200 1.4571	1.4571
4	Säte	PTFE	PTFE	PTFE	PTFE
5	Stödring	EPDM	EPDM	EPDM	EPDM
6	Spindelbussning	Delrin	Delrin	Delrin	Delrin
7	O-ring spindel	FPM	FPM	FPM	FPM
8	O-ring hus	FPM	FPM	FPM	FPM
9	Tryckstycke	1.4305	1.4305	1.4305	1.4305
10	Fjäderbrickor	Stål	Stål	Stål	Stål
11	Husbult	DIN 912 8.8	DIN 912 8.8	DIN 912 8.8	DIN 912 8.8



Figur nr.

Exempel: K16 22 66 T 350 DN
 Serie —————
 Material hus —————
 22 = Gråjärn
 24 = Segjärn
 Material spjällskiva —————
 66 = Syrafast stål
 76 = PFA-beklätt rostfritt stål
 Material säte —————
 T = PTFE/EPDM - standard
 TK = PTFE/25% kolförstärkt
 U = UHMWPE
 TS = PTFE/Silikon
 TKS = PTFE/25% kolförstärkt/Silikon



DN 250-DN 500 spindel med kilspår

DN 50-DN 200

Måttabell

DN	øA	øB	C	D	øK	øL	øE	F	øG	H	Q	Toppfläns		ISO	Vikt
												øM	N		
350	336	440	305	78	430	329	152	50	29		8x7	125	4 x ø13	F12	45,0
400	387	485	330	102	472	377	152	60	40		12x8	125	4 x ø13	F12	65,0
500	489,5	600	403	127	574	475	203	60	50		14x9	165	4 x ø22	F16	138,0

Mått i mm, vikt i kg

Obs! ØL är spjällets diameter för frigång.