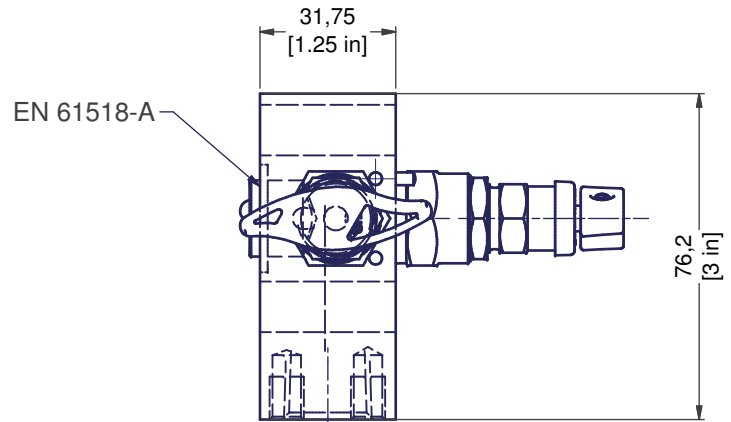
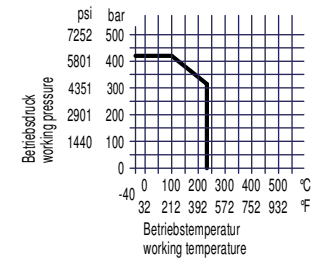
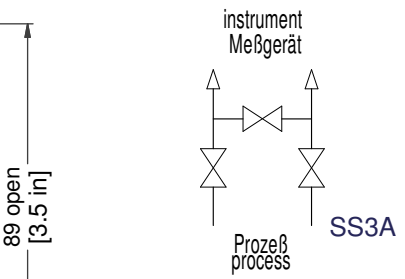
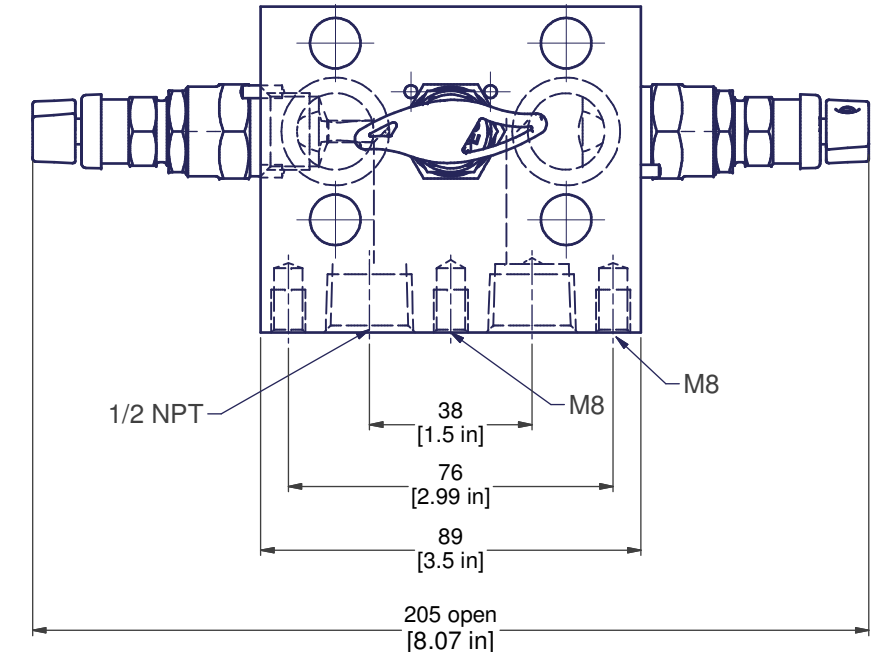
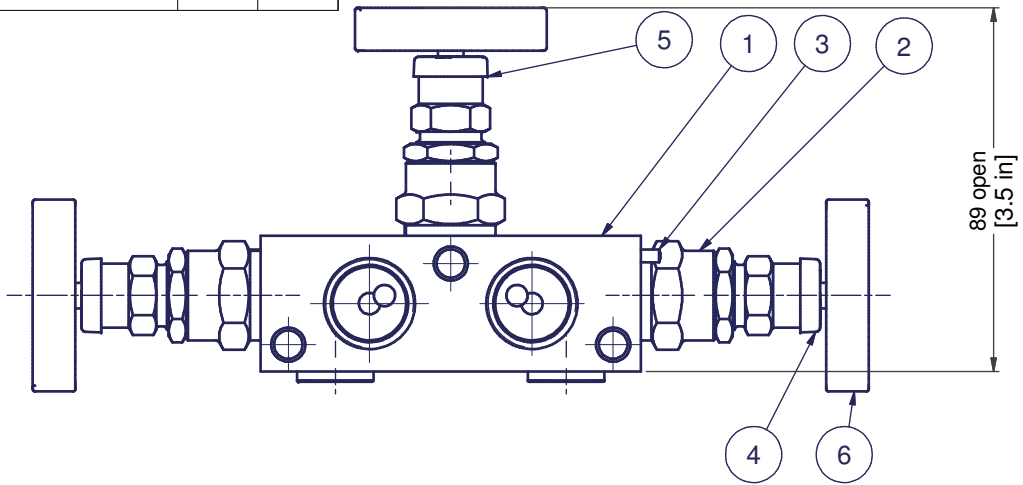


6	5	4	3	2	1
Rev.	Änderung / description		Datum / date	Geprüft / checked	
00	Erstfreigabe / Initial release		01.09.2015	Englert	



7	Stützbuchse	spigot	316	2		
6	Knebelgriff mit Gewindestift	t-handle c/w set screw	316	3		
5	Schutzkappe grün - EQUALIZE	dust cap green	plastic	1		
4	Schutzkappe blau - ISOLATE	dust cap blue	plastic	2		
3	Steckerstift EN 28741-3x10	lock pin	316	3		
2	Ventiloberteil	valve head unit	316/316L	3		Packing: PTFE
1	Ventilblock-Gehäuse	valve body	316/316L	1		
Pos./#	Benennung	description	Werkstoff / material	St./qty	Artikel-Nr. / part no.	Bemerkung / remark

Schutzvermerk nach ISO 16016:  
 Weitergabe sowie Vervielfältigung dieses Dokuments, Verwertung und Mitteilung seines Inhaltes sind verboten, soweit nicht ausdrücklich gestattet. Zuwiderhandlungen verpflichten zu Schadensersatz. Alle Rechte für den Fall der Patent-, Gebrauchsmuster- oder Geschmacksmustereintragung vorbehalten.

Copyright reserved of ISO 16016:  
 The reproduction, distribution and utilization of this document as well as the communication of its contents to others without express authorization is prohibited. Offenders will be held liable for the payment of damages. All rights reserved in the event of grant of a patent, utility model or design.

date	01.09.2015	name	Kuhn
checked	01.09.2015	Englert	
<b>D-74226 Nordheim</b> Tel. +49 (0)7133/101-0			
Maßstab scale			Blatt / sheet 1
<b>3-fach Ventilblock direkt anflanschbar</b> <b>3 Valve Manifold Direct Mount</b>			
<b>W3EASA-N4TD</b>			file W3EASA-N4TD_ID.idw
			CADO

Optionen (Details siehe Katalog AS-2601) / Options (details see catalog AS-2601)			
Artikel Ventilblock part no. Manifold	Optionen options	Zubehörsatz / accessory kits	Artikel Zubehörsatz part no. accessory kit
W3EASA-N4TD-?	1	Hex Cap Screw 7/16-20 UNF, C.S., PTFE seal rings	AKS-HU4C-PBF44
	2	Hex Cap Screw 7/16-20 UNF, S.S., PTFE seal rings	AKS-HU4S-PBF44
	3	Hex Cap Screw 7/16-20 UNF, C.S., Graphite seal rings	AKS-HU4C-GBF44
	4	Hex Cap Screw 7/16-20 UNF, S.S., Graphite seal rings	AKS-HU4S-GBF44

Maximal zulässiger Druck  
 Maximum allowable pressure  
 420 bar @ 38 °C  
 6092 psi @ 100 °F  
 Max. Temp.: 232 °C / 450 °F