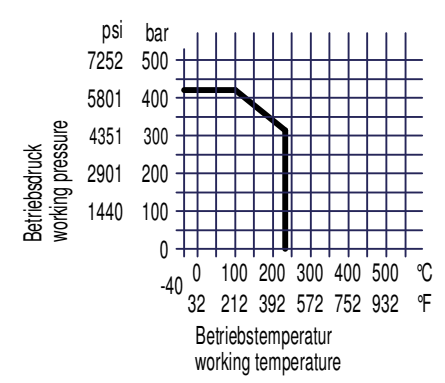
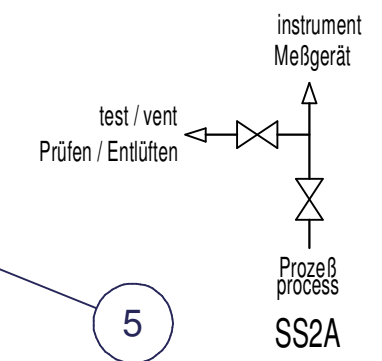
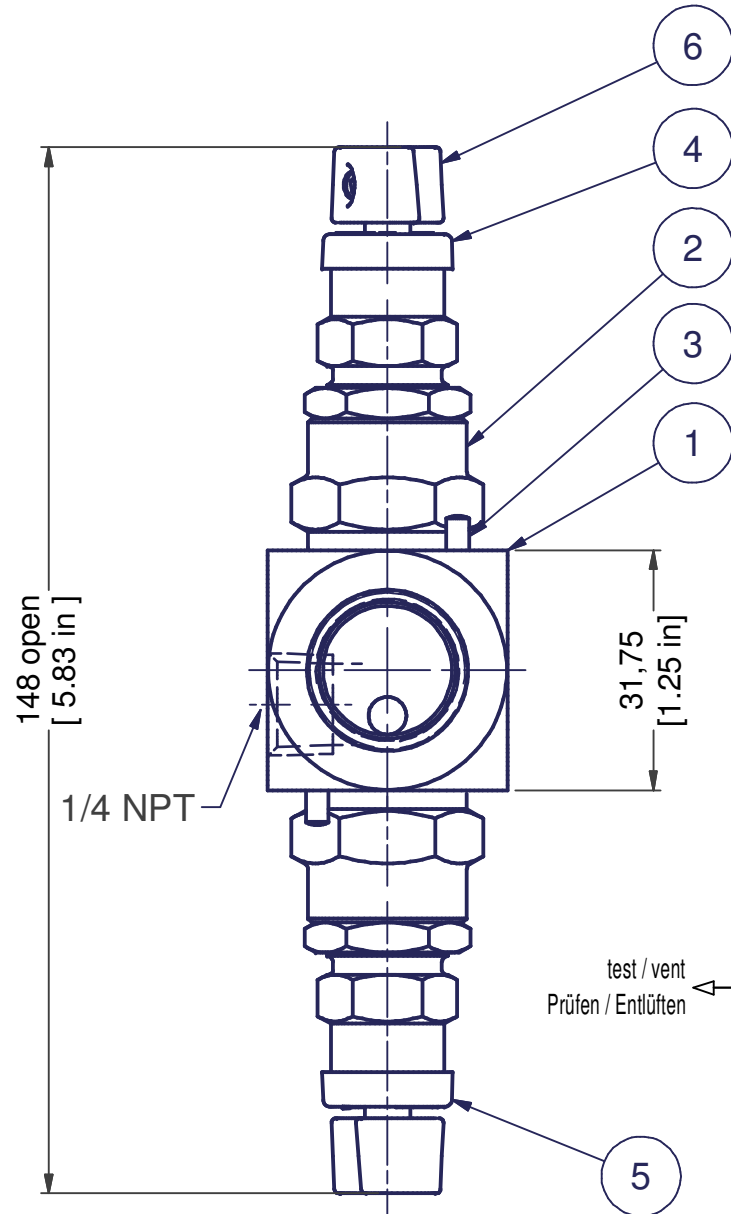
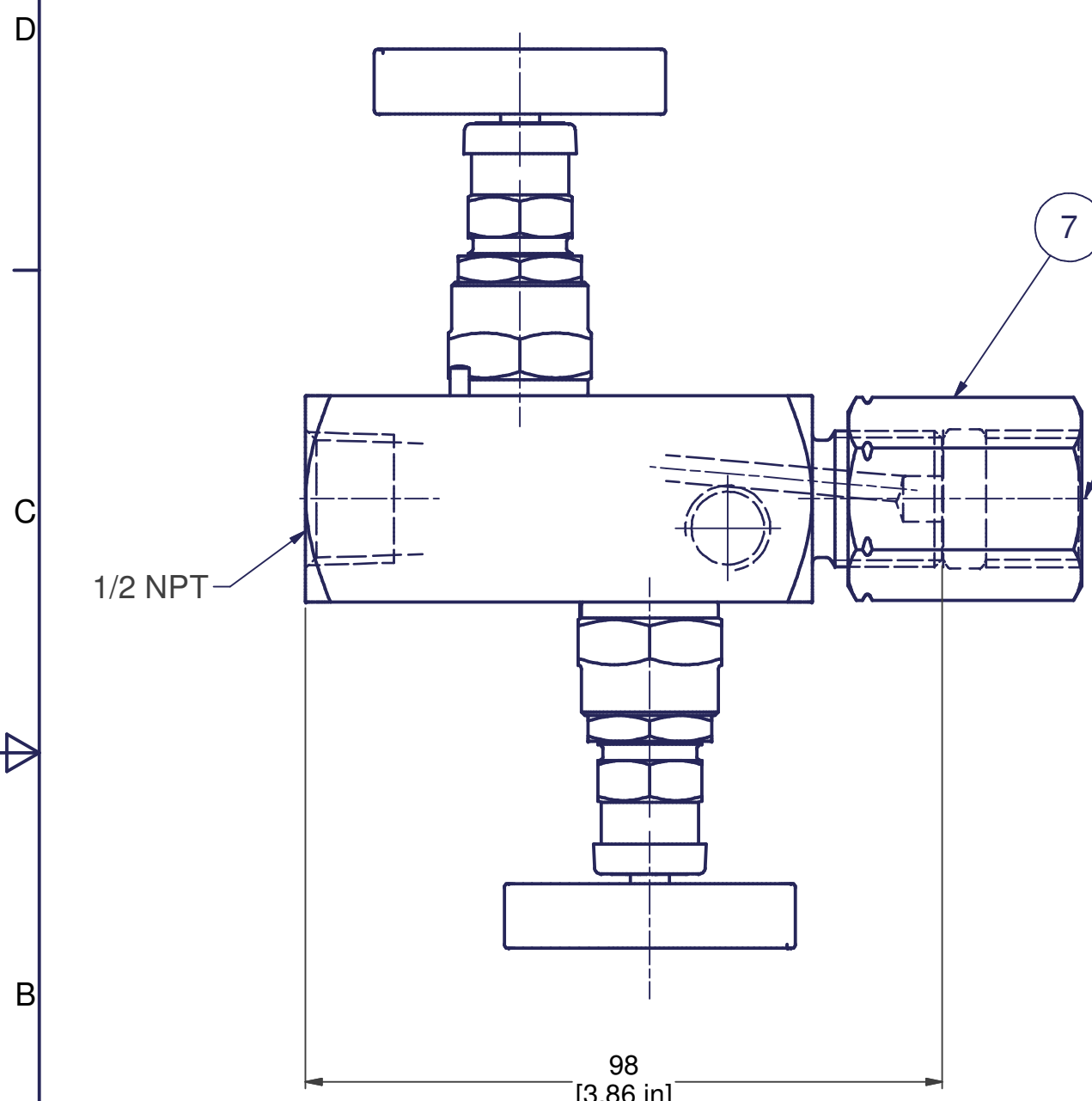


Rev.	Änderung / description	Datum / date	Geprüft / checked
00	Erstfreigabe / Initial release	16.03.2015	Herrmann



7	Spannmuffe	adjusting nut	316 Ti	1		
6	Knebelgriff mit Gewindestift	t-handle c/w set screw	316	2		
5	Schutzkappe rot - VENT	dust cap red	plastic	1		
4	Schutzkappe blau - ISOLATE	dust cap blue	plastic	1		
3	Steckerbstift EN 28741-3x10	lock pin	316	2		
2	Ventiloberteil	valve head unit	316 / 316L	2		packing: PTFE
1	Ventilgehäuse	valve body	316 / 316L	1		
Pos./i	Benennung	description	Werkstoff / material	St./qty	Artikel-Nr. / part no.	Bemerkung / remark

Schutzvermerk nach ISO 16016:
Weitergabe sowie Vervielfältigung dieses Dokuments, Verwertung und Mitteilung seines Inhaltes sind verboten, soweit nicht ausdrücklich gestattet. Zuwiderhandlungen verpflichten zu Schadensersatz. Alle Rechte für den Fall der Patent-, Gebrauchsmuster- oder Geschmacksmustereintragung vorbehalten.

Copyright reserved of ISO 16016:
The reproduction, distribution and utilization of this document as well as the communication of its contents to others without express authorization is prohibited. Offenders will be held liable for the payment of damages. All rights reserved in the event of grant of a patent, utility model or design.

date	name
drawn 13.03.2015	Herrmann
checked 13.03.2015	Englert

Maßstab scale

Block & Bleed - Absperrventil
Block & Bleed Valve

Schneider
D-74226 Nordheim
Tel. +49 (0)7133/101-0

SAFGSA-N4G4

file SAFGSA-N4G4 ID.idw CADO

Blatt / sheet 1
A3

Maximal zulässiger Druck
Maximum allowable pressure
420 bar @ 38 °C
6092 psi @ 100 °F
Max. Temp.: 232 °C / 450 °F

Optionen (Details siehe Katalog AS-2601) / Options (details see catalog AS-2601)			
Artikel Ventilblock part no. Manifold	Optionen options	Zubehörsatz / accessory kits	Artikel Zubehörsatz part no. accessory kit
SAFGSA-N4G4-	8	SST Mounting Bracket Typ S	AKM-SPS