

Klangfärgsgatan 25-27, Box 12105, 402 41 Göteborg
031-69 37 00, info@fagerberg.se, www.fagerberg.se

GEFA kulventil med fullt genomlopp Typ DG1 Syrafast stål DN8-50

Beskrivning

DG1 är en tredelad kulventil med fullt genomlopp (reducerat genomlopp finns som tillval) och flytande kula, vilket är den mest mångsidiga ventilen för dagens moderna processindustri.

Anslutningsändar - De helgjutna anslutningsändarna är i standard med invändig gänga (G) alternativt med lång svetsända. Den långa svetsändan är anpassad så att ventilen ej behöver demonteras vid insvetsning. Som tillval kan levereras korta ändrar anpassade för ISO-rör.

Ventilhus - Ventilhuset är försett med anslutningsfläns enl. DIN/ISO, vilket möjliggör direktmontage av manöverdon utan mellanliggande brygga. För enkel service kan huset svängas ut genom borttagande av endast en skruv.

Spindel - Den utblåsningssäkra spindeln är monterad inifrån och tätad med tredubbla Chevron V-ringar i PTFE. Packboxen är förspänd med tallriksfjädrar för lång underhållsfri drift.

Säten - De flexibla sätena är som standard tillverkade i glasfiberarmerad PTFE och ger en gastät avstängning vid såväl mycket låga som höga differenstryck.

Kula - Den homogena kulan ger ett rakt och fritt genomlopp och är försedd med tryckutjämningshål mot huset.

Hustätningar - Hustätningarna tillverkade i glasfiberarmerad PTFE är monterade i ett separat spår i huset för en säker avtätning.

Användningsområde

Inom all typ av industri. Vid materialval beaktas media, tryck och temperatur. På begäran kan material- och provningsintyg enligt EN 10204 3.1B erhållas.

Ventilen är CE-märkt i överensstämmelse med direktivet Tryckbärande Anordningar AFS 1999:4 (PED 97/23/EG) modul B+C1 och är klassad i kategori III.

Går även att få i EC 1935/2004-utförande (Food safe)

Arbetsområde

Se tryck- / temperaturkurva på omstående sida.

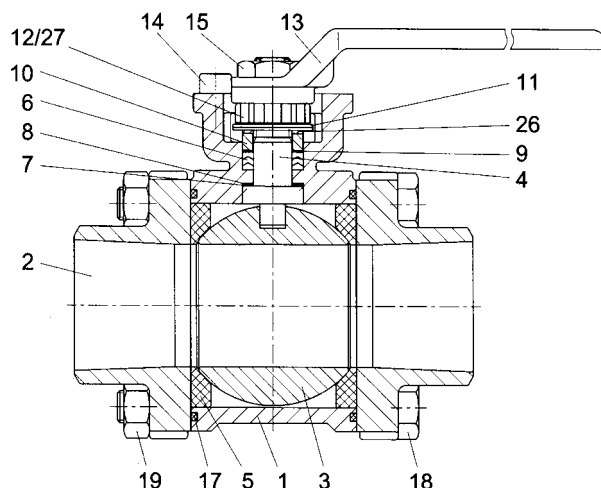
Material:

Pos.	Benämning	Material	Pos.	Benämning	Material
1	Hus	Syrafast stål 1.4408	11	Tallriksfjäder	Rostfritt stål 1.4310
2	Anslutningsändar	Syrafast stål 1.4408 ¹⁾	12	Spindelmutter	Rostfritt stål A2-70
3	Kula	Syrafast stål 1.4408	13	Handtag	Rostfritt stål 1.4308
4	Spindel	Syrafast stål 1.4401	14	Stoppskruv	Rostfritt stål A2-70
5	Säten	PTFE + 15% glasfiber	15	Handtagsmutter	Rostfritt stål A2-70
6	Boxpackning	PTFE + 15% glasfiber	17	Hustätning	PTFE + 15 % glasfiber
7	Slirbricka	PTFE + kolfiber	18	Husbult	Rostfritt stål A2-70
8	Spindelpackning	PTFE + 15 % glasfiber	19	Husmutter	Rostfritt stål A2-70
9	Slirbricka	PTFE + kolfiber	26	Bricka	Rostfritt stål 1.4301
10	Gland	Rostfritt stål 1.4301	27	Låsbricka	Rostfritt stål

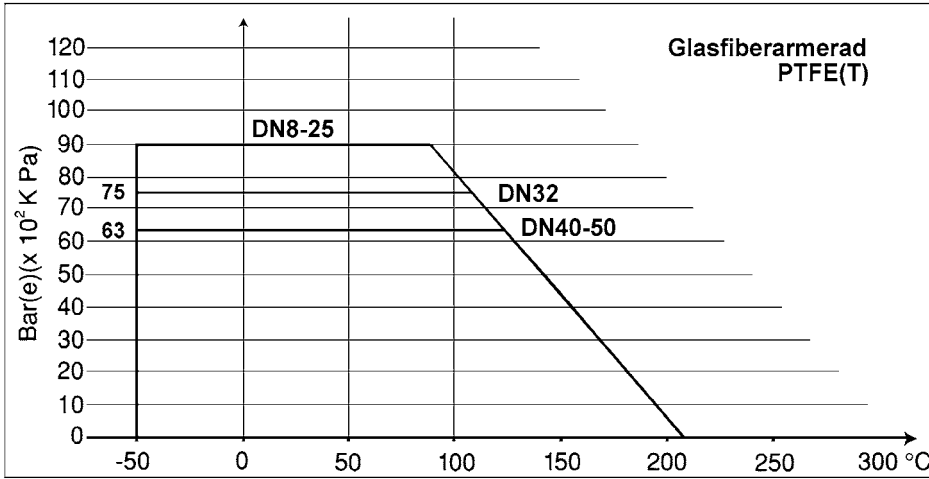
1) Tillval, svetsändar i kolstål GS-C25.



DG1-6666-7TT (långa svetsändar)
DG1-6666-3TT (gängändar G)
DG1-6666-2TT (korta svetsändar)

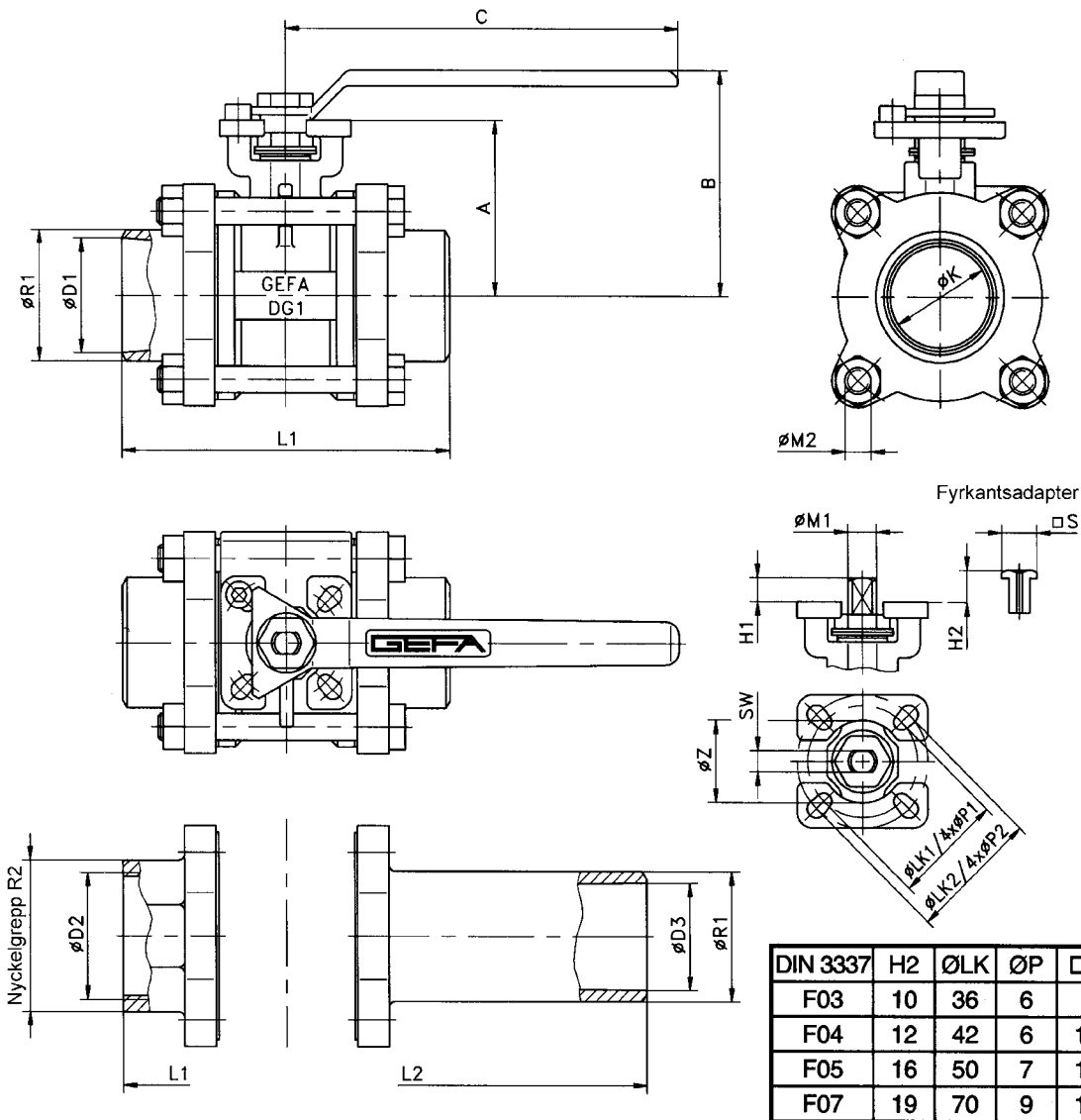


Tryck/temperaturdiagram



Tryckfallsdata

Storlek	Flödes- koefficient
DN	Kv
8	5
10	9
15	16
20	27
25	45
32	76
40	110
50	208
Kv – m ³ /h vid 1 bars tryckfall	



Måttabell

DN	A	B	C	ØD1	ØD2	ØD3	H1	ØK	L1	L2	ØM1	ØM2	ØR1	R2	SW	Z	DIN 3337	Vikt kg
8	35	55	100	8	¼"	8	7	12,7	70	150	8	M6	14	21	5,5	26	F03/F04	0,5
10	35	55	100	13	⅜"	10	7	12,7	70	150	8	M6	18	24	5,5	26	F03/F04	0,6
15	43	60	140	17	½"	15	7	16	75	160	9	M8	22	29	7	26	F03/F04	0,9
20	46	65	140	22,3	¾"	19,5	7	20	90	160	9	M8	28	35	7	26	F03/F04	1,1
25	50	70	140	28	1"	25	7	25	100	170	9	M8	34	42	7	26	F04/F05	1,5
32	61	80	150	37	1¼"	34,5	9	31,8	110	170	11	M10	43	52	8	31	F04/F05	2,4
40	66	85	150	42,8	1½"	40,5	9	38	125	180	11	M10	49	57	8	31	F04/F05	3,2
50	83	100	180	54,2	2"	50,0	13	50,7	150	200	14	M12	61	71	10	36	F05/F07	5,5