

Pt100-givare Lufttemperaturgivare för utomhusbruk

Modell 7910005, lagerförd

Konstruktion

Pt100-element monterat i $\varnothing 4$ mm rör.
Yttre, perforerat skyddsror som skydd mot strålningvärme. Kopplingsdosa.

Exempel på användningsområde

Mätning av utomhustemperatur.

Max. temperatur

Mätbel: 250 °C
Kopplingsdosa: 100 °C

Mätbel

Mätbel: Pt100 element, klass A (IEC60751).

IP-klass

IP67

Armatyr

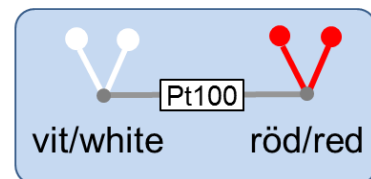
Material skyddsror: EN 1.4435
Kopplingsdosa: Grålackerad lättmetall,
kabelgenomföring PG11 (PR18,6).

Certifikat

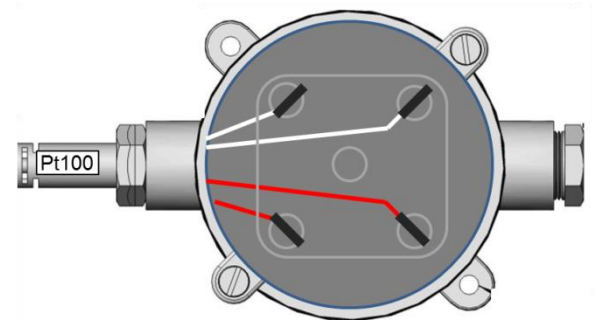
Mätvärde: Provningsintyg EN10204 3.1

Signalanslutning

4-trådskoppling enligt figurer.



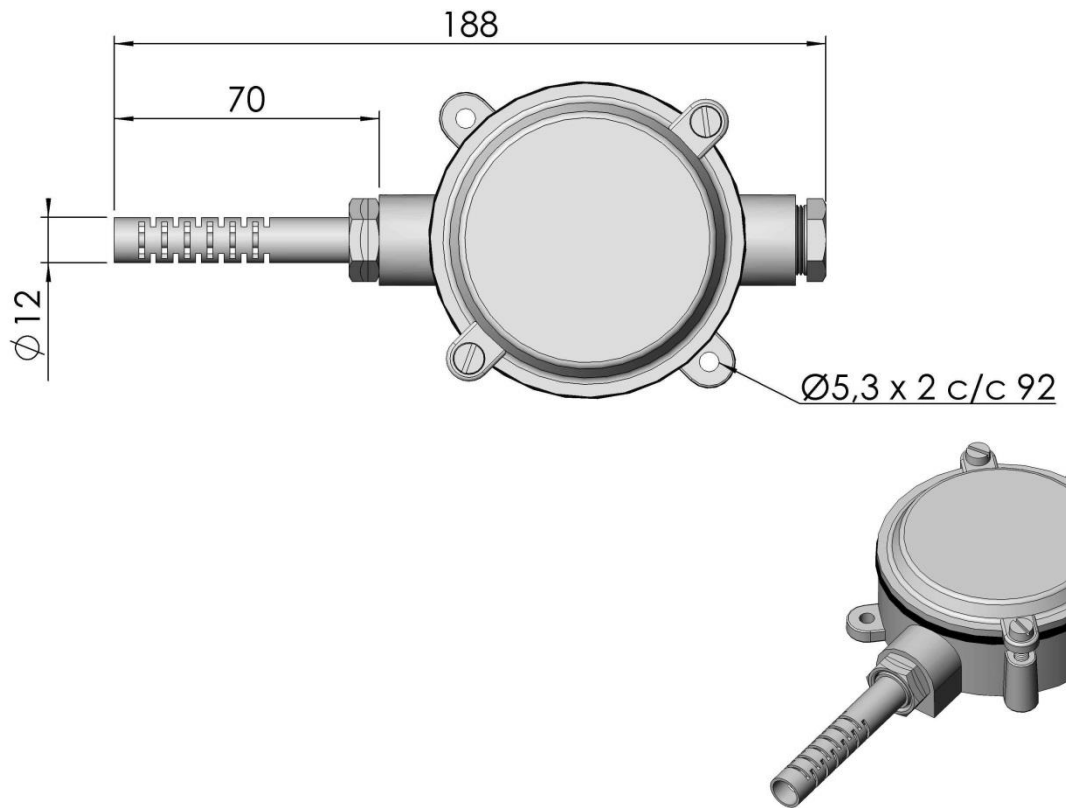
Röda och vita trådar ska sitta på var sin sida om Pt100-motståndet. Viken sida är betydelselöst. Inkopplingen på dosans plint är normalt som på bilden nedan.



Artikelnummer	Signalanslutning
7910005-011	Transmitter ¹
7910005-001	Plint ²

Not 1. Transmitter måste specificeras separat

Not 2. Inkoppling på plint se figur.



Pt100-givare Lufttemperaturgivare för utomhusbruk

Modell 7910005, beställningsvara

Konstruktion

Pt100-element monterat i 4 mm rör.
Yttre, perforerat skyddsror som skydd mot strålningsvärme. Kopplingsdosa.

Exempel på användningsområde

Mätning av utomhustemperatur.

Max. temperatur

Mätbel: 250 °C
Kopplingsdosa: 100 °C

Mätbel

Mätbel (IEC 60751)
Pt100 klass A
Pt100 1/3 DIN
Pt100 1/5 DIN
Pt100 1/10 DIN

Armatyr

Material skyddsror: EN 1.4435
Kopplingsdosa: Grålackerad lättmetall,
kabelgenomföring PG11 (PR18,6).

IP-klass

IP67

Signalanslutning

4-trådskoppling. Se sidan 1.

Signalanslutning
Fria ledare
Transmitter ¹
Plint

Not 1. Transmitter måste specificeras separat

Certifikat

Mätvärde: Provningsintyg EN10204 3.1