

Niezgodka Överströmningsventil Typ Ni 80 R 1/4" - 2 1/2"

Gustaf Fagerberg AB

Box 12105 Tel. 031-69 37 00 info@fagerberg.se
402 41 Göteborg Fax 031-69 38 00 www.fagerberg.se

Beskrivning

Självverkande överströmningsventil med gänganslutning. Överströmningsventilen styrs utan extern hjälpenergi. Mediet i rörsystemet leds via en invändig impulsledning till undersidan av ventilens manöverkolv. Trycket som verkar för att öppna ventilen balanseras ut mot en fjäder på motsatt sida kolven, och börvärdet ökar med högre fjäderkraft.

Användningsområde

Ånga, gaser och vätskor.

Standardutförande

Material	VDR-hus	Medieberörda innerdelar
Typ 80.2: BG 0-III	1.4301, 1.4571	/ 1.4571
BG IIIB	1.4571	/ 1.4571

Anslutningar

Rörgänga enligt DIN ISO 228 / ASME B1.20.1

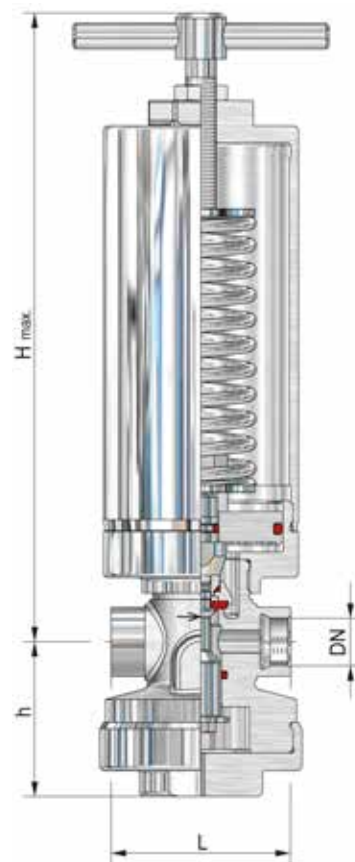
Tätningar

EPDM (ånga max 140°C)
PTFE, EPDM (ånga max 150°C)
PTFE, AF100, EPDM (ånga max 200°C)

Godkännanden

Tryckkärlsdirektivet 97/23/EG

Konformitetsförklaring



BG IIIB



BG III



BG II



BG I



BG 0

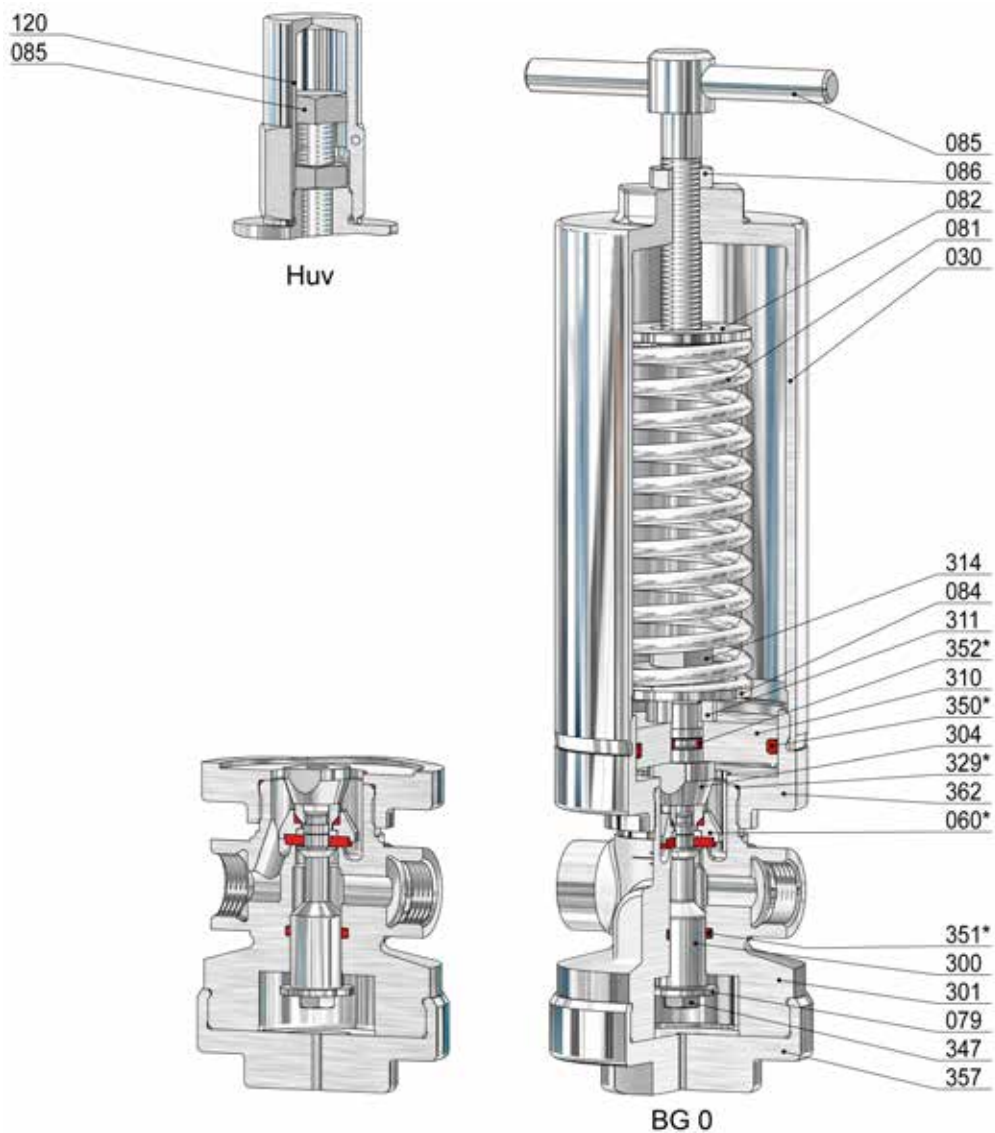
BG	Inlopp			Utlopp			Byggmått					Kvs värde
	PN						Bygghöjd H max.					
	DN	G,NPT	Primärtryck P1 min. bar(g) max.	DN	G, NPT		Justerskruv mm	Kåpa mm	L mm		h mm	m³/h
0	8	1/4	0,35 / 104,00	8	1/4		275	265	70		59	1,2
	10	3/8		70	2,0							
	15	1/2		70	2,2							
I	15	1/2	0,35 / 59,00	15	1/2		305	270	90		67	3,0
	20	3/4		90	3,2							
	25*	1*		135	3,5							
II	25	1	0,25 / 25,00	25	1		315	275	105		75	6,3
	32	1 1/4		105	6,5							
	40*	1 1/2*		155	6,7							
III	40	1 1/2	0,25 / 17,00	40	1 1/2		360	325	145		90	12,5
	50	2		145	13,0							
	65*	2 1/2*		210	13,5							
IIIB	50	2	0,25 / 12,00	50	2		570	535	220		112	27,5
	65	2 1/2		220	28,0							

Ytterligare utföranden på förfrågan.

* Special bygglängder

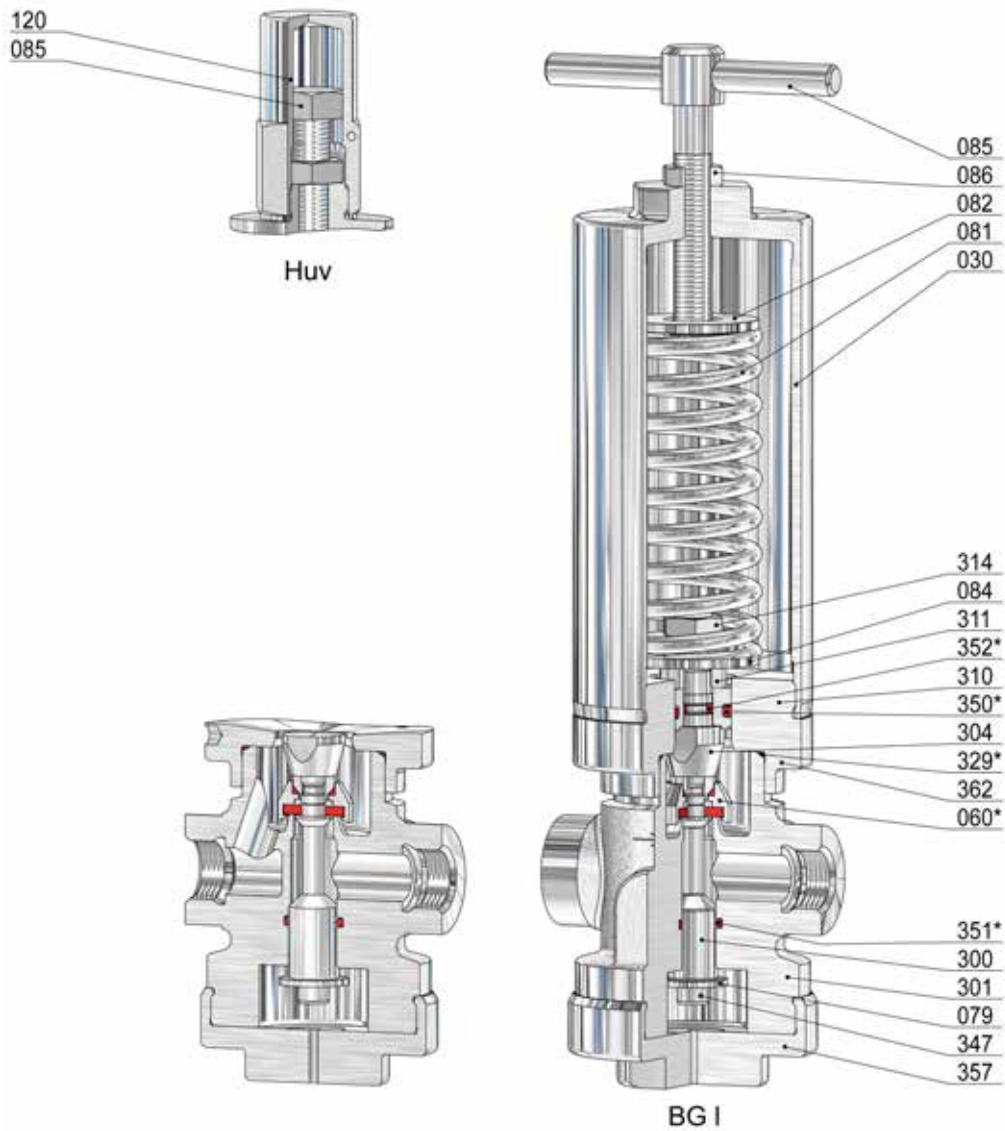
Inställningsområden primärtryck P1

Kolvplatta mm		Ø 119	Ø 99	Ø 84	Ø 64	Ø 48	Ø 38	Ø 27
BG	Fjäder-nr	bar(g)						
0	303				0,35 - 0,74			
	304				0,65 - 1,30			
	305				1,00 - 2,10			
	306				1,60 - 3,20	3,00 - 6,10	5,30 - 10,50	13,00 - 26,00
	307				2,40 - 4,80	4,50 - 9,00	6,80 - 15,60	20,00 - 39,00
	308							34,00 - 48,00
	309							31,00 - 62,00
	310							43,00 - 85,00
	311							52,00 - 104,00
	I	303				0,35 - 0,70		
304					0,60 - 1,20			
305					1,00 - 2,00			
306					1,60 - 3,10	3,00 - 6,00	5,00 - 10,20	13,00 - 25,50
307					2,30 - 4,60	4,40 - 8,70	7,50 - 15,00	19,00 - 38,00
308								23,00 - 46,00
309								30,00 - 59,00
309								30,00 - 59,00
II	303			0,20 - 0,40				
	304			0,35 - 0,70				
	305			0,55 - 1,10				
	306			0,90 - 1,80	1,60 - 3,30	3,50 - 7,00	7,00 - 14,50	
	307			1,30 - 2,60	2,40 - 4,80	5,00 - 10,00	11,00 - 21,50	
	308						13,00 - 25,50	
III	323		0,25 - 0,40					
	324		0,38 - 0,70					
	325		0,60 - 1,10	0,90 - 1,70	1,80 - 3,60	5,50 - 11,00		
	326			1,40 - 2,70	2,90 - 5,80	9,00 - 17,50		
	327				3,90 - 6,70			
	327				3,90 - 6,70			
IIIB	353							
	354	0,25 - 0,55						
	355	0,50 - 0,95						
	356	0,70 - 1,35	1,70 - 3,30					
	357	1,00 - 2,00	2,80 - 5,50	4,50 - 9,00				
	358			6,30 - 12,50				
	358			6,30 - 12,50				



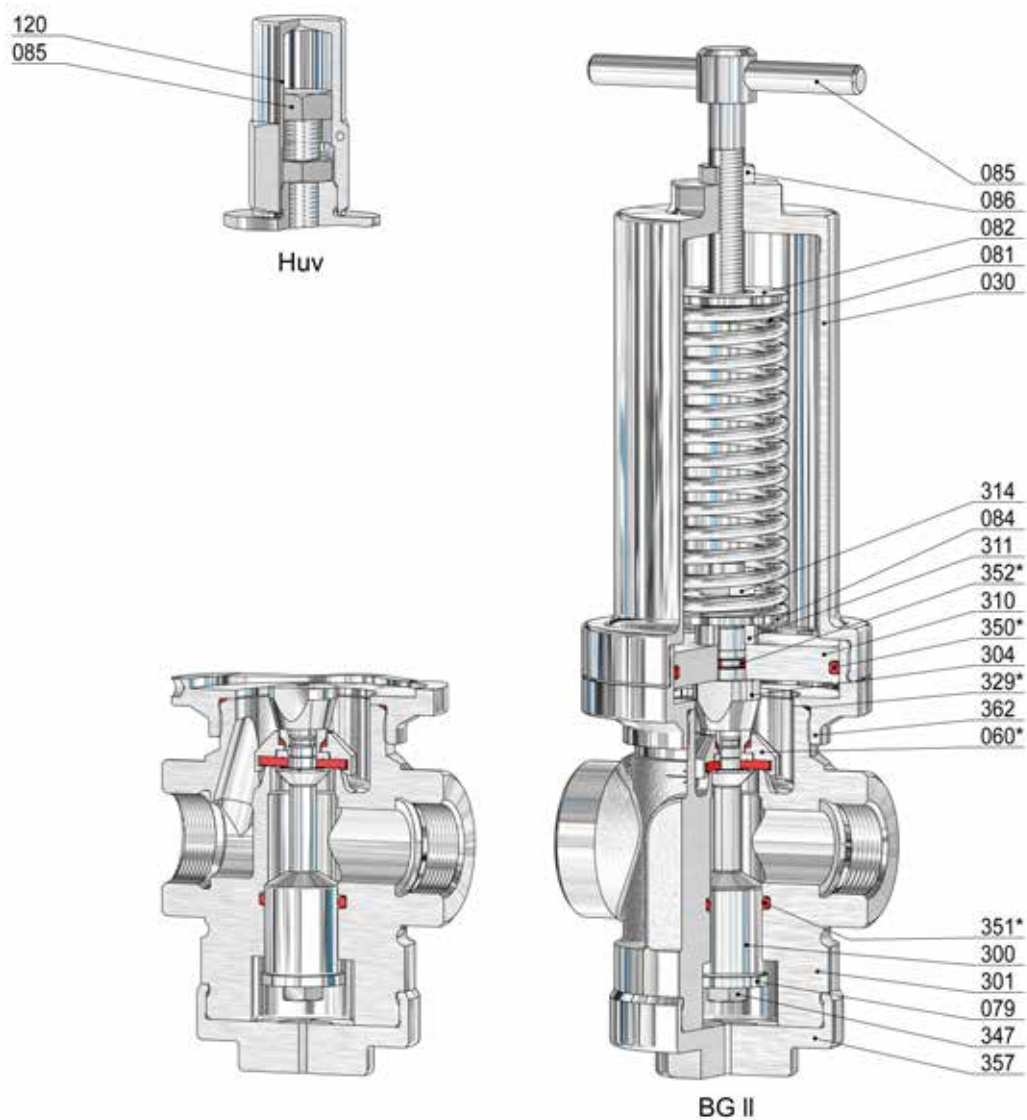
Pos	Benämning	Pos	Benämning
301	VDR-hus	304	Primärtryckskolv
030	Fjäderhus	310	Kolvplatta
060*	Kägla komplett	311	Distanshylsa
079	Slaglängdsbegränsare	314	Låsmutter
081	Fjäder	329*	O-ring
082	Fjäderbricka, övre	347	Skruv
084	Fjäderbricka, undre	350*	O-ring
085	Justerskruv	351*	O-ring
086	Låsmutter	352*	O-ring
120	Huv	357	Täckkäpa
300	Kolv	362	Adapter

* förbrukningsartikel



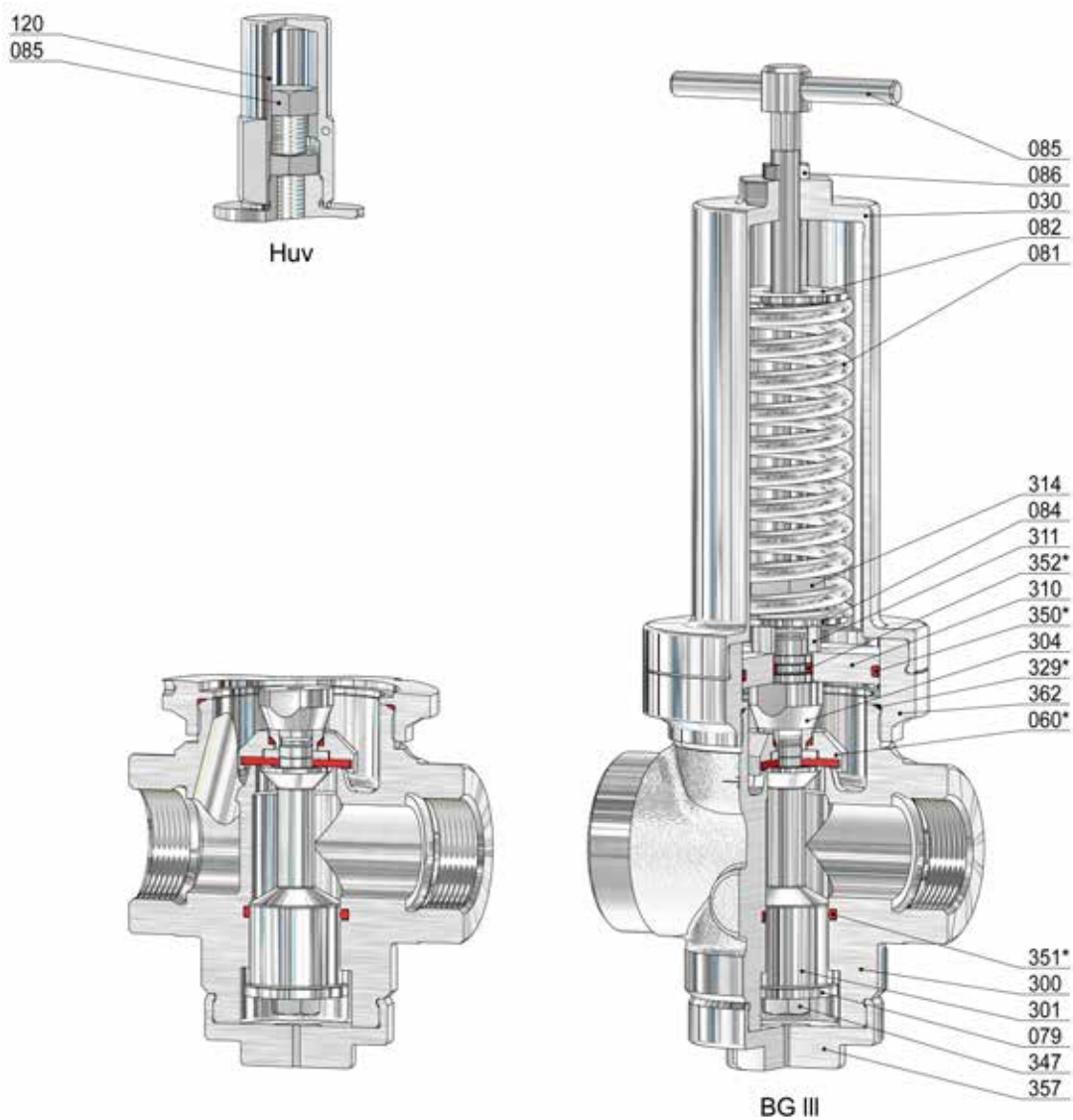
Pos	Benämning	Pos	Benämning
301	VDR-hus	304	Primärtryckskolv
030	Fjäderhus	310	Kolvplatta
060*	Kägla komplett	311	Distanshylsa
079	Slaglängdsbegränsare	314	Låsmutter
081	Fjäder	329*	O-ring
082	Fjäderbricka, övre	347	Skruv
084	Fjäderbricka, undre	350*	O-ring
085	Justerskruv	351*	O-ring
086	Låsmutter	352*	O-ring
120	Huv	357	Täckkåpa
300	Kolv	362	Adapter

* förbrukningsartikel



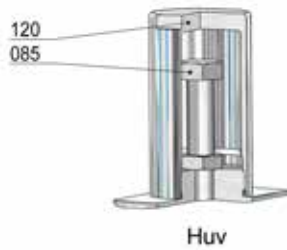
Pos	Benämning	Pos	Benämning
301	VDR-hus	304	Primärtryckskolv
030	Fjäderhus	310	Kolvplatta
060*	Kägla komplett	311	Distanshylsa
079	Slaglängdsbegränsare	314	Låsmutter
081	Fjäder	329*	O-ring
082	Fjäderbricka, övre	347	Skruv
084	Fjäderbricka, undre	350*	O-ring
085	Justerskruv	351*	O-ring
086	Låsmutter	352*	O-ring
120	Huv	357	Täckkåpa
300	Kolv	362	Adapter

* förbrukningsartikel

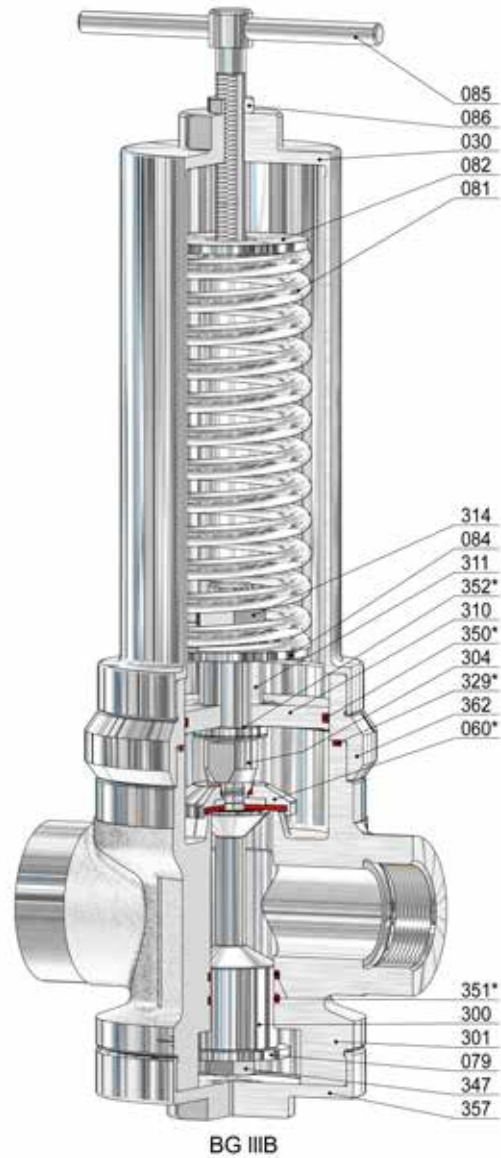
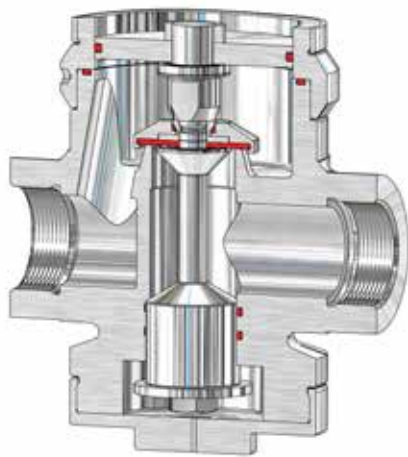


Pos	Benämning	Pos	Benämning
301	VDR-hus	304	Primärtryckskolv
030	Fjäderhus	310	Kolvplatta
060*	Kägla komplett	311	Distanshylsa
079	Slaglängdsbegränsare	314	Låsmutter
081	Fjäder	329*	O-ring
082	Fjäderbricka, övre	347	Skruv
084	Fjäderbricka, undre	350*	O-ring
085	Justerskruv	351*	O-ring
086	Låsmutter	352*	O-ring
120	Huv	357	Täckkåpa
300	Kolv	362	Adapter

* förbrukningsartikel



Huv



BG III B

Pos	Benämning	Pos	Benämning
301	VDR-hus	304	Primärtryckskolv
030	Fjäderhus	310	Kolvplatta
060*	Kägla komplett	311	Distanshylsa
079	Slaglängdsbegränsare	314	Låsmutter
081	Fjäder	329*	O-ring
082	Fjäderbricka, övre	347	Skruv
084	Fjäderbricka, undre	350*	O-ring
085	Justerskruv	351*	O-ring
086	Låsmutter	352*	O-ring
120	Huv	357	Täckkäpa
300	Kolv	362	Adapter

* förbrukningsartikel