

## Niezgodka Reduceringsventil Typ Ni 71 DN 10-100

### Gustaf Fagerberg AB

Box 12105 Tel. 031-69 37 00 gustaf@fagerberg.se  
402 41 Göteborg Fax 031-69 38 00 www.fagerberg.se

### Beskrivning

Självverkande tryckreduceringsventil med flänsanslutning. Reducerventilen styrs utan extern hjälpen energi. Mediet i rörsystemet leds via en invändig impulsledning till undersidan av ventilens manöverkolv. Trycket som verkar för att stänga ventilen balanseras ut mot en fjäder på motsatt sida kolven, och börvärdet ökar med högre fjäderkraft.

### Användningsområde

Ånga, gaser och vätskor.

### Standardutförande

**Material:** DMV-hus Medieberörda innerdelar  
Typ 71.2: BG 0-III 1.4301, 1.4571 / 1.4571  
BG IIIB-IV 1.4571 / 1.4571

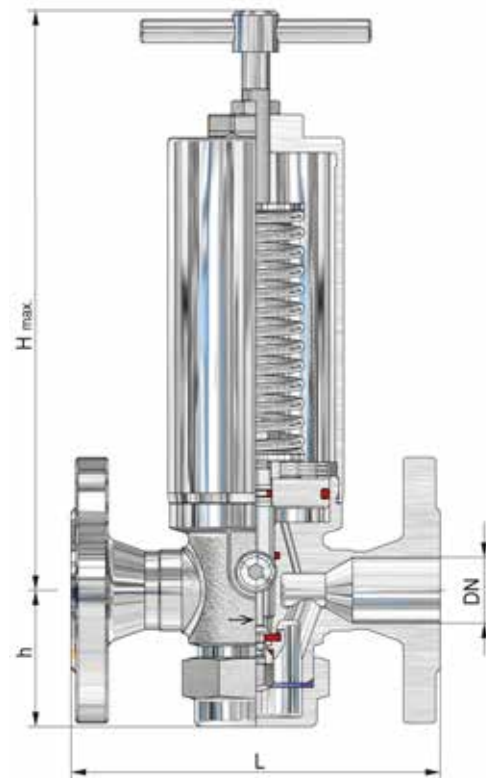
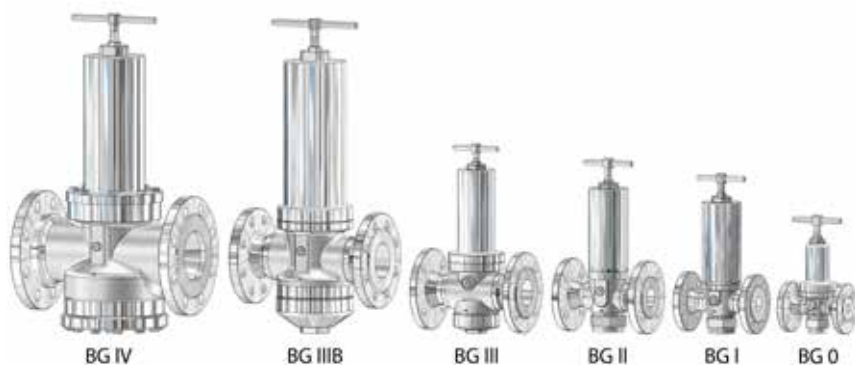
### Anslutningar

Flänsar enligt DIN EN / ASME B16.5 EPDM (ånga max 140°C)  
PTFE, EPDM (ånga max 150°C)  
PTFE, AF100, EPDM (ånga max 200°C)

### Tätningar

### Godkännanden

Tryckkärlsdirektivet 97/23/EG  
Konformitetsförklaring



BG	Inlopp			Utlopp				Byggmått				Kvs värde m³/h
	DN	NPS	Primärtryck P1 bar(g) max.	DN	NPS	Sekundärtryck P2		Bygghöjd H max.				
						min.	max.	Justerskruv	Kåpa	L	h	
0	10 15	- ½	63	10 15	- ½	0,35	17,00	205	180	130	48	2,0 2,2
I	15	½	100	15	½	0,35	73,00	275	255	130	58	3,0 3,2 3,5
	20	¾	63	20	¾							
	25*	1*	63	25*	1*							
II	25	1	63	25	1	0,25	23,00	305	265	160	68	6,3 6,5 6,7
	32	1¼		32	1¼							
	40*	1½*		40*	1½*							
III	40	1½	63	40	1½	0,25	17,00	325	305	200	85	12,5 13,0 13,5
	50	2	40	50	2							
	65*	2½*	40	65*	2½*							
IIIB	50	2	40	50	2	0,25	12,00	545	495	300	145	27,5 28,0 28,5
	65	2½		65	2½							
	80	3		80	3							
IV	65	2½	40	65	2½	0,20	12,00	550	505	290	157	48,0 50,0 53,0
	80	3		80	3							
	100	4		100	4							

Ytterligare utföranden på förfrågan.

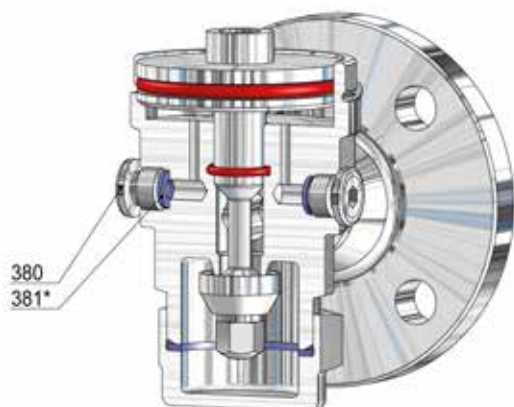
\* Special bygglängder

## Inställningsområden sekundärtryck P2

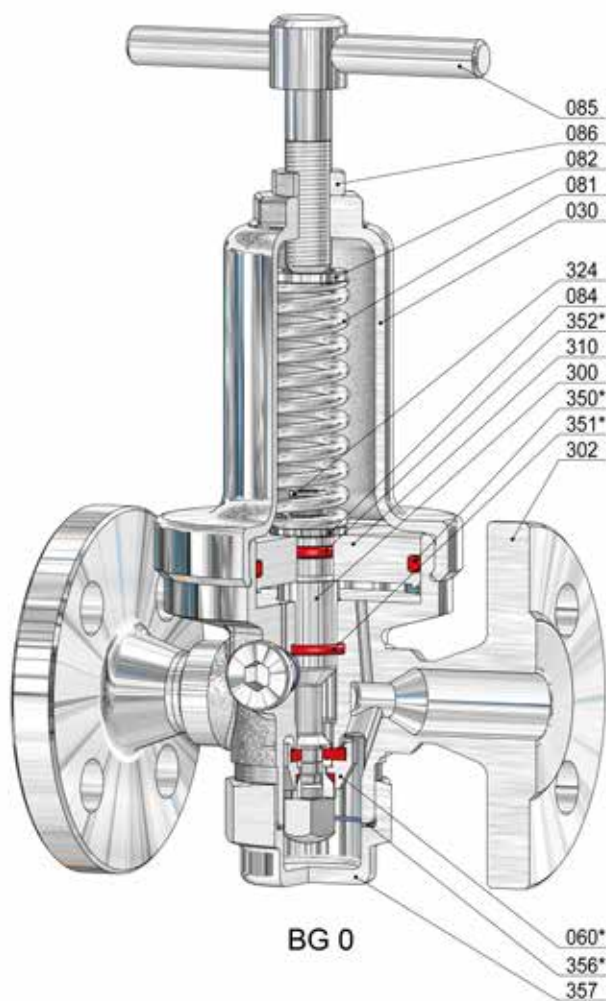
Kolvplatta mm		Ø 139	Ø 119	Ø 99	Ø 84	Ø 64	Ø 48	Ø 38	Ø 27
BG	Fjäder-nr	bar(g)							
0	98					0,30 - 0,50			
	99					0,40 - 0,80			
	100					0,60 - 1,20			
	101					0,90 - 1,80	1,60 - 3,20	2,60 - 5,10	5,00 - 10,00
	102					1,20 - 2,30	2,00 - 4,00	3,30 - 6,50	7,50 - 12,80
	103								12,00 - 17,00
	I	303					0,35 - 0,69		
304						0,60 - 1,20			
305						1,00 - 2,00			
306						1,50 - 3,00	2,70 - 5,30	4,30 - 8,50	8,50 - 17,00
307						2,30 - 4,50	4,00 - 8,00	6,40 - 12,80	15,00 - 25,00
308									20,00 - 30,00
309									30,00 - 38,00
310									38,00 - 53,00
311									53,00 - 73,00
II		303				0,25 - 0,38			
	304				0,35 - 0,65				
	305				0,50 - 1,10				
	306				0,80 - 1,60	1,40 - 2,80	2,50 - 5,00	4,00 - 8,00	
	307				1,20 - 2,40	2,00 - 4,20	4,00 - 7,40	8,00 - 11,80	
	308							11,00 - 14,20	
	309							14,00 - 17,50	
	310							17,00 - 23,50	
III	323			0,25 - 0,37					
	324			0,32 - 0,64					
	325			0,50 - 1,00	0,70 - 1,40				
	326				1,10 - 2,20	1,90 - 3,80	4,00 - 6,70		
	327				1,30 - 2,50	2,20 - 4,30	5,00 - 7,70		
	328						6,00 - 8,80		
	329						8,00 - 12,30		
	330						11,00 - 17,00		
IIIB	353		0,25 - 0,46						
	354		0,40 - 0,77						
	355		0,60 - 1,10						
	356		0,90 - 1,65	1,20 - 2,40					
	357			2,00 - 4,00	2,60 - 5,50				
	358				3,80 - 7,70				
	359				4,50 - 9,10				
360				6,00 - 12,00					
IV	353	0,20 - 0,34							
	354	0,28 - 0,56							
	355	0,40 - 0,80							
	356	0,60 - 1,20		1,20 - 2,40					
	357	1,00 - 2,00		2,00 - 4,00	2,60 - 5,50				
	358				3,80 - 7,70				
	359				4,50 - 9,10				
360				6,00 - 12,00					



Huv



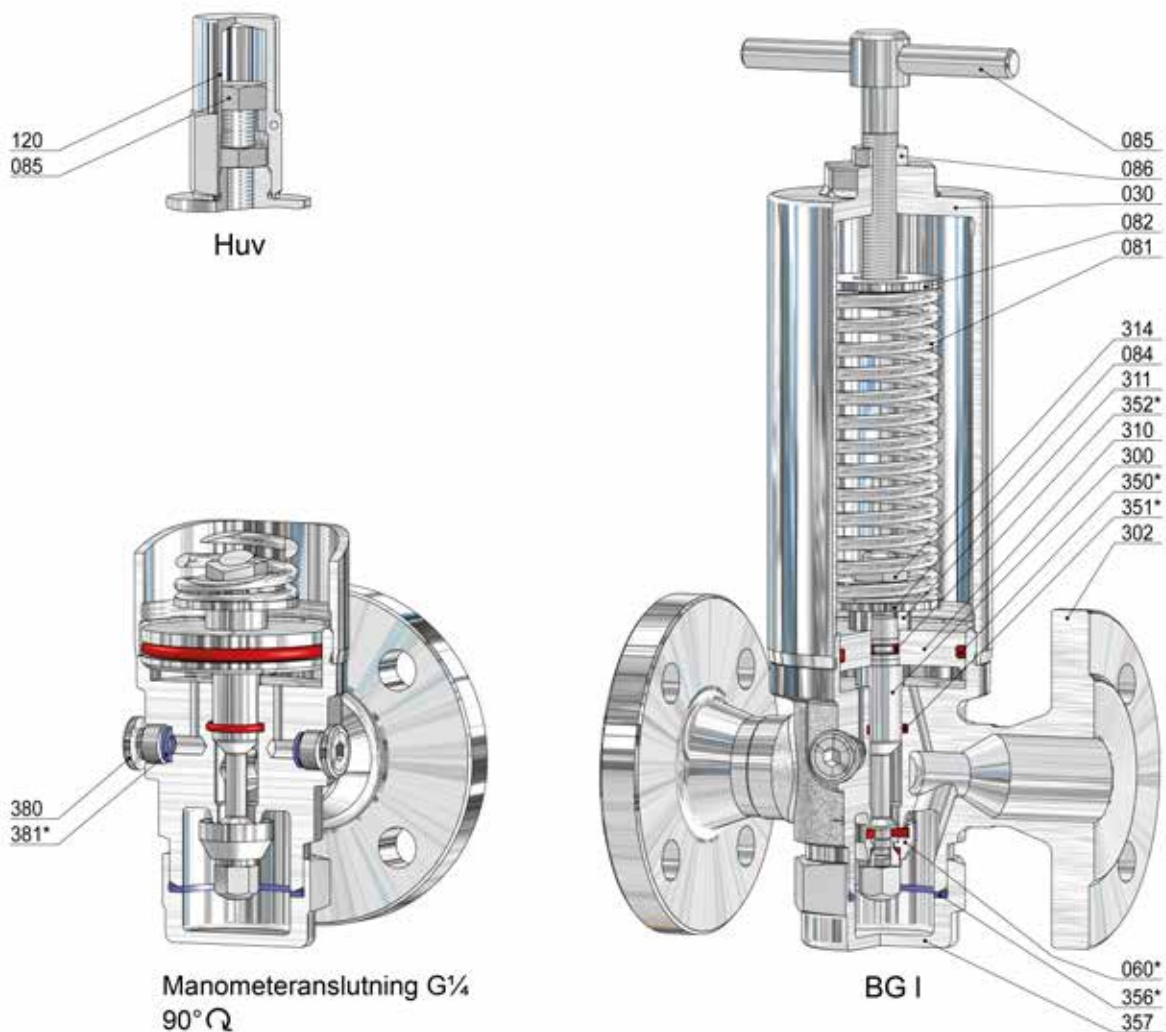
Manometeranslutning G $\frac{1}{4}$   
90° Q



BG 0

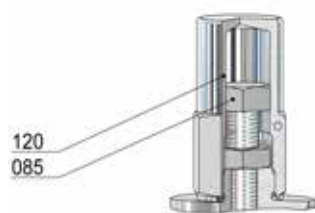
Pos	Benämning	Pos	Benämning
302	DMV-hus	310	Kolvplatta
030	Fjäderhus	324	Skruv
060*	Kägla komplett	350*	O-ring
081	Fjäder	351*	O-ring
082	Fjäderbricka, övre	352*	O-ring
084	Fjäderbricka, undre	356*	Tätningring
085	Justerskruv	357	Täckkäpa
086	Låsmutter	380	Gängad plugg
120	Huv	381*	Tätningring
300	Kolv		

\* förbrukningsartikel

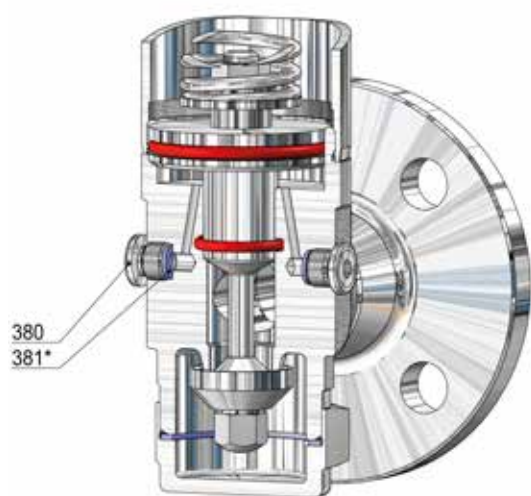


Pos	Benämning	Pos	Benämning
302	DMV-hus	310	Kolvplatta
030	Fjäderhus	311	Distanshylsa
060*	Kägla komplett	314	Låsmutter
081	Fjäder	350*	O-ring
082	Fjäderbricka, övre	351*	O-ring
084	Fjäderbricka, undre	352*	O-ring
085	Justerskruv	356*	Tätningring
086	Låsmutter	357	Täckkåpa
120	Huv	380	Gängad plugg
300	Kolv	381*	Tätningring

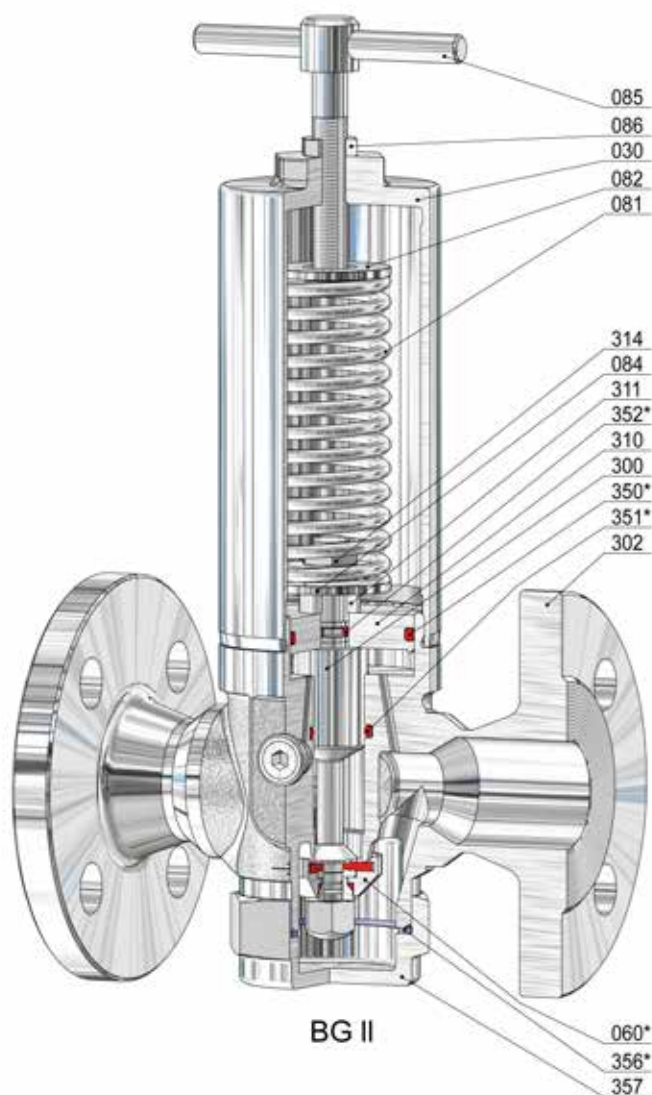
\* förbrukningsartikel



Huv



Manometeranslutning G¼  
90°Q

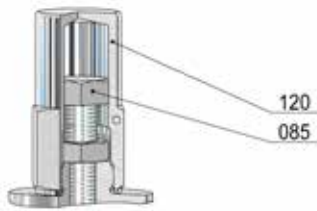


BG II

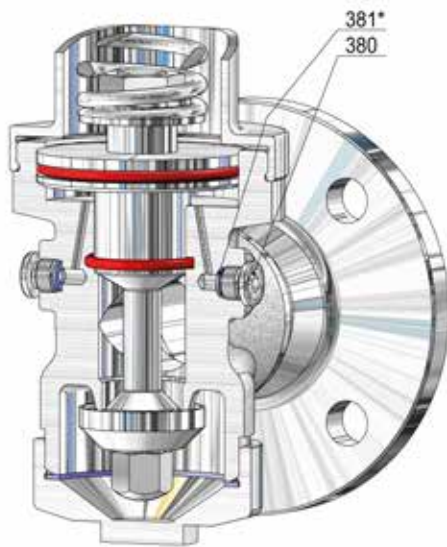
Pos	Benämning	Pos	Benämning
302	DMV-hus	310	Kolvplatta
030	Fjäderhus	311	Distanshylsa
060*	Kägla komplett	314	Låsmutter
081	Fjäder	350*	O-ring
082	Fjäderbricka, övre	351*	O-ring
084	Fjäderbricka, undre	352*	O-ring
085	Justerskruv	356*	Tätningring
086	Låsmutter	357	Täckkåpa
120	Huv	380	Gängad plugg
300	Kolv	381*	Tätningring

\* förbrukningsartikel

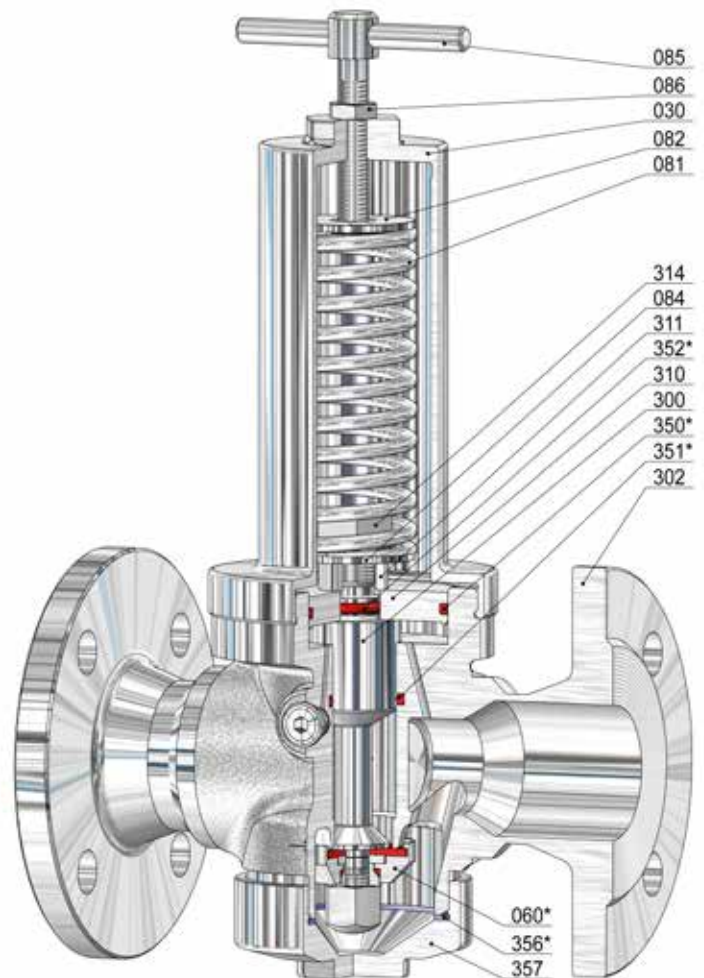




Huv



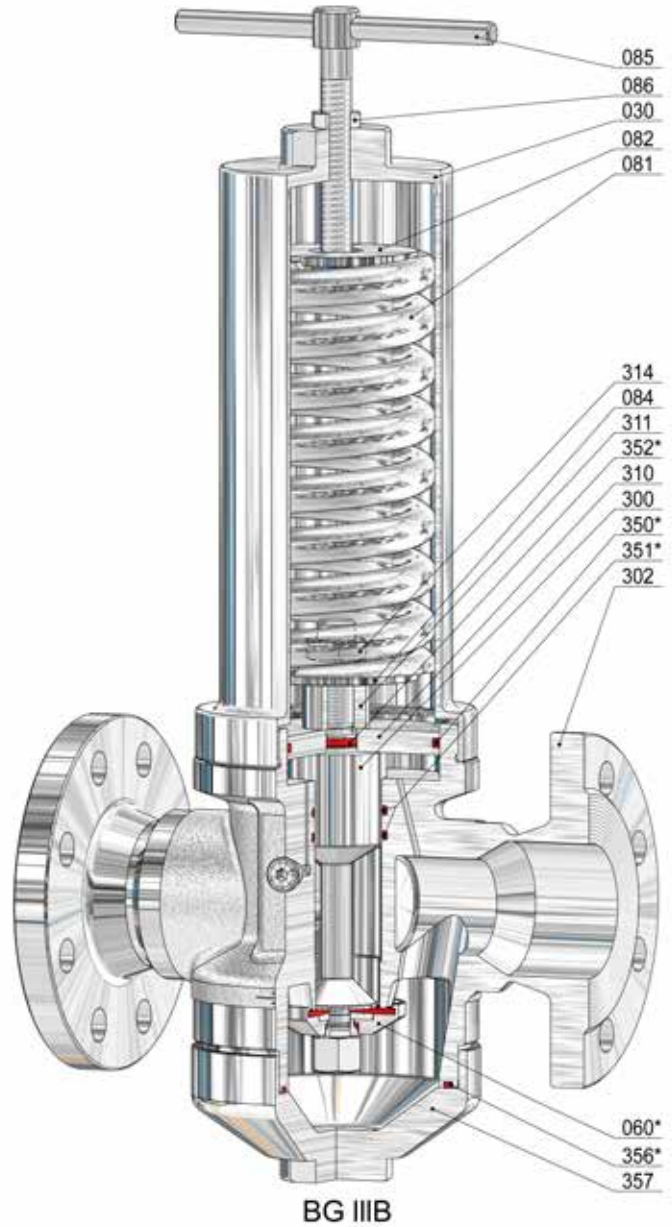
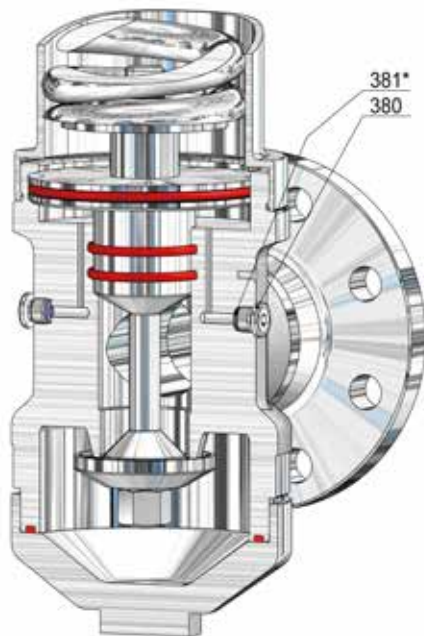
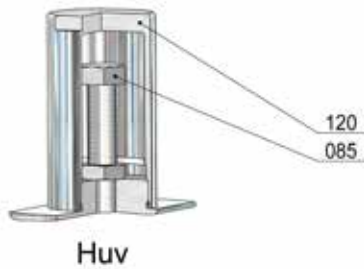
Manometeranslutning G $\frac{1}{4}$   
90°Q



BG III

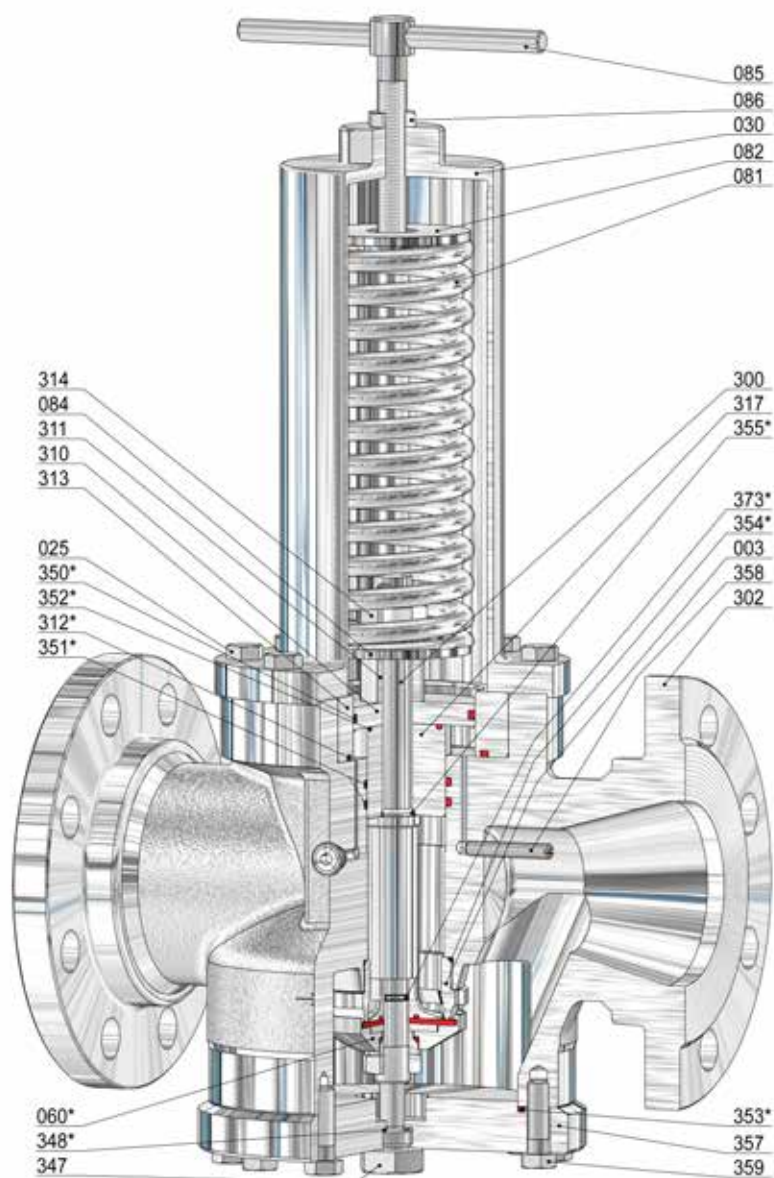
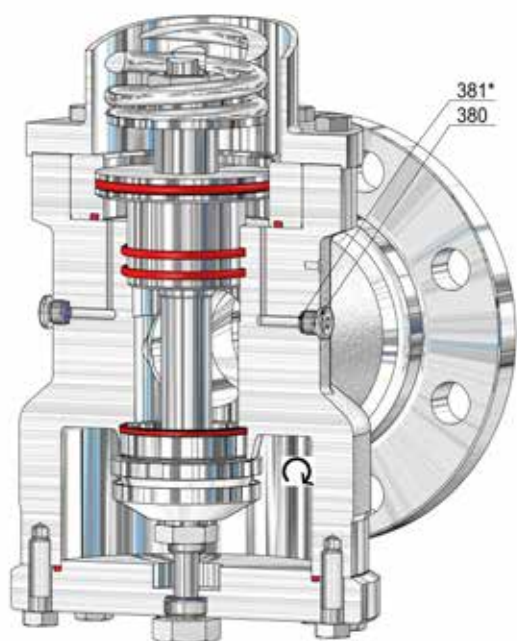
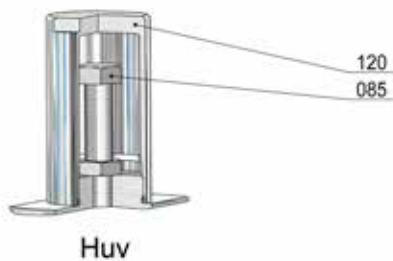
Pos	Benämning	Pos	Benämning
302	DMV-hus	310	Kolvplatta
030	Fjäderhus	311	Distanshylsa
060*	Kägla komplett	314	Låsmutter
081	Fjäder	350*	O-ring
082	Fjäderbricka, övre	351*	O-ring
084	Fjäderbricka, undre	352*	O-ring
085	Justerskruv	356*	Tätningring
086	Låsmutter	357	Täckkåpa
120	Huv	380	Gängad plugg
300	Kolv	381*	Tätningring

\* förbrukningsartikel



Pos	Benämning	Pos	Benämning
302	DMV-hus	310	Kolvplatta
030	Fjäderhus	311	Distanshylsa
060*	Kägla komplett	314	Låsmutter
081	Fjäder	350*	O-ring
082	Fjäderbricka, övre	351*	O-ring
084	Fjäderbricka, undre	352*	O-ring
085	Justerskruv	356*	Tätningring
086	Låsmutter	357	Täckkåpa
120	Huv	380	Gängad plugg
300	Kolv	381*	Tätningring

\* förbrukningsartikel



Pos	Benämning	Pos	Benämning	Pos	Benämning
302	DMV-hus	300	Kolv	352*	O-ring
003	Säte	310	Kolvplatta	353*	O-ring
025	Skruv	311	Distanshylsa	354*	O-ring
030	Fjäderhus	312*	O-ring	355*	O-ring
060*	Kägla komplett	313	Kolvring	357	Täckkåpa
081	Fjäder	314	Låsmutter	358	Pilotkanal
082	Fjäderbricka, övre	317	Kolvstyrning	359	Skruv
084	Fjäderbricka, undre	347	Skruv	373*	O-ring
085	Justerskruv	348*	O-ring	380	Gängad plugg
086	Låsmutter	350*	O-ring	381*	Tätningring
120	Huv	351*	O-ring		

\* förbrukningsartikel