

Niezgodka Reduceringsventil Typ Ni 70 R 1/8" - 2 1/2"

Gustaf Fagerberg AB

Box 12105 Tel. 031-69 37 00 info@fagerberg.se
402 41 Göteborg Fax 031-69 38 00 www.fagerberg.se

Beskrivning

Självverkande tryckreduceringsventil med gänganslutning. Reducerventilen styrs utan extern hjälpenergi. Mediet i rörsystemet leds via en invändig impulsledning till undersidan av ventilens manöverkolv. Trycket som verkar för att stänga ventilen balanseras ut mot en fjäder på motsatt sida kolven, och börvärdet ökar med högre fjäderkraft.

Användningsområde

Ånga, gaser och vätskor.

Standardutförande

Material	DMV-hus	Medieberörda innerdelar
Typ 70.2: BG 00	1.4571	/ 1.4571
BG 0-III	1.4301, 1.4571	/ 1.4571
BG IIIB	1.4571	/ 1.4571

Anslutningar

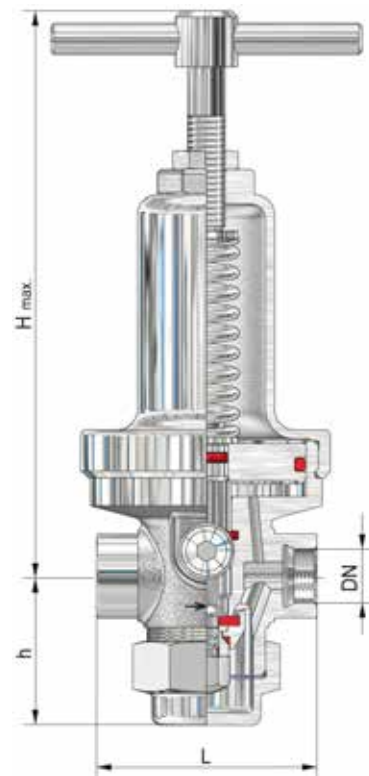
Rörgänga enligt DIN ISO 228 / ASME B1.20.1 EPDM (ånga max 140°C)
PTFE, EPDM (ånga max 150°C)
PTFE, AF100, EPDM (ånga max 200°C)

Tätningar

Godkännanden

Tryckkärlsdirektivet 97/23/EG

Konformitetsförklaring



BG	Inlopp			Utlopp			Byggmått				Kvs värde	
	DN	G, NPT	Primärtryck P1 bar(g) max.	DN	G, NPT	Sekundärtryck P2 min bar(g) max.	Bygghöjd H max					
							Justerskruv	Kåpa	L	h	m³/h	
00 ¹⁾	6	1/8	16	6	1/8	1,00 / 7,00	160	-	58		36	0,63
	8	1/4		8	1/4							
0	8	1/4	63	8	1/4	0,35 / 17,00	205	180	70		48	1,2 2,0 2,2
	10	3/8		10	3/8							
	15	1/2		15	1/2							
I	15	1/2	100	15	1/2	0,35 / 73,00	275	255	90		58	3,0 3,2 3,5
	20	3/4		20	3/4				90			
	25*	1*		25*	1*				135			
II	25	1	63	25	1	0,25 / 23,00	305	265	105		68	6,3 6,5 6,7
	32	1 1/4		32	1 1/4				105			
	40*	1 1/2*		40*	1 1/2*				155			
III	40	1 1/2	63	40	1 1/2	0,25 / 17,00	325	305	145		85	12,5 13,0 13,5
	50	2		50	2				145			
	65*	2 1/2*		65*	2 1/2*				210			
IIIB	50	2	40	50	2	0,25 / 12,00	545	495	220		145	27,5 28,0
	65	2 1/2		65	2 1/2							

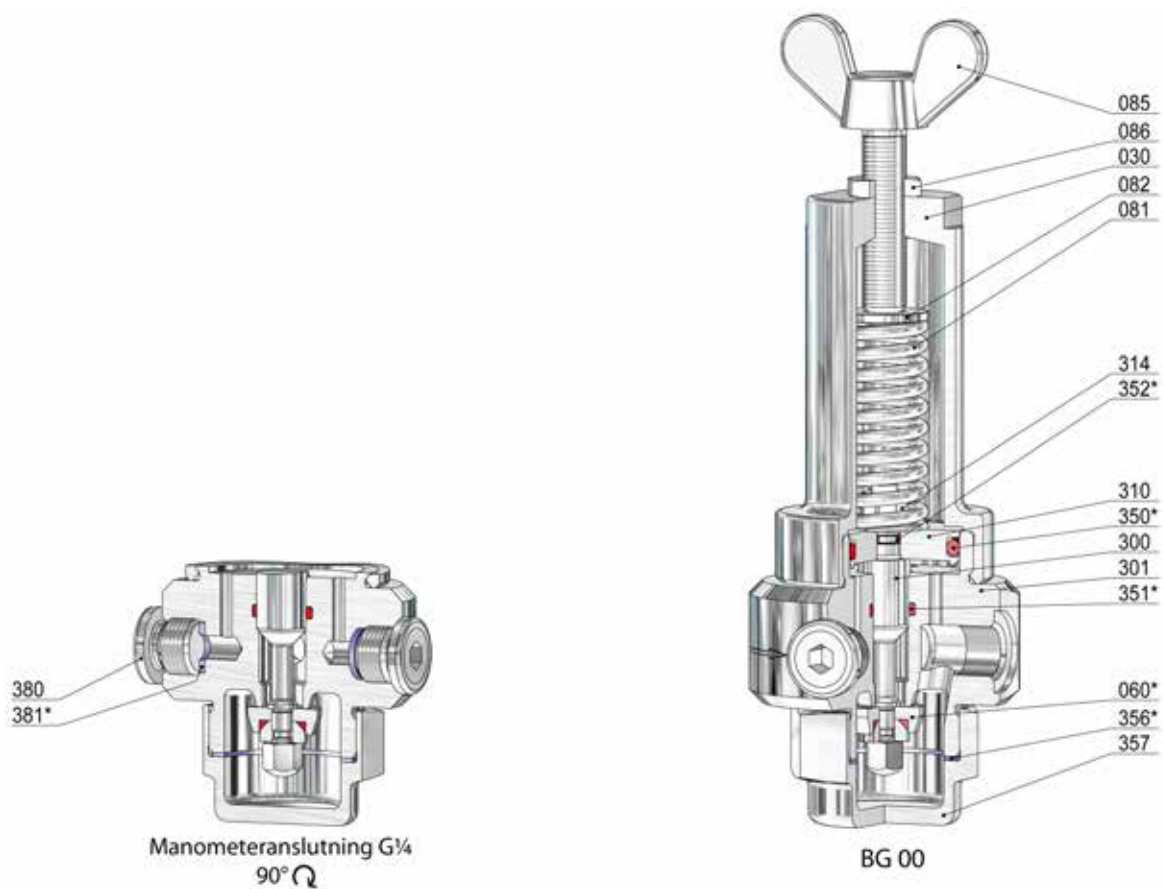
Ytterligare utföranden på förfrågan.

* Special bygglängder

¹⁾ Ej för ånga.

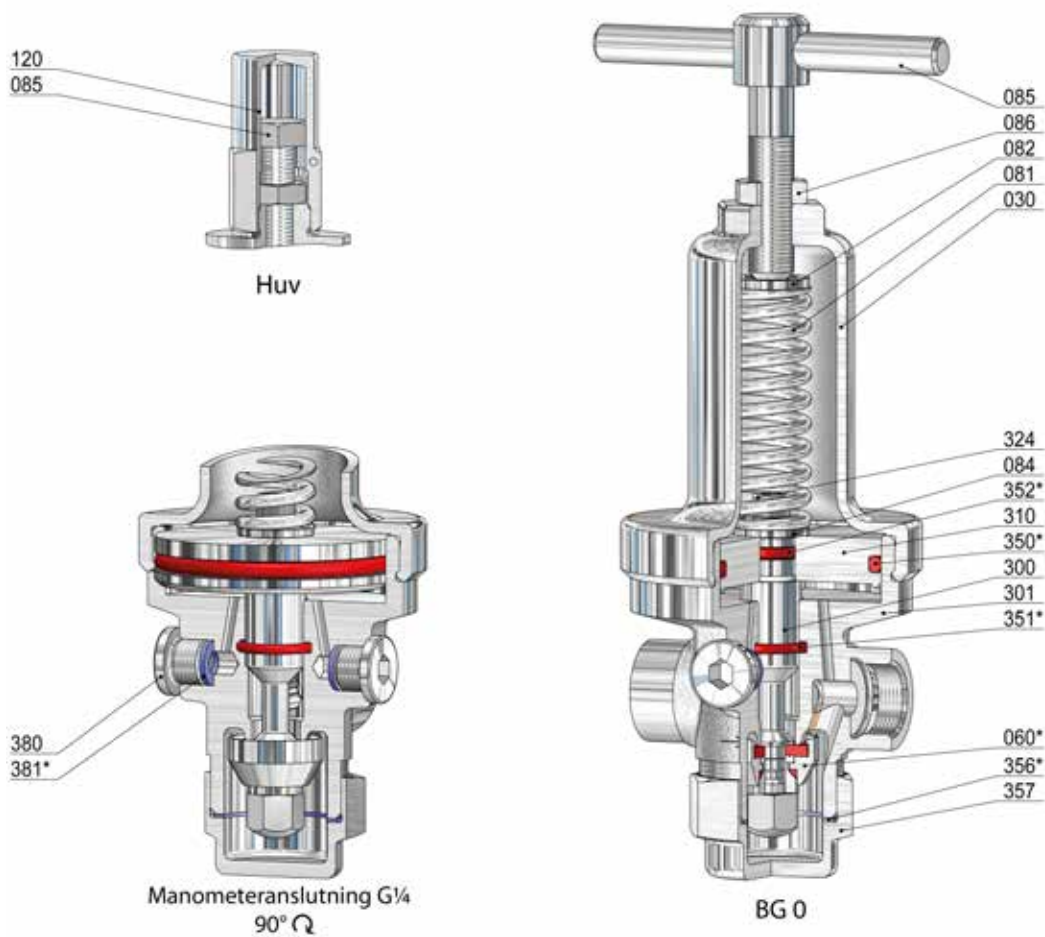
Inställningsområden sekundärtryck P2

Kolvplatta mm		Ø 119	Ø 99	Ø 84	Ø 64	Ø 48	Ø 38	Ø 27
BG	Fjäder-nr	bar(g)						
00	635						1,00 - 2,00	
	637						1,50 - 3,00	
	640						2,00 - 4,00	
	641						2,50 - 5,00	
	643						3,00 - 6,00	
	645						3,50 - 7,00	
0	98				0,30 - 0,50			
	99				0,40 - 0,80			
	100				0,60 - 1,20			
	101				0,90 - 1,80	1,60 - 3,20	2,60 - 5,10	5,00 - 10,00
	102				1,20 - 2,30	2,00 - 4,00	3,30 - 6,50	7,50 - 12,80
	103							12,00 - 17,00
I	303				0,35 - 0,69			
	304				0,60 - 1,20			
	305				1,00 - 2,00			
	306				1,50 - 3,00	2,70 - 5,30	4,30 - 8,50	8,50 - 17,00
	307				2,30 - 4,50	4,00 - 8,00	6,40 - 12,80	15,00 - 25,00
	308							20,00 - 30,00
	309							30,00 - 38,00
	310							38,00 - 53,00
	311							53,00 - 73,00
II	303			0,25 - 0,38				
	304			0,35 - 0,65				
	305			0,50 - 1,10				
	306			0,80 - 1,60	1,40 - 2,80	2,50 - 5,00	4,00 - 8,00	
	307			1,20 - 2,40	2,00 - 4,20	4,00 - 7,40	8,00 - 11,80	
	308						11,00 - 14,20	
	309						14,00 - 17,50	
310						17,00 - 23,50		
III	323		0,25 - 0,37					
	324		0,32 - 0,64					
	325		0,50 - 1,00	0,70 - 1,40				
	326			1,10 - 2,20	1,90 - 3,80	4,00 - 6,70		
	327			1,30 - 2,50	2,20 - 4,30	5,00 - 7,70		
	328					6,00 - 8,80		
	329					8,00 - 12,30		
	330					11,00 - 17,00		
IIIB	353	0,25 - 0,46						
	354	0,40 - 0,77						
	355	0,60 - 1,10						
	356	0,90 - 1,65	1,20 - 2,40					
	357		2,00 - 4,00	2,60 - 5,50				
	358			3,80 - 7,70				
	359			4,50 - 9,10				
360			6,00 - 12,00					



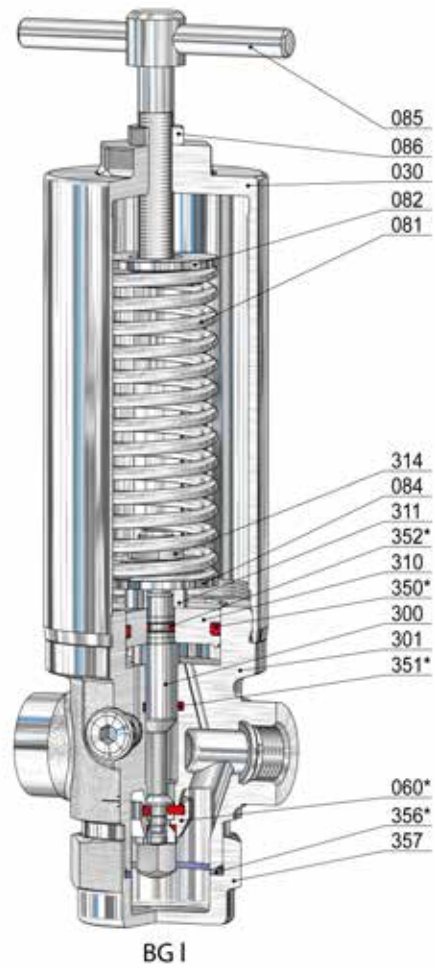
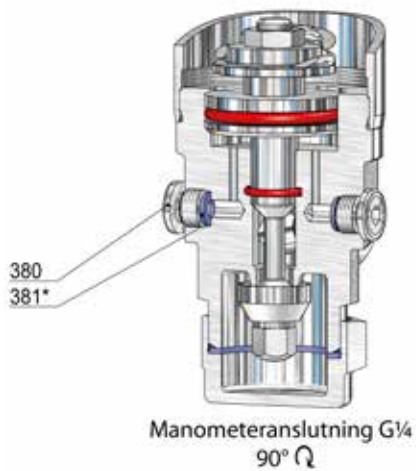
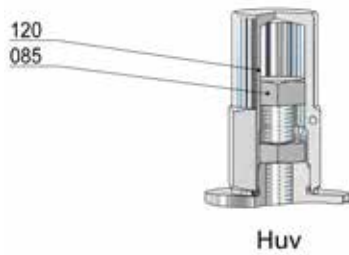
Pos	Benämning	Pos	Benämning
301	DMV-hus	314	Låsmutter
030	Fjäderhus	350*	O-ring
060*	Kägla komplett	351*	O-ring
081	Fjäder	352*	O-ring
082	Fjäderbricka, övre	356*	Tätningring
085	Justerskruv	357	Täckåpa
086	Låsmutter	380	Gängad plugg
300	Kolv	381*	Tätningring
310	Kolvplatta		

* förbrukningsartikel



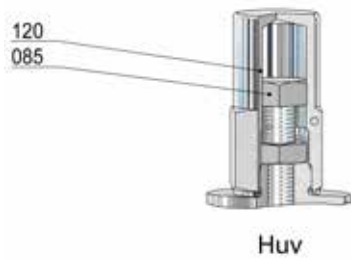
Pos	Benämning	Pos	Benämning
301	DMV-hus	300	Kolv
030	Fjäderhus	310	Kolvplatta
060*	Kägla komplett	324	Skruv
081	Fjäder	350*	O-ring
082	Fjäderbricka, övre	351*	O-ring
084	Fjäderbricka, undre	352*	O-ring
085	Justerskruv	356*	Tätningring
086	Låsmutter	357	Täckkåpa
120	Huv	380	Gängad plugg
		381*	Tätningring

* förbrukningsartikel

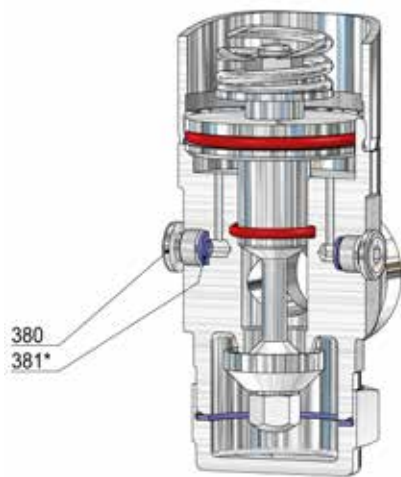


Pos	Benämning	Pos	Benämning
301	DMV-hus	310	Kolvplatta
030	Fjäderhus	311	Distanshylsa
060*	Kägla komplett	314	Låsmutter
081	Fjäder	350*	O-ring
082	Fjäderbricka, övre	351*	O-ring
084	Fjäderbricka, undre	352*	O-ring
085	Justerskruv	356*	Tätningring
086	Låsmutter	357	Täckåpa
120	Huv	380	Gängad plugg
300	Kolv	381*	Tätningring

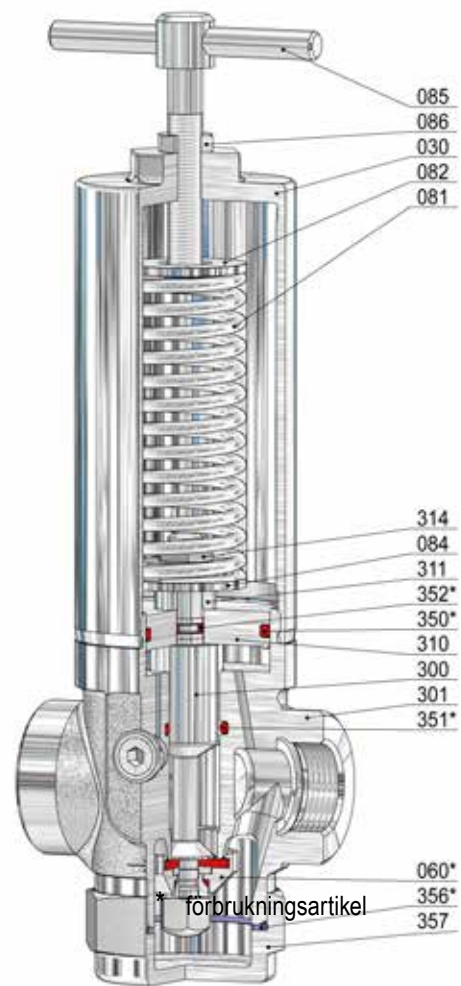
* förbrukningsartikel



Huv



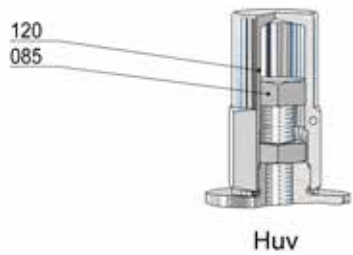
Manometeranslutning G1/4
90° Q



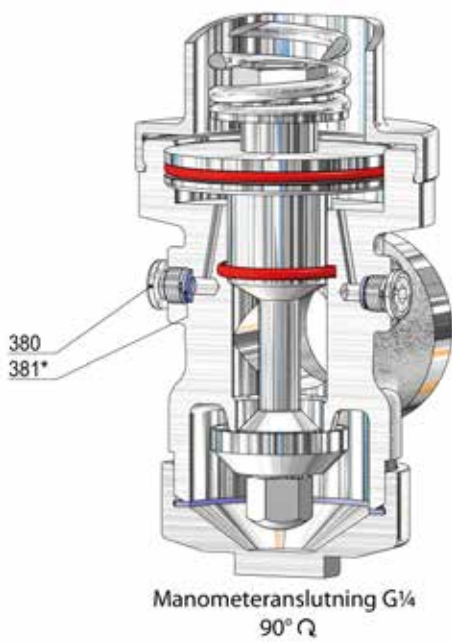
BG II

Pos	Benämning	Pos	Benämning
301	DMV-hus	310	Kolvplatta
030	Fjäderhus	311	Distanshylsa
060*	Kägla komplett	314	Låsmutter
081	Fjäder	350*	O-ring
082	Fjäderbricka, övre	351*	O-ring
084	Fjäderbricka, undre	352*	O-ring
085	Justerskruv	356*	Tätningring
086	Låsmutter	357	Täckkåpa
120	Huv	380	Gängad plugg
300	Kolv	381*	Tätningring

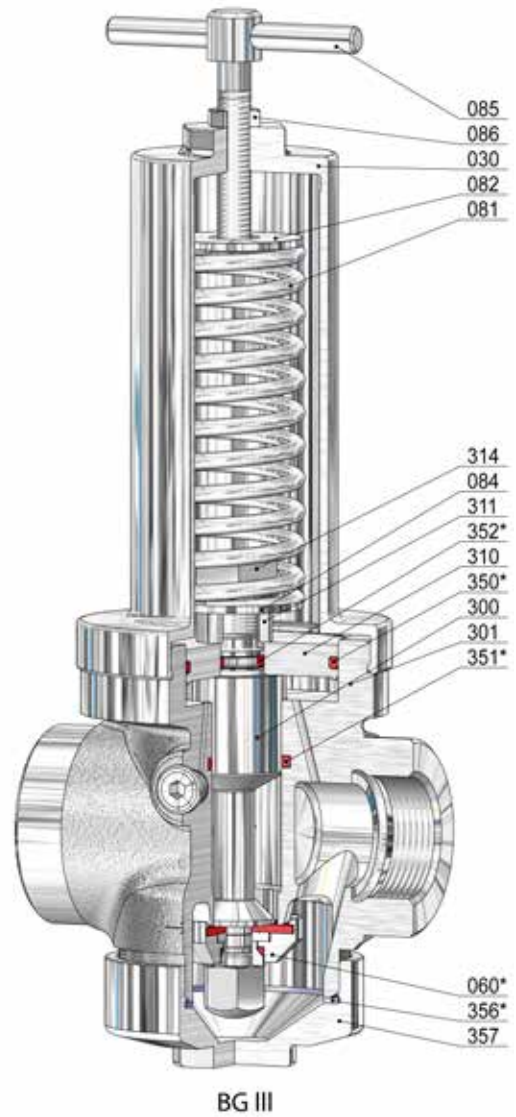
* förbrukningsartikel



Huv



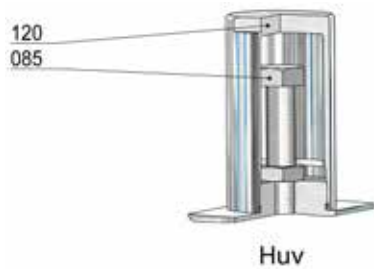
Manometeranslutning G1/4
90° Q



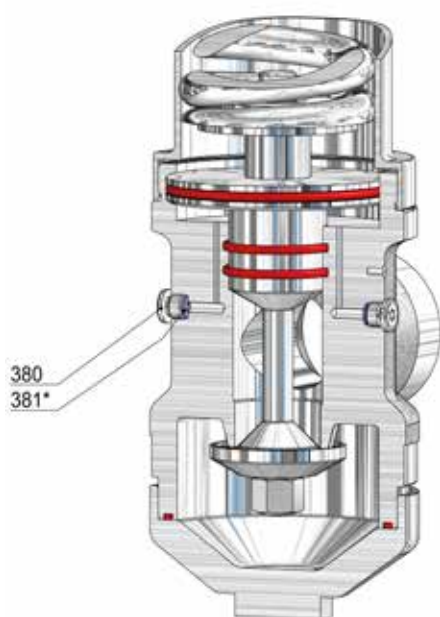
BG III

Pos	Benämning	Pos	Benämning
301	DMV-hus	310	Kolvplatta
030	Fjäderhus	311	Distanshylsa
060*	Kägla komplett	314	Låsmutter
081	Fjäder	350*	O-ring
082	Fjäderbricka, övre	351*	O-ring
084	Fjäderbricka, undre	352*	O-ring
085	Justerskruv	356*	Tätningring
086	Låsmutter	357	Täckkåpa
120	Huv	380	Gängad plugg
300	Kolv	381*	Tätningring

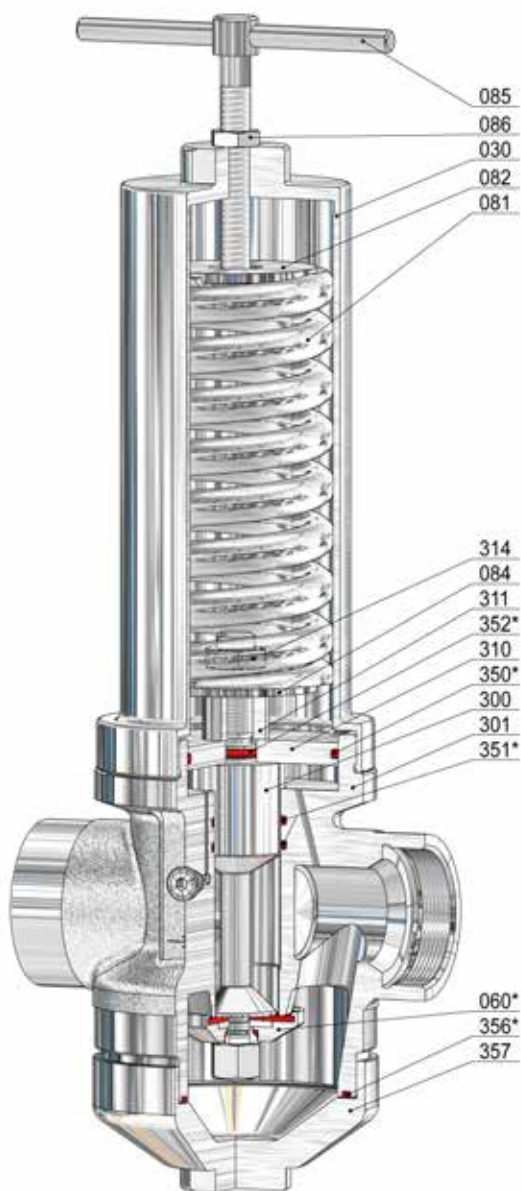
* förbrukningsartikel



Huv



Manometeranslutning G1/4
90° Q



BG IIIB

Pos	Benämning	Pos	Benämning
301	DMV-hus	310	Kolvplatta
030	Fjäderhus	311	Distanshylsa
060*	Kägla komplett	314	Låsmutter
081	Fjäder	350*	O-ring
082	Fjäderbricka, övre	351*	O-ring
084	Fjäderbricka, undre	352*	O-ring
085	Justerskruv	356*	Tätningring
086	Låsmutter	357	Täckkäpa
120	Huv	380	Gängad plugg
300	Kolv	381*	Tätningring

* förbrukningsartikel