

Gustaf Fagerberg AB, Klangfärgsgatan 25-27, Box 12105, 402 41 Göteborg
 Tel. 031-69 37 00, gustaf@fagerberg.se, www.fagerberg.se

**VALTEK FLOW TOP
 SÄTESREGLERVENTIL
 SERIE V 726
 DN 15-300
 PN 16-40**

Beskrivning

Reglerventil enkelsätig i rakt utförande med fläns eller med svetsanslutningar.
 Ventilen har kraftig övre kägelstyrning för stabil reglering.
 Kägla och säte är utbytbara.
 Ventilhus utformat för optimal flödeskaraktäristik.
 Ventilen kan kombineras med pneumatiskt membranställdon eller med el-manöverdon.
 Ventilen finns i lågtemperaturutförande ned till – 200° C

Användningsområde

För ånga, gaser och aggressiva medier.

Ventilkaraktäristik:

Linjär, likprocentig och snabböppnande (ON/OFF)

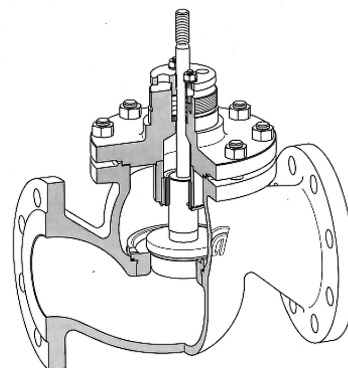
Material ventilhus

Material	Material beteckning	W.nr
Stålgjutgods	GS-C25	1.0619
Syrafast	G-X5CrNiMoNb1810	1.4581
Låglegerat varmhållfast stålgjutgods	GS-15 Mo44	1.5419
Lågtemperatursmaterial	G-X6CrNi18 9	1.4308

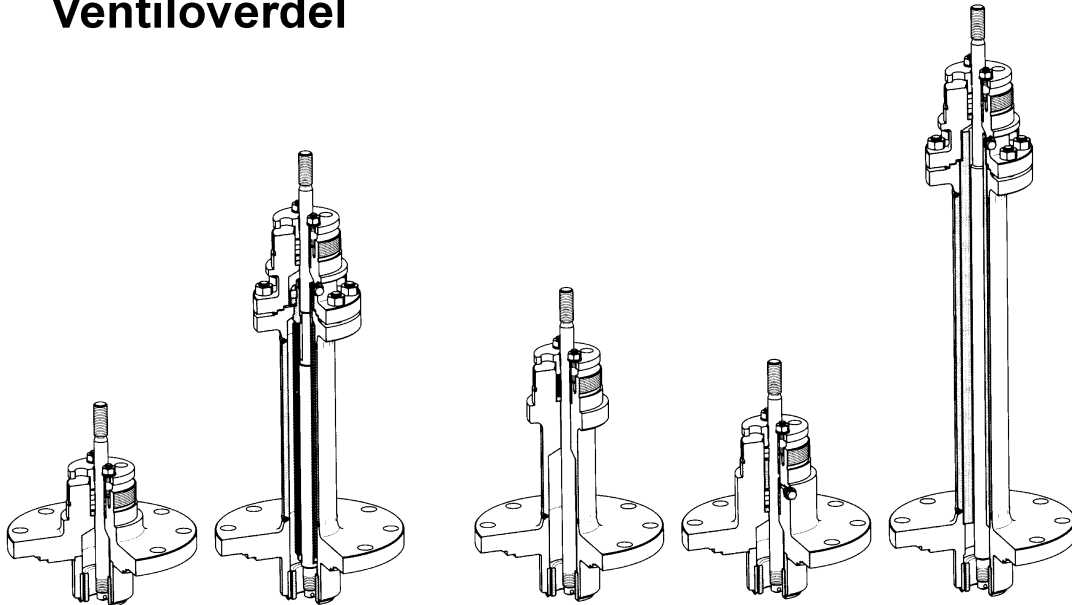


Varianter packbox

Typ av packning	Temperatur max °C
Teflon standard	250
Grafit	450
Fjäderbelastad Teflon TA-Luftgodkänd	250
Fjäderbelastad Teflon TA-Luftgodkänd	450

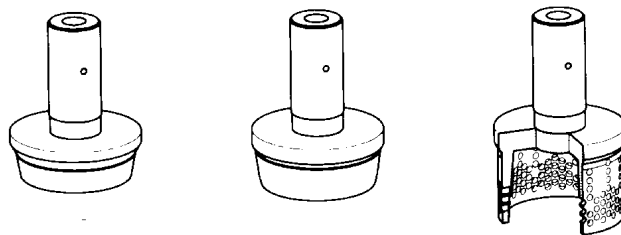


Ventilöverdel



N Standard **F Bälgtätning** **R Förhöjd** **L Dubbel** **I Cryogenic spindetätning**

Kägelkonstruktioner



Plan Kägla **Parabolisk Kägla** **Burkägla**

