

Gustaf Fagerberg AB, Box 12105, 402 41 Göteborg
Besöksadress: Klangfärgsgatan 25-27
Tel. 031-69 37 00, info@fagerberg.se, fagerberg.se

GEFA Vridspjällventil Serie KG2 DN40-300 PN10

Beskrivning

GEFA vridspjällventil serie KG2 är en ventil för inspänning mellan flänsar borrade enligt PN10/16 ANSI 150.

Bygglängd

DIN 3202/K1, SSG 1035

Ventilhus

Helt gjutet hus.

Toppläns:

ISO 5211/DIN 3337. Utbytbar.

Spjäll/spindel

Spjällskiva med hög finish, tvådelad urlåsningssäker spindel.

Säte:

Med självlåsande laxstjärtsprofil som ger ett stabilt montage i huset, utbytbar.

Manövrering

Kan ske med snäckväxel, pneumatiska, elektriska eller hydrauliska manöverdon.

Täthet

Från vakuum till 10 bar(e).

Användningsområde

För on/off och reglering i applikationer på vatten, luft, kemikalier, pulver med mera.

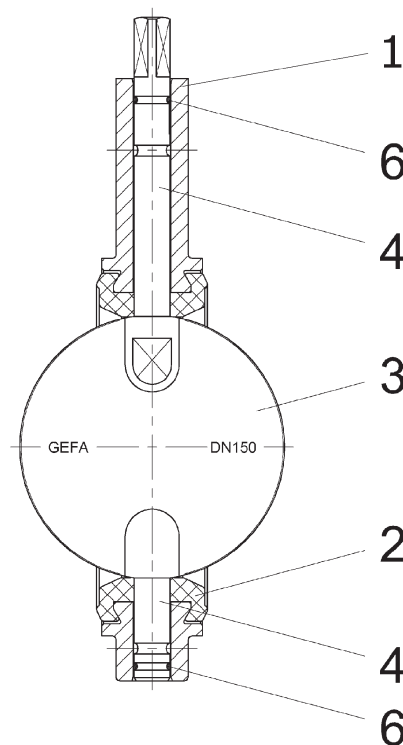
Tryck- och temperaturdiagram

Se katalogblad B2358:1.



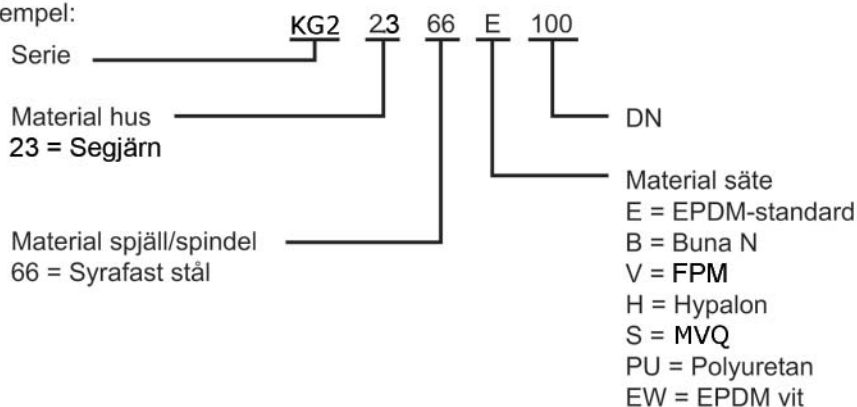
Materialspecifikation

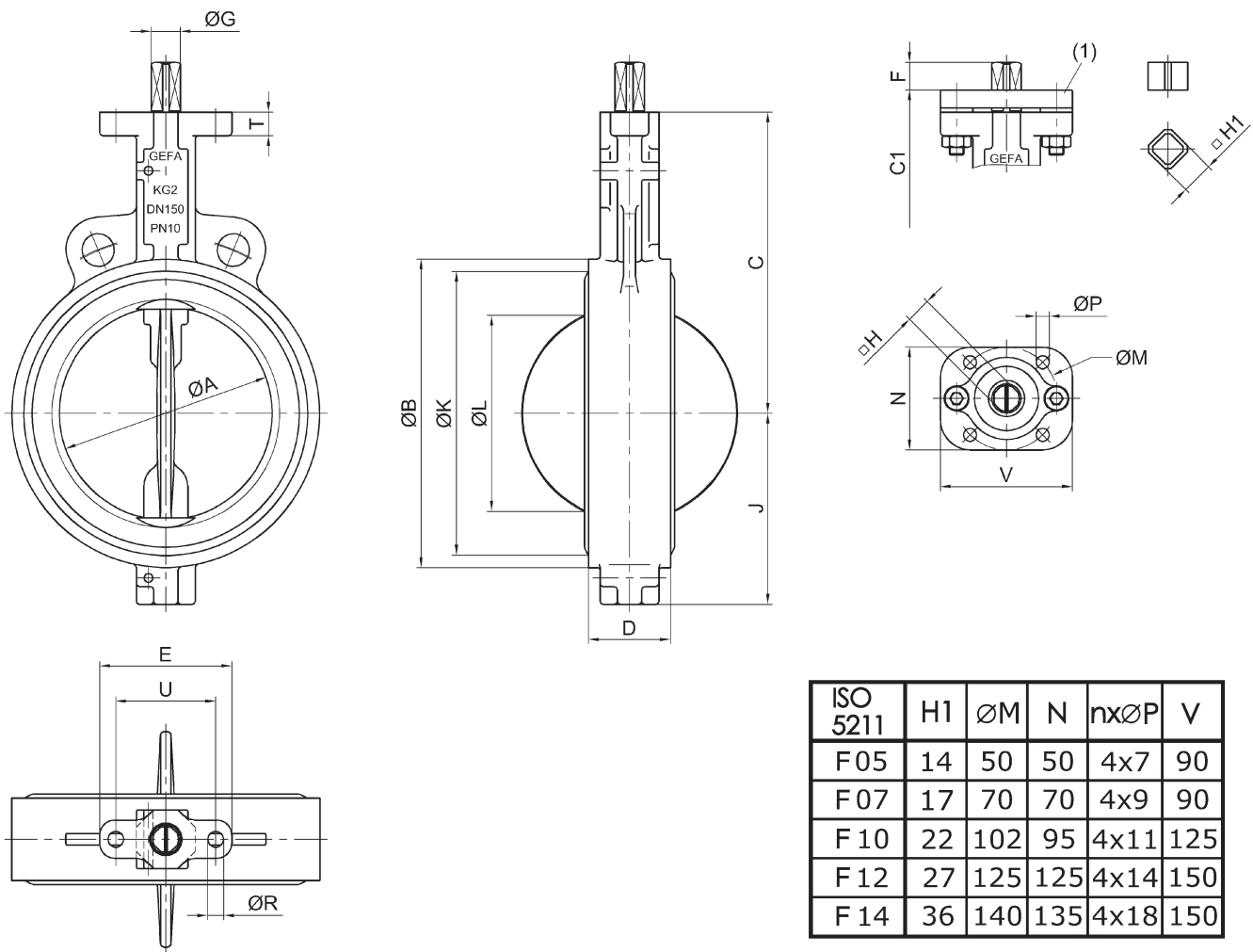
Pos.	Benämning	KG2-2366E	KG2-2366B
1	Hus	GGG 40 EN-GJS-400-15	GGG 40 EN-GJS-400-15
2	Säte	EPDM	NBR
3	Spjällskiva	1.4408	1.4408
4	Spindel	1.4021	1.4021
5	Stift	A2	A2
6	O-ring	NBR	NBR



Figur nr.

Exempel:





Måttabell

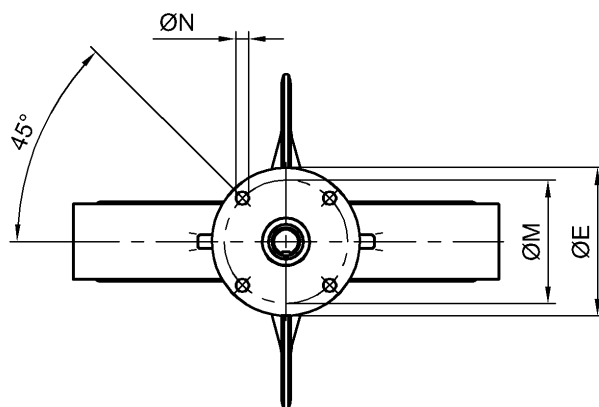
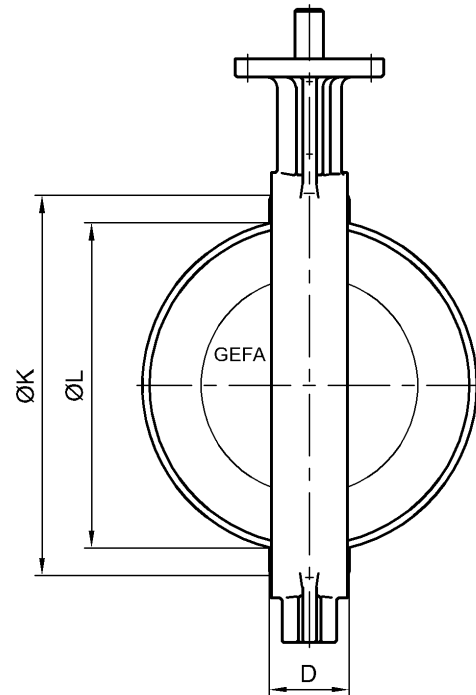
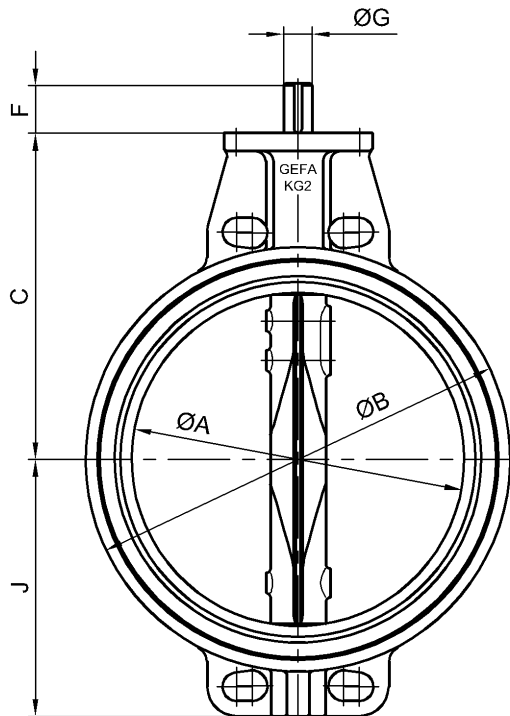
DN	ØA	ØB	C	C1	D	E	F	ØG	H	J	ØK	ØL	ØR	T	U	Vikt	DIN3337 ISO5211
50	51	98	130	145	43	90	16	14	11	74	86	30	11	14	68	2,3	F05
65	64	109	150	165	46	90	16	14	11	81	97	47	11	14	68	2,6	F05
80	76	125	156	171	46	90	16	14	11	88	112	63	11	14	68	3,0	F05
100	101	158	180	195	52	90	16	16	14	104	144	90	11	16	68	4,7	F05
125	126	180	195	210	56	90	19	20	17	120	166	116	11	16	68	6,3	F07
150	145	210	205	220	56	90	19	20	17	130	194	136	11	16	68	7,6	F07
200	197	270	240	258	60	125	19	22	17	160	252	189	13	21	95	12,8	F10
250	247	322	274	292	68	125	24	28	22	187	302	240	13	21	95	18,6	F10
300	298	371	300	318	78	125	24	28	22	213	350	290	13	21	95	26,5	F10

Mått i mm, vikt i kg. **Obs!** ØL är spjällets diameter för frigång.

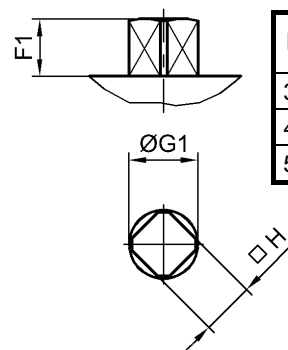
Maße Einteilige Absperrklappe Serie KG2 Dimensions one piece butterfly valve series KG2 DN 350 – DN 500

Baulänge: EN 558-1 Reihe 20 (DIN 3202-K1)
 Kopfflansch: ISO 5211

Face to face dimension: EN 558-1 line 20 (DIN 3202-K1)
 Mounting plate: ISO 5211



Optional Vierkant – Anschluss Optional square - connection



DN	NPS	F1	ØG1	H
350	14"	29	35	27
400	16"	29	35	27
500	20"	48	55	46

ØK = Sitzring-Außendurchmesser / Seat outside diameter
 ØL = kleinster Flanschinnendurchmesser / smallest inside diameter of flange

DN	NPS	ØA	ØB	C	D	ØE	F	ØG	J	ØK	ØL	Passfeder Key DIN 6885	Kopfflansch Mounting plate			kg
													ØM	ØN	ISO 5211	
350	14"	336	430	330	78	150	50	29	260	401	330	8 x 7	125	4 x Ø13,5	F12	40
400	16"	387	485	360	102	150	60	40	299	461	377	12 x 8	125	4 x Ø13,5	F12	57
500	20"	488	591	430	127	210	60	50	352	573	475	14 x 9	165	4 x Ø22	F16	100

Änderungen vorbehalten
 subject to changes