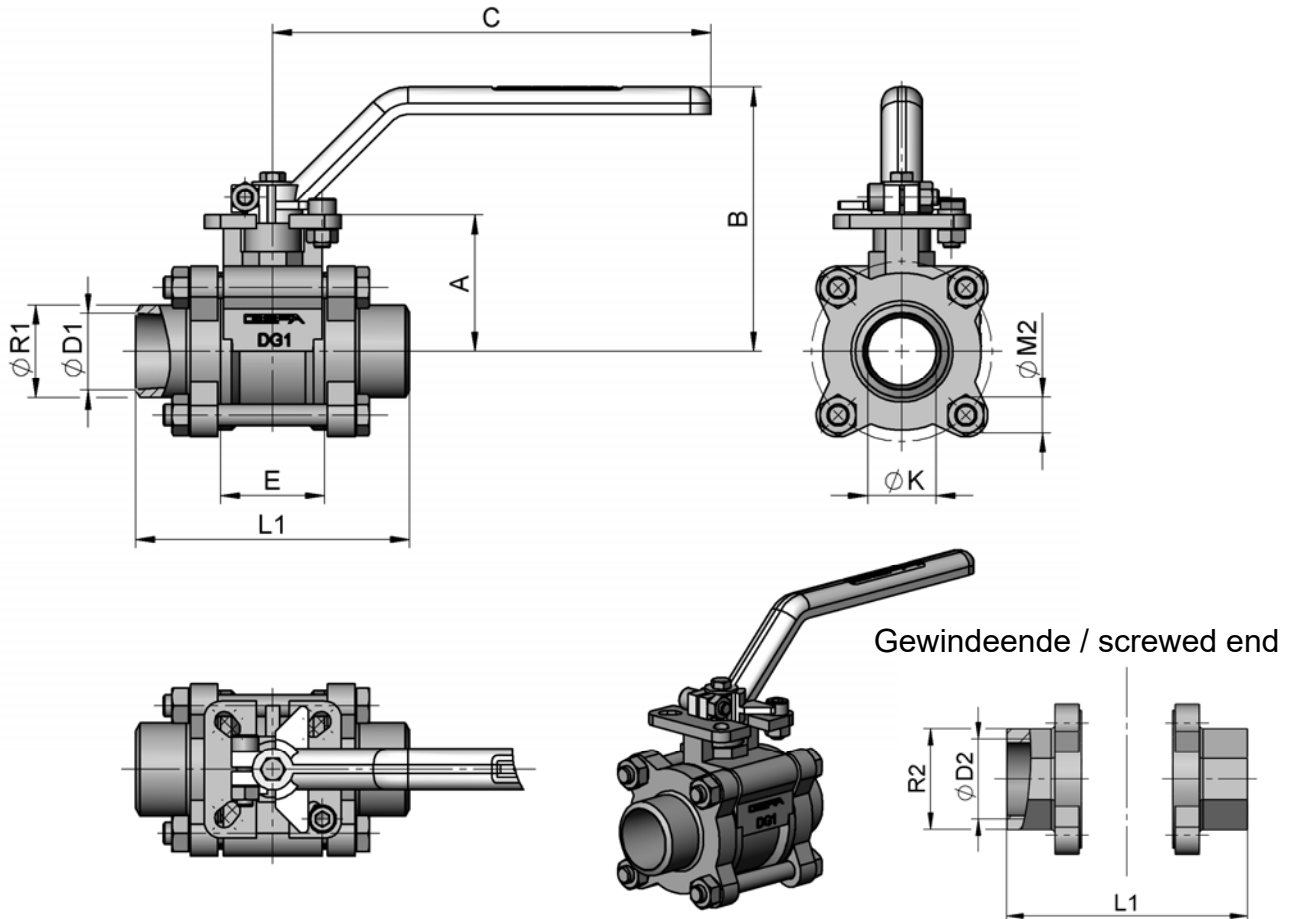


Antriebsanschluss nach DIN 3337 / ISO 5211 - siehe Datenblatt „Antriebsanschluss“
 Mounting plate acc. to DIN 3337 / ISO 5211 - see data sheet „mounting plate“



DN	NPS	A	B	C	ØD1	ØD2*	E	ØK	L1	ØM2	ØR1	R2 Achtkant/ Octagon	kg
8	1/4"	35	55	120	8	1/4"	21,5	12,7	70	4xM6	14	21	0,5
10	3/8"	35	55	120	13	3/8"	21,5	12,7	70	4xM6	18	24	0,5
15	1/2"	43	90	160	17	1/2"	26	16	75	4xM8	22	29	0,8
20	3/4"	46	93	160	22,3	3/4"	30,5	20	90	4xM8	28	35	1,0
25	1"	50	97	160	28	1"	38	25	100	4xM8	34	42	1,4
32	1 1/4"	61	113	175	37	1 1/4"	44	31,8	110	4xM10	43	52	2,1
40	1 1/2"	66	118	175	42,8	1 1/2"	52	38	125	4xM10	49	57	2,9
50	2"	83	139	220	54,2	2"	65	50,7	150	4xM12	61	71	5,0

Gewicht inklusive Handhebel / Weight including hand lever

* Rohrgewinde DIN 2999-Rp, ISO 228/1-G / Pipe thread DIN 2999-Rp, ISO 228/1-G