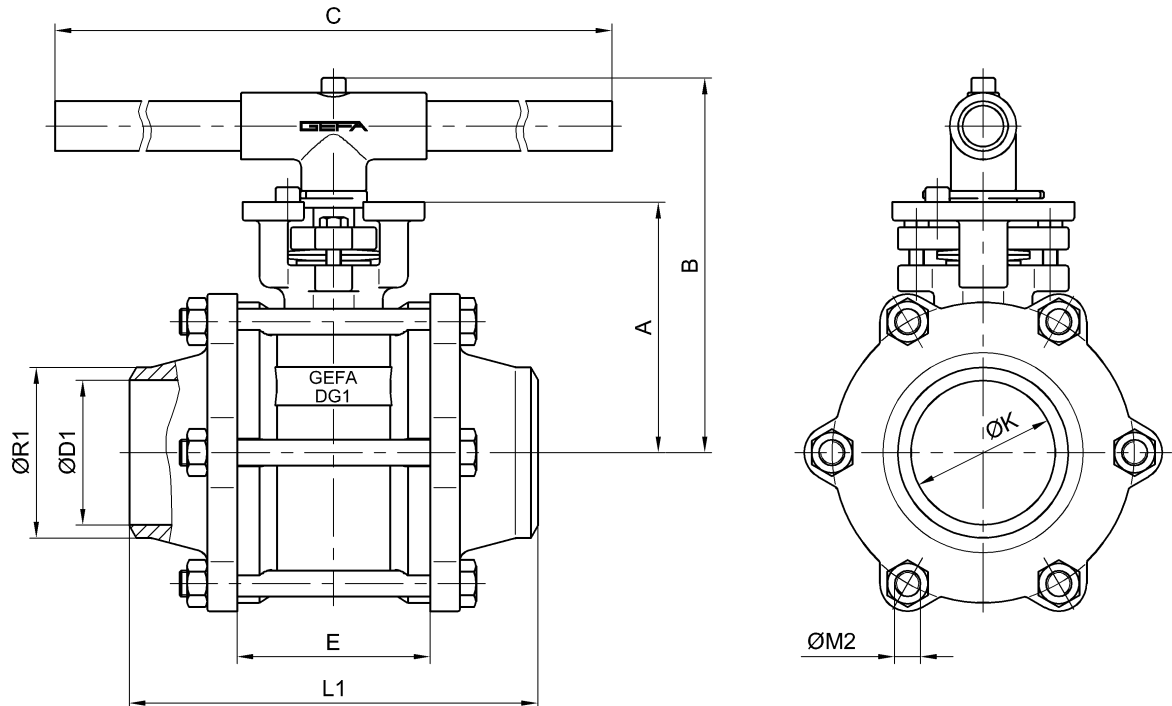


Antriebsanschluss nach DIN 3337 / ISO 5211 - siehe Datenblatt „Antriebsanschluss“  
 Mounting plate acc. to DIN 3337 / ISO 5211 - see data sheet „mounting plate“



Gewindeende / screwed end

DN	NPS	A	B*	C	ØD1	ØD2**	E	ØK	L1	L2	ØM2	ØR1	kg
65	2 1/2"	124	191	400	65	2 1/2"	87	65	190	159	4xM14	76	11,6
80	3"	135	202	400	78	3"	104	80	220	182	6xM14	92	18,2
100	4"	149	216	500	102	4"	125	100	240	217	6xM16	116	27,2

Gewicht inklusive Handhebel / Weight including hand lever

\* Option: um 100 mm verlängert für Isolierbauhöhe  
 length increased by 100 mm for insulation

\*\* Rohrgewinde DIN 2999-Rp, ISO 228/1-G / Pipe thread DIN 2999-Rp, ISO 228/1-G

Änderungen vorbehalten  
 subject to changes