

Gustaf Fagerberg AB

 Box 12105 Tel. 031-69 37 00 gustaf@fagerberg.se
 402 41 Göteborg Fax 031-69 38 00 www.fagerberg.se

Niezigodka

Säkerhetsventil

Typ Ni 32.1, 32.2, 32.7C

Anslutning DN15-65

Beskrivning

Konventionell direktverkande, fjäderbelastad säkerhetsventil i vinkelutförande med stängt fjäderhus.

Användningsområde

Ånga, gaser och vätskor upp till 300°C.

Standardutförande

Material	Inloppsdel/Fjäderhus
Typ 32.1 BG I	1.0460 / 0.7043
BG II-IV	1.0460 / 1.0619
Typ 32.2 BG I-IV	1.4571 / 1.4581
Typ 32.7 BG I-IV	1.4571 / 1.4308

Temperaturområde

Metalltätande
-10°C - 280°C
-10°C - 350°C
-60°C - 350°C
-200°C - 280°C

Anslutningar

Flänsar enligt DIN EN / ASME B16.5

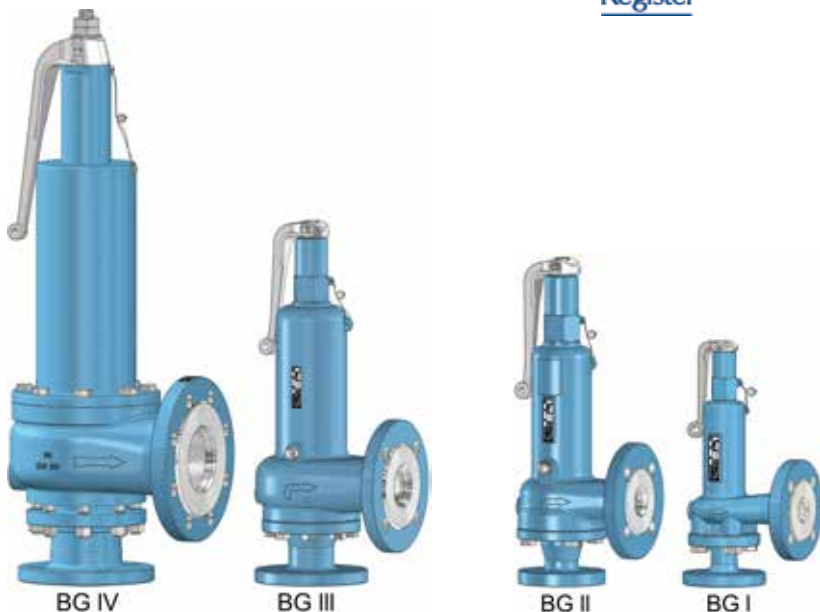
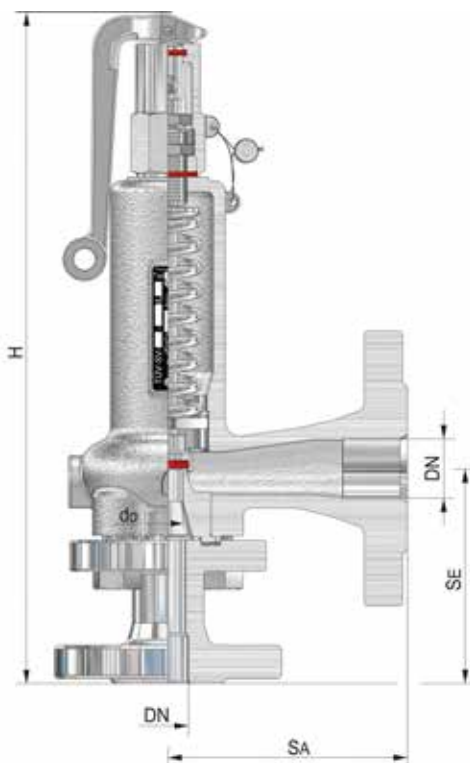
Mjuktätande

Se tekn.bil. KWD-1

Godkännanden
Tryckkärlsdirektivet 97/23/EG

Konformitetsförklaring


Detaljid.

 VdTÜV-Merkbl. AD 2000 Merkbl. A2
 TÜV•SV•XX•XXXX•do•D/G/F•aw•p

Måttabell dimensioner

BG	Inlopp				Utlopp				Bygghöjd H			Flödeskoeff.		Öppn. tryck		Vikt kg
	DN	NPS	PN/Class	do mm	SE mm	DN	NPS	PN/Class	SA mm	A mm	C mm	D/G aw max	F aw	pmin bar(g)	pmax bar(g)	
I	15	½	63-160	8	105	25	1	16-40	100	297	283	0,79	0,41	9	120	4,8
			250	8	115			307		0,79		121		220	4,6	
			16-40 150-600	12,5	90			282		0,59		0,2		40	4,6	
II	20	¾	16-63	16	105	32	1¼	16-40	105	395	375	0,68	0,47	0,1	40	10,2
	25		1	150-600	20	115		40	1½	150-300	115	405				385
III	32	1¼	16-63	25	125	50	2	16-40	125	450	430	0,68	0,50	0,1	40	16,0
	40		1½	150-600	32	145		65	2½	150-300	145	470				450
IV	50	2	16-63	40	155	80	3	16-40	155	700	620	0,61	0,42	0,1	25	33,0
	65		2½	150-600	50	175		100	4	150	175	700				620
										730	650	0,62	0,44	0,1	16	40,5

Ytterligare utföranden på förfrågan.

Kapaciteter
Vatten vid 20°C (kg/h)

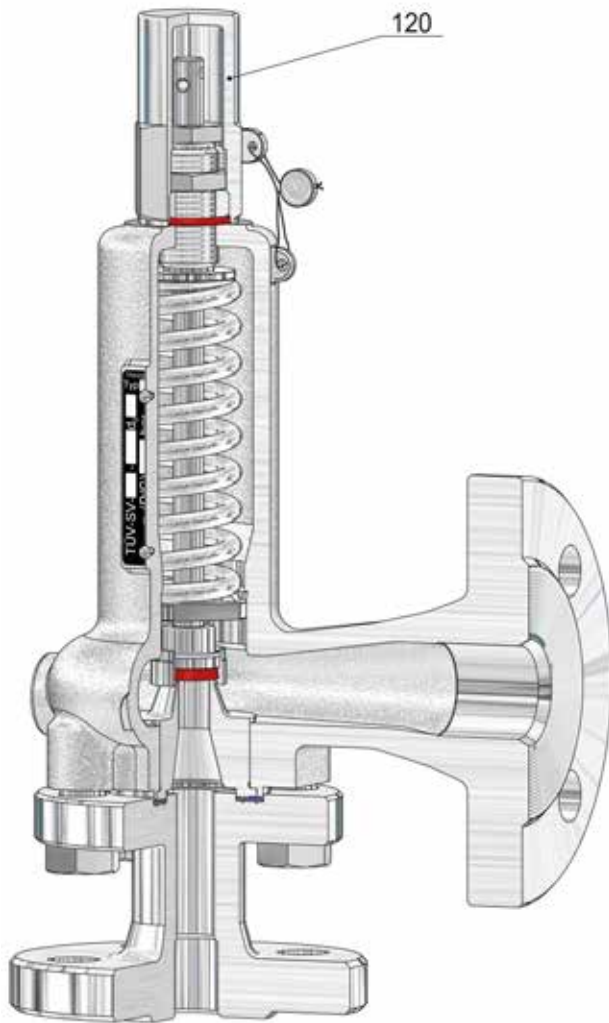
BG	I		II		III		IV	
DN inlopp	15	20	25	32	40	50	65	
d _o (mm)	12,5	16	20	25	32	40	50	
Q _w max	0,41	0,47	0,44	0,50	0,36	0,42	0,44	
P _e bar(g)	0,05							
0,1	1144,5	2149,5	3144,3	5582,9	6585,8	12005,4	19651,8	
0,2	1401,7	2632,6	3850,9	6837,6	8066,0	14703,6	24068,4	
0,3	1618,6	3039,9	4446,7	7895,4	9313,8	16978,2	27791,8	
0,4	1809,6	3398,7	4971,5	8827,3	10413,1	18982,3	31072,2	
0,5	1982,3	3723,1	5446,1	9669,8	11407,0	20794,0	34037,8	
1,0	2622,4	4925,2	7204,5	12792,0	15090,1	27507,9	45027,8	
1,5	3211,7	6032,1	8823,6	15666,9	18481,5	33690,2	55147,6	
2,0	3708,6	6965,3	10188,6	18090,6	21340,6	38902,1	63679,0	
2,5	4146,3	7787,5	11391,2	20225,9	23859,5	43493,8	71195,2	
3,0	4542,1	8530,7	12478,5	22156,4	26136,7	47645,1	77990,5	
3,5	4906,0	9214,3	13478,3	23931,6	28230,9	51462,6	84239,3	
4,0	5244,7	9850,5	14408,9	25584,0	30180,1	55015,8	90055,6	
4,5	5562,9	10448,0	15283,0	27135,9	32010,8	58353,1	95518,4	
5	5863,8	11013,1	16109,6	28603,8	33742,4	61509,5	100685,3	
6	6423,4	12064,3	17647,2	31333,9	36962,9	67380,3	110295,2	
7	6938,1	13030,9	18961,2	33844,4	39924,5	72779,1	119132,4	
8	7417,2	13930,6	20377,3	36181,2	42681,1	77804,1	127357,9	
9	7867,1	14775,7	21613,4	38376,0	45270,2	82523,7	135083,5	
10	8292,6	15574,9	22782,5	40451,8	47718,9	86987,6	142390,5	
12	9084,1	17061,5	24957,0	44312,8	52273,5	95290,2	155981,0	
14	9812,0	18428,5	26956,6	47863,3	56461,8	102925,2	168478,7	
16	10489,4	19700,9	28817,8	51168,0	60360,2	110031,6	180111,3	
18	11125,7	20896,0	30565,9	54271,8	64021,7	116706,2		
20	11727,5	22026,3	32219,3	57207,5	67484,8	123019,1		
25	13111,8	24626,1	36022,3	63960,0	75450,3	137539,5		
30	14363,3	26976,6	39460,4	70064,6				
35	15514,1	29138,0	42622,1	75678,5				
40	16585,3	31149,9	45565,0	80903,7				

**Kapaciteter
Ånga (kg/h)**

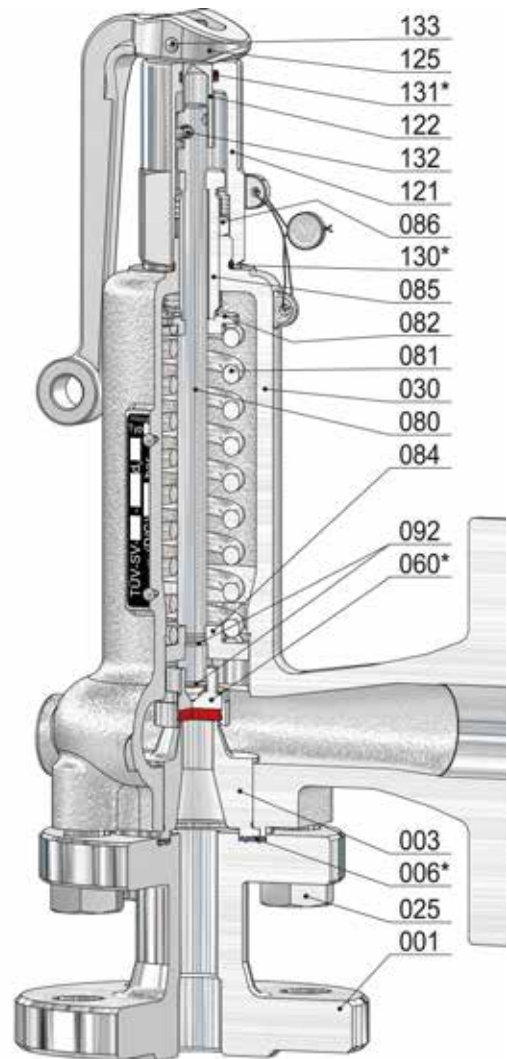
BG	I		II		III		IV	
DN inlopp	15	15	20	25	32	40	50	65
d _o (mm)	8	12,5	16	20	25	32	40	50
Q _w max	0,79	0,59	0,68	0,54	0,68	0,55	0,61	0,62
P _e bar(g)								
0,05								
0,1		25,1	47,1	58,0	122,4	144,4	263,2	430,8
0,2		30,1	56,3	69,6	146,0	173,6	318,9	515,4
0,3		34,1	64,9	81,1	164,8	197,3	365,0	583,0
0,4		37,4	71,1	92,6	180,4	220,3	405,1	639,8
0,5		40,4	78,0	98,8	193,9	241,2	441,2	689,4
1,0		73,6	141,9	177,4	352,2	454,1	798,1	1270,2
1,5		87,3	166,9	206,9	426,8	540,3	960,2	1526,1
2,0		117,1	222,1	273,4	550,4	713,4	1240,9	1971,7
2,5		139,2	263,5	325,7	652,9	849,4	1474,7	2342,7
3,0		160,3	302,8	375,7	739,1	979,5	1697,4	2695,7
3,5		180,6	340,9	423,0	832,4	1103,0	1911,5	3035,7
4,0		199,7	377,1	467,9	920,7	1220,1	2114,3	3357,7
4,5		219,8	415,1	515,0	1013,4	1342,9	2327,2	3695,9
5		238,7	450,7	559,2	1100,3	1458,1	2526,8	4012,8
6		277,2	523,5	649,5	1278,0	1693,6	2935,0	4661,1
7		316,2	597,1	740,9	1457,7	1931,7	3347,6	5316,4
8		355,0	670,3	831,7	1636,5	2168,6	3758,1	5968,3
9	215,8	393,5	743,1	922,1	1814,3	2404,2	4166,4	6616,8
10	237,1	432,4	816,4	1013,0	1993,2	2641,4	4577,4	7269,5
12	279,5	509,6	962,4	1194,1	2349,5	3113,5	5395,6	8568,8
14	321,6	586,4	1107,4	1374,1	2703,6	3582,7	6208,7	9860,1
16	363,5	662,8	1251,5	1552,9	3055,4	4049,0	7016,7	11143,4
18	405,1	738,6	1394,8	1730,6	3405,2	4512,4	7819,8	
20	447,0	815,1	1539,1	1909,7	3757,5	4979,4	8629,0	
25	552,9	1008,1	1903,7	2362,1	4647,7	6159,1	10673,4	
30	658,4	1200,4	2266,8	2812,7	5534,2			
35	763,9	1392,9	2630,2	3263,6	6421,3			
40	869,2	1584,9	2992,8	3713,5	7306,6			
45	975,3							
50	1082,0							
60	1297,6							
70	1515,1							
80	1738,5							
90	1968,2							
100	2199,5							
110	2432,5							
120	2668,6							
130	2907,7							
140	3149,8							
150	3406,1							
175	4103,4							
200	4871,7							

Kapaciteter
Luft vid 0°C (m_n³/h)

BG	I		II		III		IV	
DN inlopp	15	15	20	25	32	40	50	65
do (mm)	8	12,5	16	20	25	32	40	50
αw max	0,79	0,59	0,68	0,54	0,68	0,55	0,61	0,62
P _e bar(g)								
0,05								
0,1		31,6	59,4	73,1	154,3	182,0	331,7	543,0
0,2		39,5	74,0	91,6	192,1	228,3	419,3	677,8
0,3		46,6	88,8	110,9	225,3	269,8	499,2	797,3
0,4		53,1	100,9	131,3	255,9	312,5	574,8	907,8
0,5		59,3	114,5	145,1	284,7	354,1	647,8	1012,2
1,0		87,9	169,5	211,9	420,7	542,4	953,4	1517,3
1,5		116,8	223,3	276,9	571,1	723,1	1284,9	2042,2
2,0		148,4	281,4	346,5	697,5	904,0	1572,4	2498,5
2,5		176,4	333,9	412,7	827,4	1076,6	1869,0	2969,0
3,0		205,4	387,9	481,3	947,0	1254,9	2174,7	3453,7
3,5		231,4	436,9	542,1	1066,6	1413,4	2449,4	3889,9
4,0		257,3	485,9	602,9	1186,2	1571,9	2724,1	4326,2
4,5		283,3	534,9	663,7	1305,9	1730,5	2998,9	4762,6
5		309,2	583,9	724,5	1425,6	1889,1	3273,8	5199,2
6		361,2	682,0	846,3	1665,1	2206,5	3823,8	6072,7
7		413,2	780,2	968,1	1904,8	2524,1	4374,2	6946,8
8		465,2	878,4	1090,0	2144,6	2841,9	4925,0	7821,4
9	283,7	517,2	976,7	1211,9	2384,5	3159,9	5476,0	8696,6
10	312,2	569,3	1075,1	1333,9	2624,7	3478,1	6027,5	9572,3
12	369,4	673,6	1272,0	1578,2	3105,3	4115,1	7131,3	11325,3
14	426,7	778,0	1469,1	1822,9	3586,6	4752,9	8236,6	13080,6
16	484,0	882,5	1666,5	2067,8	4068,5	5391,5	9343,2	14838,1
18	541,4	987,2	1864,1	2313,0	4551,0	6030,9	10451,2	
20	598,9	1092,0	2062,0	2558,5	5034,1	6671,1	11560,6	
25	742,9	1354,5	2557,8	3173,7	6244,5	8275,1	14340,3	
30	887,3	1617,9	3055,1	3790,8	7458,7			
35	1032,2	1882,1	3554,0	4409,9	8676,8			
40	1177,6	2147,2	4054,6	5030,9	9898,8			
45	1323,5							
50	1469,8							
60	1763,8							
70	2059,7							
80	2357,6							
90	2657,5							
100	2959,4							
110	3263,3							
120	3569,2							
130	3877,3							
140	4187,5							
150	4499,8							
175	5290,4							
200	6095,2							



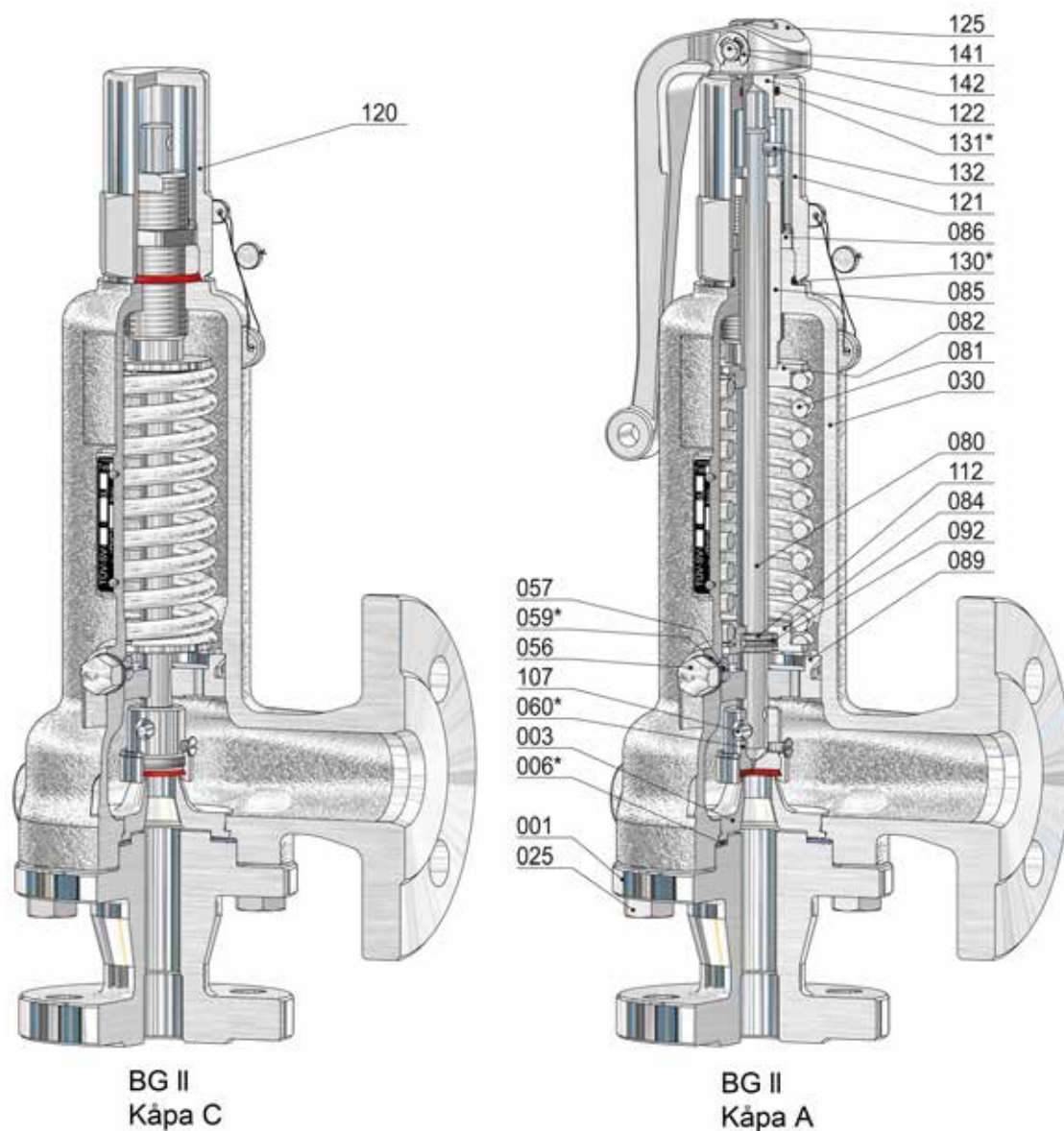
BG I
Kåpa C



BG I
Kåpa A

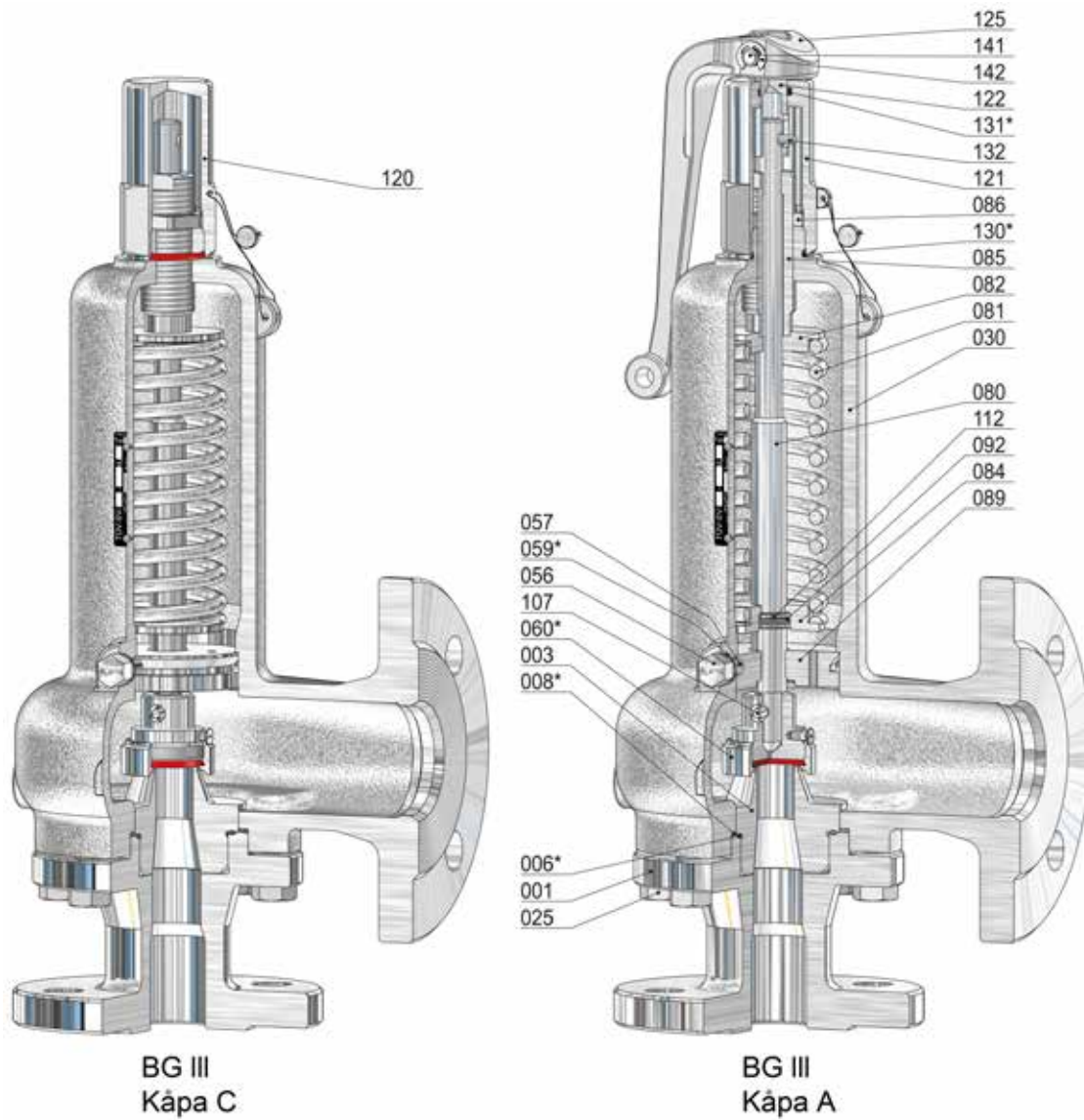
Pos	Benämning	Pos	Benämning
001	Inloppsdel	086	Låsmutter
003	Säte	092	Låsring
006*	Tätningring	120	Kåpa
025	Skruv	121	Lättverkskåpa
030	Fjäderhus	122	Koppling
060*	Kägla	125	Hävarm
080	Spindel	130*	O-ring
081	Fjäder	131*	O-ring
082	Fjäderbricka, övre	132	Låsstift
084	Fjäderbricka, undre	133	Låsstift
085	Tryckskruv		

* förbrukningsartikel



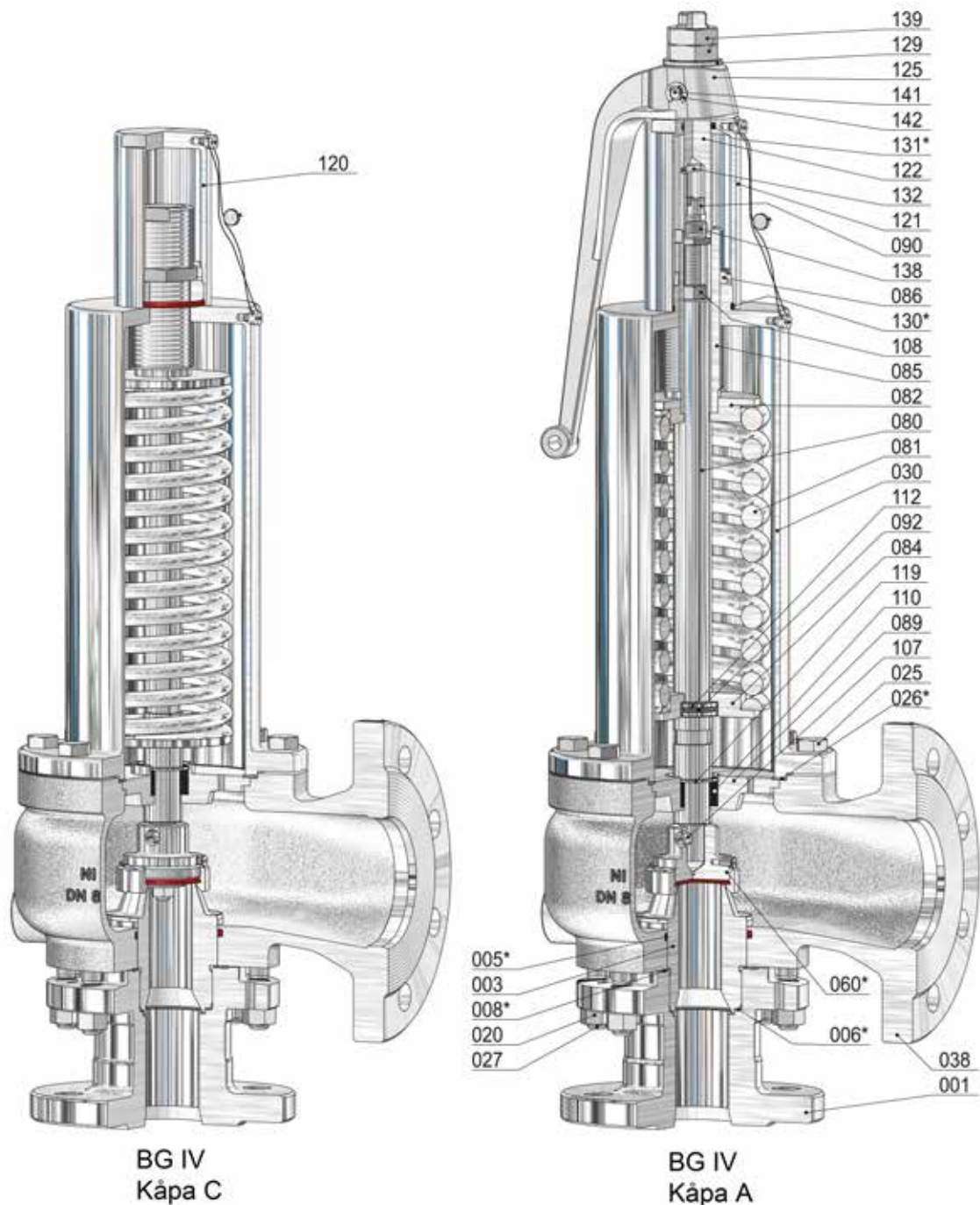
Pos	Benämning	Pos	Benämning
001	Inloppsdel	086	Låsmutter
003	Säte	089	Styrbricka
006*	Tätningring	092	Låsring
025	Skruv	107	Spännstift
030	Fjäderhus	112	Tvådelad ring
056	Huvmutter	120	Kåpa
057	Gängstift	121	Lättverkskåpa
059*	Tätningring	122	Koppling
060*	Kägla	125	Hävarm
080	Spindel	130*	O-ring
081	Fjäder	131*	O-ring
082	Fjäderbricka, övre	132	Låsstift
084	Fjäderbricka, undre	141	Sprint
085	Tryckskruv	142	Låsbricka

* förbrukningsartikel



Pos	Benämning	Pos	Benämning
001	Inloppsdel	086	Låsmutter
003	Säte	089	Styrbricka
006*	Tätningring	092	Låsring
008*	Tätningring	107	Spännstift
025	Skruv	112	Tvädelad ring
030	Fjäderhus	120	Kåpa
056	Huvmutter	121	Lättverkskåpa
057	Gängstift	122	Koppling
059*	Tätningring	125	Hävarm
060*	Kägla	130*	O-ring
080	Spindel	131*	O-ring
081	Fjäder	132	Låsstift
082	Fjäderbricka, övre	141	Sprint
084	Fjäderbricka, undre	142	Låsbricka
085	Tryckskruv		

* förbrukningsartikel



BG IV
Kåpa C

BG IV
Kåpa A

Pos	Benämning	Pos	Benämning	Pos	Benämning
001	Inloppsdel	081	Fjäder	120	Kåpa
003	Säte	082	Fjäderbricka, övre	121	Lättverkskåpa
005*	O-ring	084	Fjäderbricka, undre	122	Koppling
006*	Tätningring	085	Tryckskruv	125	Hävarm
008*	Tätningring	086	Låsmutter	129	Bricka
020	Mutter	089	Styrbricka	130*	O-ring
025	Skruv	090	Skruv	131*	O-ring
026*	Tätningring	092	Låsring	132	Låsstift
027	Pinnbult	107	Spännstift	138	Skruv
030	Fjäderhus	108	Mutter	139	Mutter
038	Utloppshus	110	Bussning	141	Sprint
060	Kägla	112	Tvådelad ring	142	Låsbricka
080	Spindel	119	Säkringsring		

* förbrukningsartikel