

**GUSTAF FAGERBERG AB**

Box 12105  
402 41 GÖTEBORG  
Tel 031-69 37 00  
Fax 031-29 52 74

Stockholm 08-442 13 60  
Sundsvall 060-12 95 60

Norge  
Finland  
Danmark  
Tyskland

## ENOLGAS kulventil

### Beskrivning

FAGE kulventil är en underhållsfri ventil, helt i mässing. Den har en speciellt framtagen packboxkonstruktion (se fig) med dubbla O-ringstättningar och utblåsningssäker spindel vilket garanterar en gastät avtätning mellan spindel och ventilhus. Sättesringar av PTFE, lagrar och tätar mot en hårdförkromad kula.

### Användningsområde

FAGE kulventil i mässing kan användas för vatten, oljor, gaser och tryckluft eller andra media som ej inverkar menligt på mässing.

### Drifttemperatur

-15°C - + 150°C

### Anslutningsändar

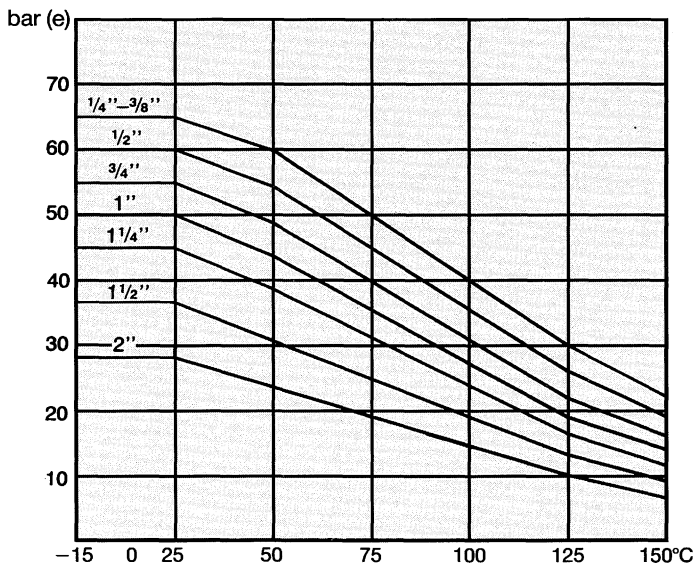
Invändiga gängor i båda ändar är standard.

### Figurnummer och utförande

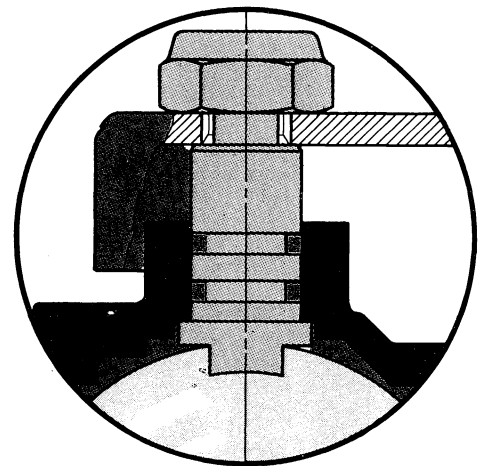
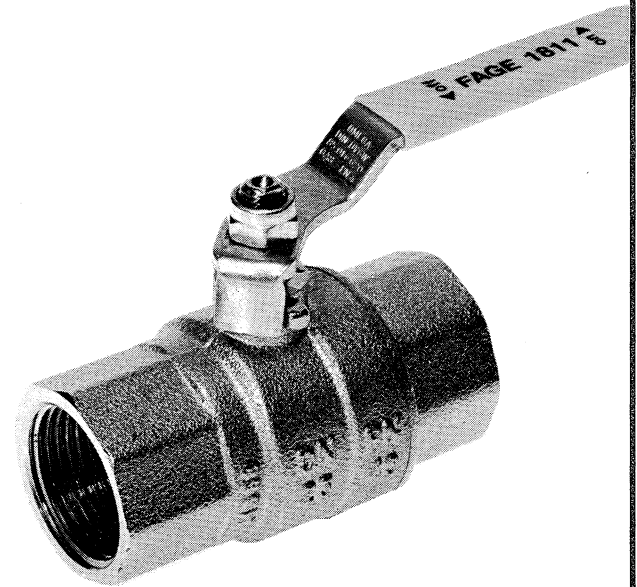
FAGE 1811 med handtag DN 8 - 50 fullt genomlopp.

Kan även förekomma under beteckningen "OMEGA".

### Tryck/Temperaturkurva

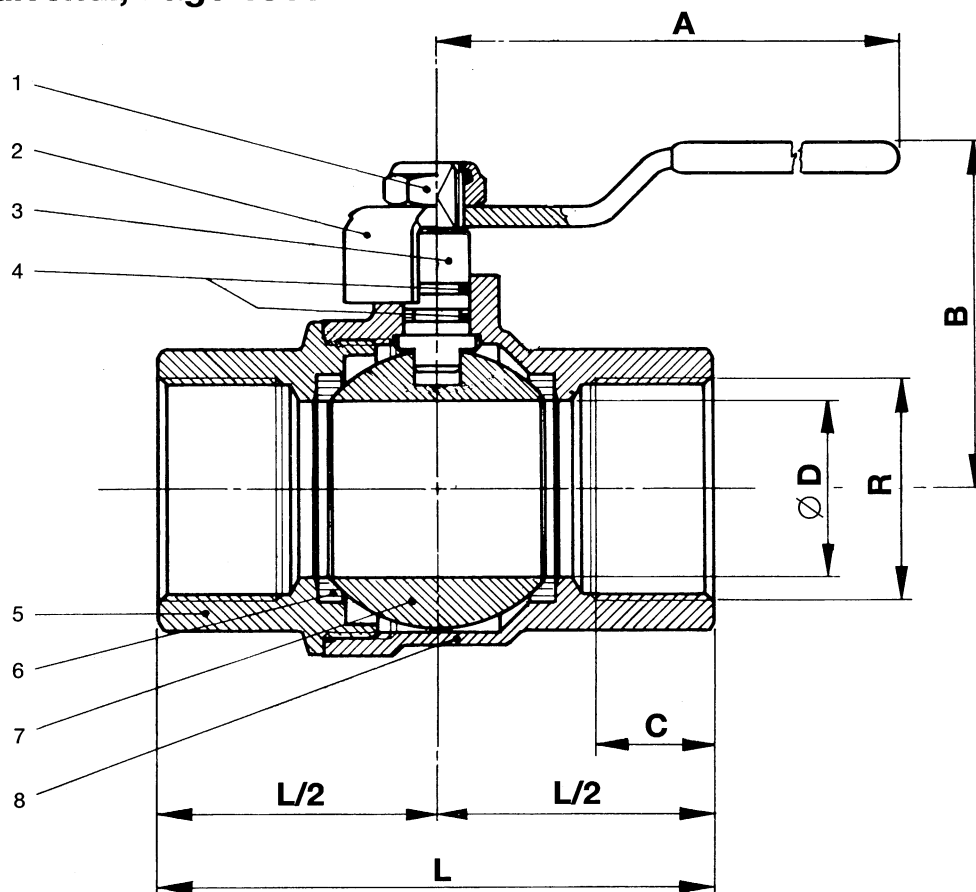


**Typ FAGE 1811**  
**Mässing**  
**DN 8-50**



Spindelkonstruktion

# ENOLGAS kulventil, Fage 1811



## Materialspecifikation

Pos.	Beskrivning	Material
1	Handtagsmutter	Förzinkat stål
2	Handtag	Förzinkat stål
3	Spindel	Förnicklad mässing <sup>1)</sup>
4	O-ringar	Viton
5	Ända	Förnicklad mässing <sup>1)</sup>
6	Säten	PTFE
7	Kula	Härdförkromad mässing <sup>1)</sup>
8	Hus	Förnicklad mässing <sup>1)</sup>

<sup>1)</sup> Mässing typ "CuZn 40 Pb 2"

## Mått och vikt, FAGE 1811

DN mm	8	10	15	20	25	32	40	50
R	1/4"	3/8"	1/2"	3/4"	1"	1 1/4"	1 1/2"	2"
ØD mm	10	10	15	20	25	32	40	50
PN	64	64	40	40	40	40	25	25
A mm	90	90	90	105	105	120	140	170
B mm	38	38	42	50	54	64	72	84
C mm	11	11	15	16	19	21	21	26
L mm	47	49	65	73	86	101	111	132
Vikt g	135	140	250	390	616	1025	1606	2740
K <sub>v</sub> (m <sup>3</sup> /h)	5,9	9,4	17	41	70	121	200	292