

Beskrivning

RF slangventil typ BE är en flänsad ventil i slutet utförande för montage mellan flänsar borrade DIN PN10-40, ANSI 150-600. Denna ventil kan fås i olika utföranden, t ex med öppet hus. RF slangventil är den enda på marknaden med standardiserad **bygglängd** enl. DIN eller ISO.

Slang

Som standard levereras ventilerna med en veckad slang, vars konstruktion är patenterad. Denna konstruktion tillåter slangen att böja sig, **men inte att töja sig** under stängning. Detta ger en mycket längre livslängd på slangen och sedimenteringar lossnar vid manövrering. På begäran kan vi leverera en slang med komplett slitövervakningsskydd, så att förberedda driftstopp undviks.

Användningsområde

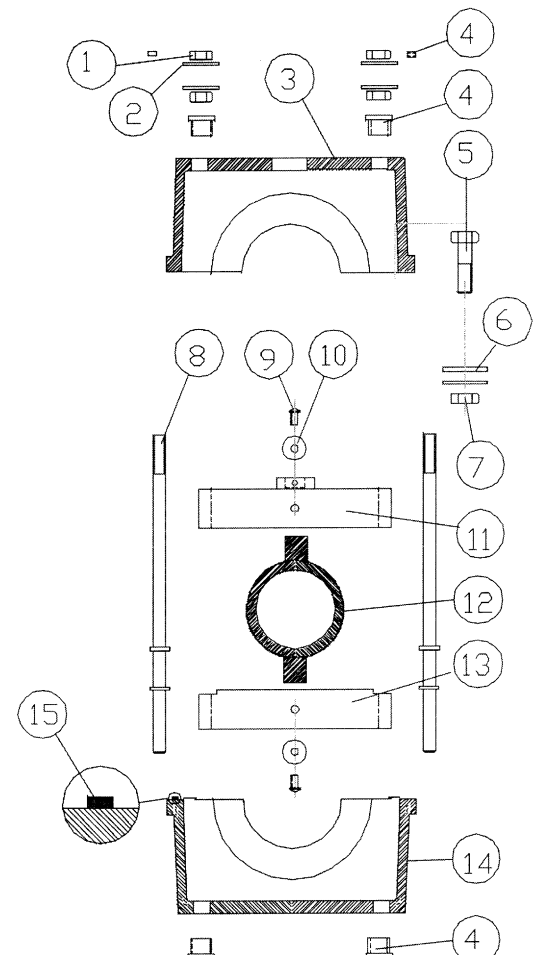
För On/Off och reglering på slurry, slam, vätskor eller pulver som karakteriseras som erosiva, korrosiva eller proppbildande.

Slang	Arbetstemperatur		
	Min °C	Kontinuerlig drift °C	Max °C
Naturgummi	-55	+65-70	80
Styrenbutaden gummi	-50	+70-90	115
Klorbutyl gummi	-52	+115-120	135
Buna-N	-40	+80-90	100
Neopren	-40	+100-105	115
FPM	-20	+100-105	120
Hypalon	-40	+100-105	125
EPDM	-52	+100-105	120

Obs! Ovan angivna data tar ej hänsyn till media eller regelverk.

Materialspecifikation för PN10

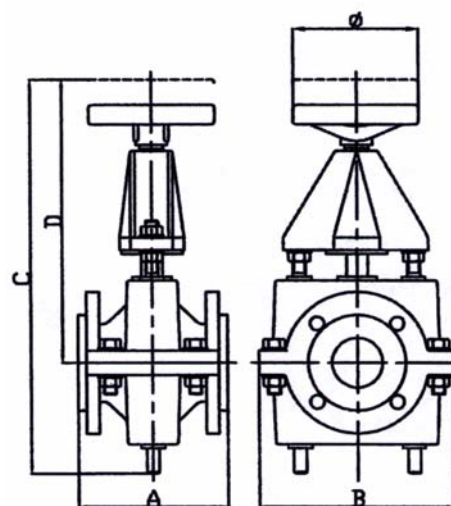
Pos.	Benämning	Material
1	Mutter	Syrafast stål A4-80/A4
2	Bricka	Syrafast stål A4-80/A4
3	Hus överdel	DN25-200 Gråjärn GG25 DN250-1000 Stål St 52-3N
4	Bussning	POM
5	Skruv	Stål, förzinkade
6	Bricka	Stål, förzinkade
7	Mutter	Stål, förzinkade
8	Dragstång	Syrafast stål 1.4401
9	Skruv	Stål, förzinkade
10	Bricka	Stål, förzinkade
11	Övre tryckstycke	Stål St 52-3N
12	Ventilslang	Se ovan
13	Undre tryckstycke	Stål St 52-3N
14	Hus underdel	DN25-200 Gråjärn GG25 DN250-1000 St 52-3N
15	Packning	PTFE
16	Handratt	Polyester Ø 160-375; stål ≥ Ø 500



Måttabell

DN	A (DIN3202) ¹	A (ISO5752) ²	B	C	D	Ø	Vikt
25		127	180	369	268	160	8,5
32		140	190	394	282	160	10
40		165	205	417	299	160	12
50		178	242	476	345	160	20
65		190	248	511	366	160	25
80		203	282	561	398	160	28
100	300	229	316	690	489	250	40
125	325	254	342	785	558	250	60
150	350	267	400	923	658	375	90
200	400	292 / 457	516	1131	799	375/ 500	156
250	450	533	580	1266	860	375/ 500/ 750	230
300	500	610	720	1430	1000	500/ 750/ 1000	290
350	550	686	840	1620	1150	500/ 750/ 1000	390
400	750	762	1080	1980	1320	500/ 750/ 1000	620
450	810	864	1180	2150	1480	750/ 1000	770
500	880	914	1280	2350	1600	750/ 1000	900
600	1000	1067	1350	2520	1780	1000	1000

Mått i mm. Vikt i kg. 1) F5/F15 2) tabell 6, kort, medium



Beställningsexempel

RF ventil, typ B E 100 M 1 – 1 1 1 TL
a b c d e f g h i

a) B = Ventilserie 2001, stängning på centerlinje, flänsanslutning

b) Ventilkropp O = öppen ventilkropp E = slutna ventilkropp S = förseglad ventilkropp

c) Ventildiameter i mm (DN)

d) Manövrering M = Manuell handratt, P = Pneumatisk cylinder, H = Hydraulisk cylinder, E = El-don

e) Tryckklass

1 = 1 bar
 6 = 6 bar
 10 = 10 bar
 16 = 16 bar osv.

f) Flänsborring

1 = DIN PN 10 2 = DIN PN 16
 3 = DIN PN 25 4 = DIN PN 40
 5 = ANSI 150 6 = ANSI 300

g) Husmaterial

1 = gjutjärn
 2 = svetsat stål
 3 = rostfritt stål AISI 316
 4 = aluminium

h) Bygglängd

1 = DIN 3202 F5
 2 = DIN 3202 F15
 3 = ISO 5752, tabell 6, (kort) PN10/16
 4 = ISO 5752, tabell 6, (medium) PN10/16
 5 = ISO 5752, tabell 6, (kort) PN25/40

i) Tillbehör

C = indikeringskabel S = magnetventil T = öppningslänkar L = gränslägesbrytare

RF slangtyp NR 200 - 10 - 1 CT
j c e h k

j) Elastomerkvaliteter

NR = Naturgummi CR = Neopren EPDM = Etenpropen
 SBR = Styrenbutadien NBR = Nitril FPM = Fluor
 IIR = Klorobutyl NBRF = Livsmedelsnitril CSM = Klorosulfoneten (Hypalon)

k) Option

C = indikeringskabel T = öppningslänkar Z = rak slang