

Beskrivning

K44 är en tredelad backventil som bygger på kulventilens konstruktion, hus samt två anslutningsändar. Ventilen kan fås med anslutningar i kolstål och syrafast stål samt med säten i PTFE eller i Viton. K44 levereras som standard med reducerat genomlopp, men genom byte av anslutningsändar kan även fullt genomlopp erhållas (mått enl. dim. större).

Ventilen finns med ett flertal anslutningsformer tex. gänganslutning (R alt. NPT), kort eller lång svetsända samt socketweld.

Tack vare det raka genomloppet, det kompakta utförandet och det enkla handhavandet vid installation och underhåll gör K44 till ett självklart val vid många applikationer.

K44 levereras som standard utan fjäderbelastad spjällskiva, men kan vid behov förses med fjäder för tex. montage i falledning. Fjäderutförande kan även användas vid risk för tryckslag. K44 bör ej användas vid pulserande flöden.



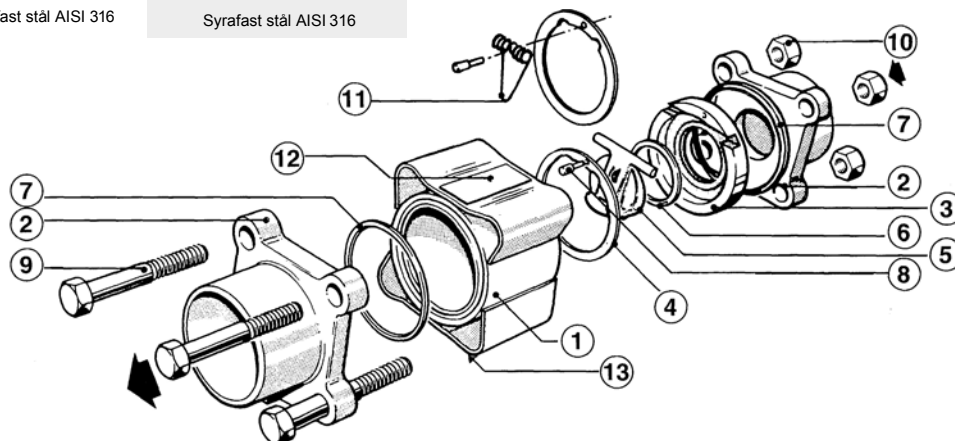
Användningsområden:

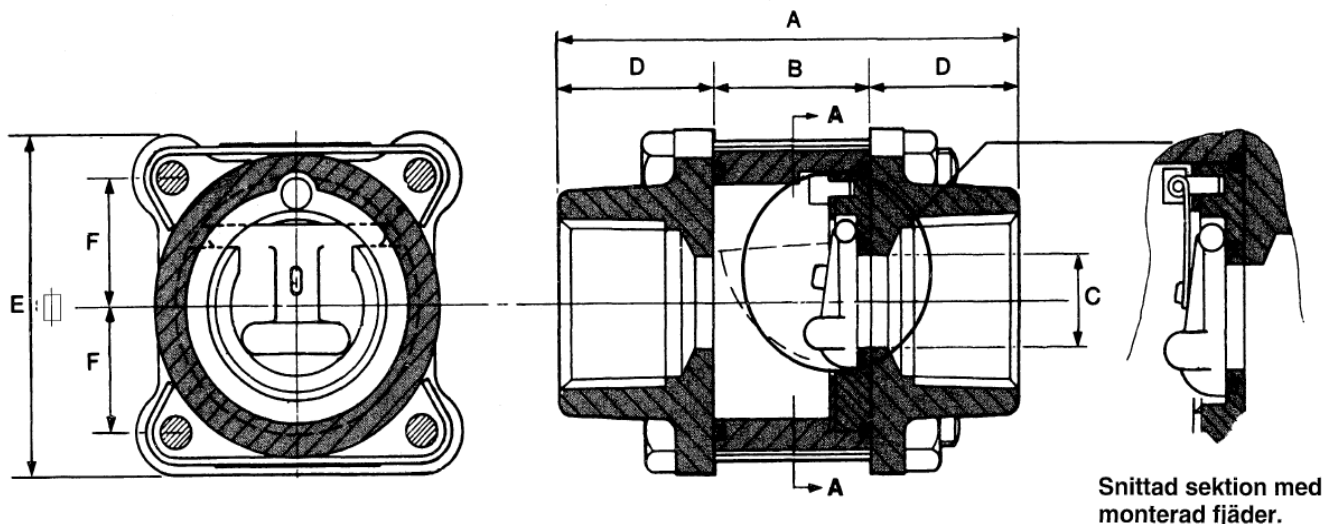
Inom all typ av industri och för media där ventilhusets material och sätesmaterialet är beständigt.

Material

Pos nr.	Beskrivning:	K4444.X *)	K4466.X*)
1	Hus	Syrafast stål AISI 316	Syrafast stål AISI 316
2	Anslutning	Kolstål A 216 WCB	Syrafast stål AISI 316/CF3M
3	Säteshållarring	Syrafast stål AISI 316	Syrafast stål AISI 316
4	Hållarplåt	Syrafast stål AISI 316	Syrafast stål AISI 316
5	Spjällskiva	Syrafast stål AISI 316	Syrafast stål AISI 316
6	Säte	PTFE	PTFE
7	Hustätning	PTFE	PTFE
8	Centreringsstift	Syrafast stål AISI 316	Syrafast stål AISI 316
9	Husbult	Syrafast stål AISI 316	Syrafast stål AISI 316
10	Mutter	Syrafast stål AISI 316	Syrafast stål AISI 316
11	Fjäder (tillbehör)	Syrafast stål AISI 316	Syrafast stål AISI 316
12	Märkplåt	Syrafast stål AISI 316	Syrafast stål AISI 316
13	Märkplåt	Syrafast stål AISI 316	Syrafast stål AISI 316

Anslutningsformer
 *) X=2 Kort svetsända
 X=3 Gängända (R alt. NPT)
 X=5 Lång svetsända
 X=8 Socketweld





Snittad sektion med monterad fjäder.

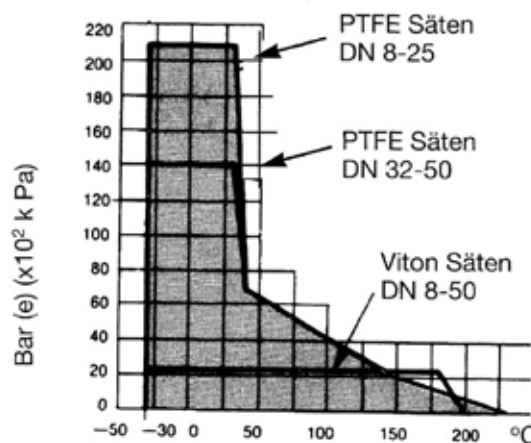
Snittad sektion med monterad fjäder.

Måttabell (mm)

DN	A	B	C	D	E	F	Kv
8	67	21	11,1	23	45	15,9	8,7
10	67	21	11,1	23	45	15,9	8,7
15	67	21	11,1	23	45	15,9	8,7
20	72	24	14,3	24	52	19,1	12,1
25	95	32	20,6	32	62	22,2	32,8
32	108	41	25,4	33	68	25,4	43,2
40	116	48	31,8	34	80	28,6	69,1
50	128	57	38,1	36	90	33,3	90

Kv=m³/h vid 1 bars tryckfall

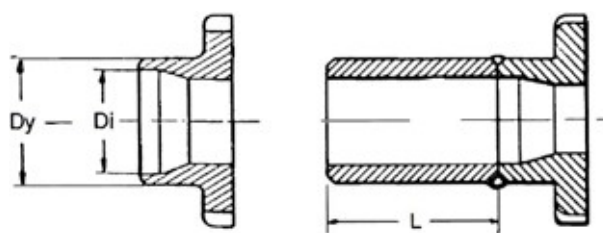
Tryck-och temperaturdiagram:



OBS! 1) För lågtrycksapplikationer där bubbeltät-avstängning krävs, rekommenderas Viton säte.
 2) -30°C. Begränsas av husmaterial och hustättningskonstruktionen.

Måttabell (mm)

DN	Svetsända stål ISO			Svetsända syrafast ISO			
	Dy	Di	L förl.	Dy	Di	L förl.	Dy' förl.
8	13,5	9,9	150	13,5	8,3	75	10,0
10	17,2	13,6	150	17,2	12	75	17,2
15	21,3	17,3	150	21,3	16,1	75	21,3
20	26,9	22,3	150	27,0	21,7	75	25,0
25	33,7	28,5	150	33,7	28,5	75	30,0
32	42,4	37,2	150	42,4	37,2	75	35,0
40	48,3	43,1	150	48,3	43,1	75	44,5
50	60,3	54,5	150	60,3	55,1	75	54,0



Kort svetsända

Förlängd svetsända

1) Anger lagerstandard -andra dim. på begäran.