

## Termoelement Nötningsbeständig mätspets

### Modell 8109400, lagerförd

#### Konstruktion

Spetsdelen är förstärkt med urborrat stångmaterial som passar för  $\varnothing 6$  mm utbytbar mätsats. Materialet är 253MA.

#### Exempel på användningsområde

Temperaturmätning i förbränningspannor på fjärrvärmeanläggningar, exempelvis i sandbäddspannor.

#### Max temperatur

Typ K: 1200 °C

Typ K: 1200 °C

#### Mätsats, utbytbar (modell 8104001)

Mantelmateriale: Inconel 600

Klass: 1 (IEC 60584-2)

Typ: K eller N

Mät punkt: isolerad

Diameter:  $\varnothing 6$  mm

Längd = L1+27 mm

#### Processanslutning

Fixering av halsröret, t ex med fläns eller genomföring, se "Tillbehör".

#### Kopplingshuvud

Fast monterat huvud med skruvlock.

Kabelgenomföring M20x1,5.

#### Certifikat

Mätvärde: Provningsintyg EN10204 3.1

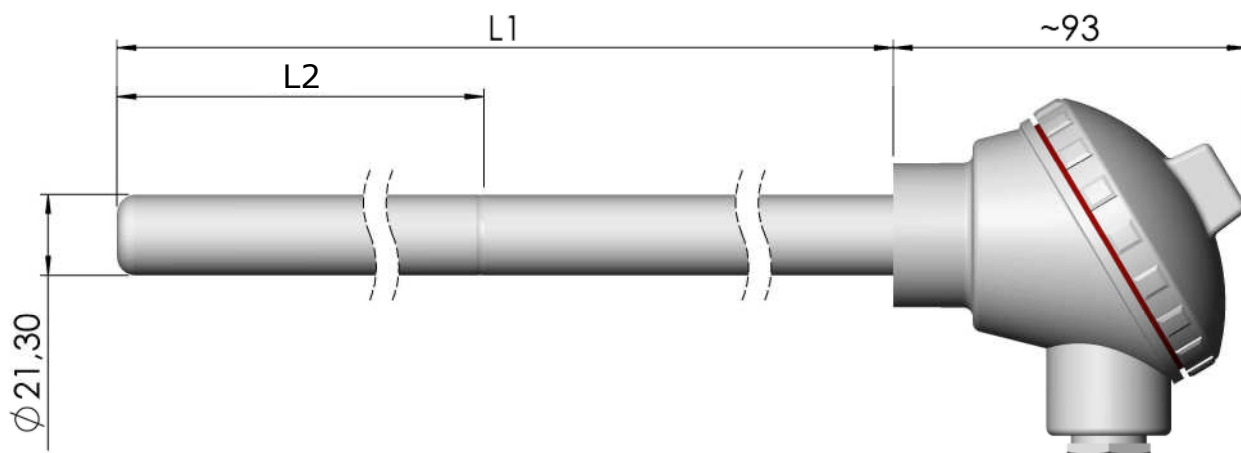
#### Tillbehör

Artikelnummer	Modell
23-04040	Monteringsfläns UZ 21-22
23-04050	Genomföring UG 2-22-G1" Grafit

#### Artikelnummer och dimensioner

Artikelnummer	Typ	L1 mm	Signalanslutning*
8109401-001	K	507	Fria ledare
8109401-002	K	507	Transmitter
8109401-003	K	507	Plint
8109401-004	K	707	Fria ledare
8109401-005	K	707	Transmitter
8109401-006	K	707	Plint
8109401-007	K	1007	Fria ledare
8109401-008	K	1007	Transmitter
8109401-009	K	1007	Plint
8109401-010	N	507	Fria ledare
8109401-011	N	507	Transmitter
8109401-012	N	507	Plint
8109401-013	N	707	Fria ledare
8109401-014	N	707	Transmitter
8109401-015	N	707	Plint
8109401-016	N	1007	Fria ledare
8109401-017	N	1007	Transmitter
8109401-018	N	1007	Plint

\*) Transmitter måste beställas separat.



## Termoelement Nötningsbeständig mätspets

### Modell 8109400, beställningsvara

#### Konstruktion

Spetsdelen är förstärkt med urborrat stångmaterial som passar för  $\varnothing 6$  mm utbytbar mätinsats. Materialet är 253MA.

#### Exempel på användningsområde

Temperaturmätning i förbränningspannor på fjärrvärmeanläggningar, exempelvis i sandbäddspannor.

#### Max temperatur

Typ K: 1200 °C  
Typ N: 1200 °C

#### Förstärkt spets

L2 kan erhållas i steg om 250 mm.

#### Mätinsats, utbytbar (modell 8104001)

Mantelmaterial: Inconel 600  
Klass: 1 (IEC 60584-2)  
Typ: K eller N  
Mät punkt: isolerad  
Diameter:  $\varnothing 6$  mm  
Längd = L1+27 mm

#### Processanslutning

Fixering av halsröret, t ex med fläns eller genomföring, se "Tillbehör".

#### Kopplingshuvud

Fast monterat huvud med skruvlock.  
Kabelgenomföring M20x1,5.

#### Alternativ för signalanslutning

Fria ledare för eftermontage av plint eller transmitter.

Transmitter. Måste specificeras separat.

Plint för trådanslutning.

#### Certifikat

Mätvärde: Provningsintyg EN10204 3.1

#### Tillbehör

Artikel-nummer	Modell
23-04040	Monteringsfläns UZ 21-22
23-04050	Genomföring UG 2-22-G1" Grafit