

Termoelement Mätinsats

Modell 8104000, lagerförd

Konstruktion

Mätinsats med fjädrande infästning.

Exempel på användningsområde

Utbytesinsats till processgivare.

Max. temperatur

Mätindel:

Typ	Max temp
K	1200 °C
N	1200 °C
S	1500 °C

Klass: 1 (IEC 60584-2)

Utförande: Typ K och N består av mantelmaterial. Typ S av Ø0,5 mm platinatrådar monterade i högren keramisk (C799) isolerstav.

Typ	Mätpunkt	Ød mm
K Inconel 600	Isolerad	6,0
N Inconel 600	Isolerad	6,0
S Keramik C799	Exponerad	5,5

Armaturen där insatsen monteras kan ha en lägre max temp än insatsen.

Drifttemperatur och driftmiljö påverkar givarens livslängd.

Mätindel

Dimensioner och artikelnummer

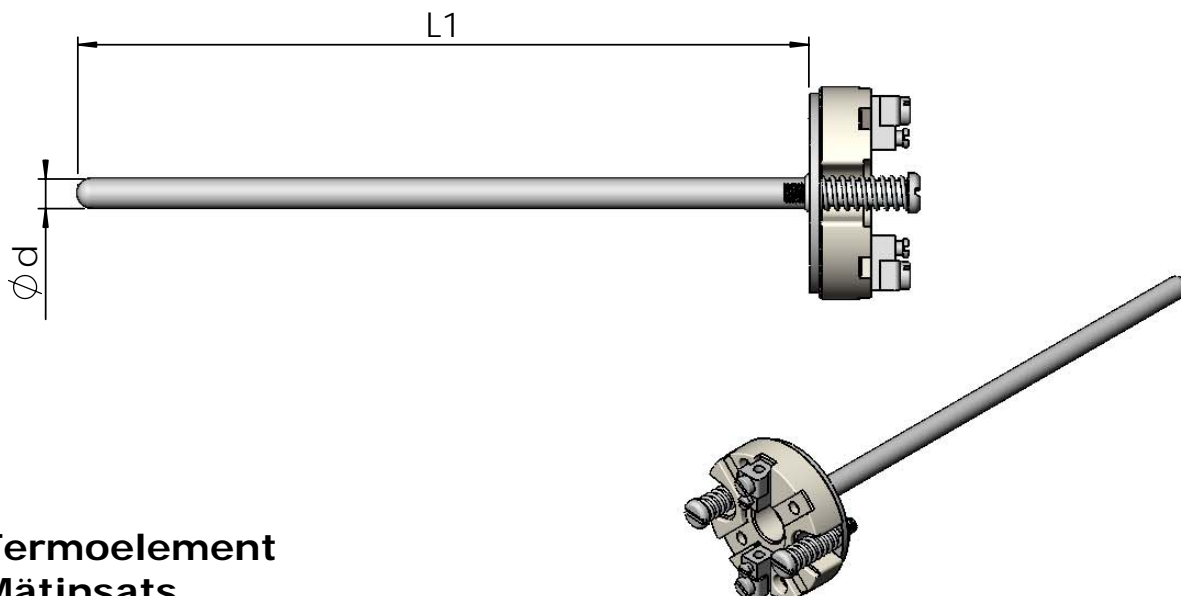
Artikelnr Mätinsats	Instickslängd L1 (mm)	Typ	Signal- anslutning	Passar som utbytesinsats till exempelvis dessa givare
8104001-217	315	K	Fria ledare	8109300-133
8104001-218	315	K	Transmitter	8109300-132
8104001-143	315	K	Plint	8109300-134
8104001-146	375	K	Fria ledare	8109300-115
8104001-223	375	K	Transmitter	8109300-116
8104001-107	375	K	Plint	8109300-101
8104001-219	405	K	Fria ledare	8109300-135
8104001-220	405	K	Transmitter	8109300-136
8104001-139	405	K	Plint	8109300-137
8104001-224	435	K	Fria ledare	8109300-120
8104001-225	435	K	Transmitter	8109300-121
8104001-173	435	K	Plint	8109300-119
8104001-232	527	K	Fria ledare	8109001-180
8104001-233	527	K	Transmitter	8109001-228
8104001-210	527	K	Plint	8109001-229
8104001-221	555	K	Fria ledare	8109300-138
8104001-222	555	K	Transmitter	8109300-139
8104001-200	555	K	Plint	8109300-140
8104001-229	727	K	Fria ledare	8109001-225
8104001-230	727	K	Transmitter	8109001-226
8104001-231	727	K	Plint	8109001-227
8104001-234	1027	K	Fria ledare	8109001-230
8104001-235	1027	K	Transmitter	8109001-231
8104001-128	1027	K	Plint	8109001-246
8104001-236	1327	K	Fria ledare	8109001-232
8104001-237	1327	K	Transmitter	8109001-233
8104001-238	1327	K	Plint	8109001-212

Certifikat

Mätvärde: Provningsintyg EN10204 3.1b

Endast vid typ K och N (metallmantlad insats).

Typ N och S på nästa sida



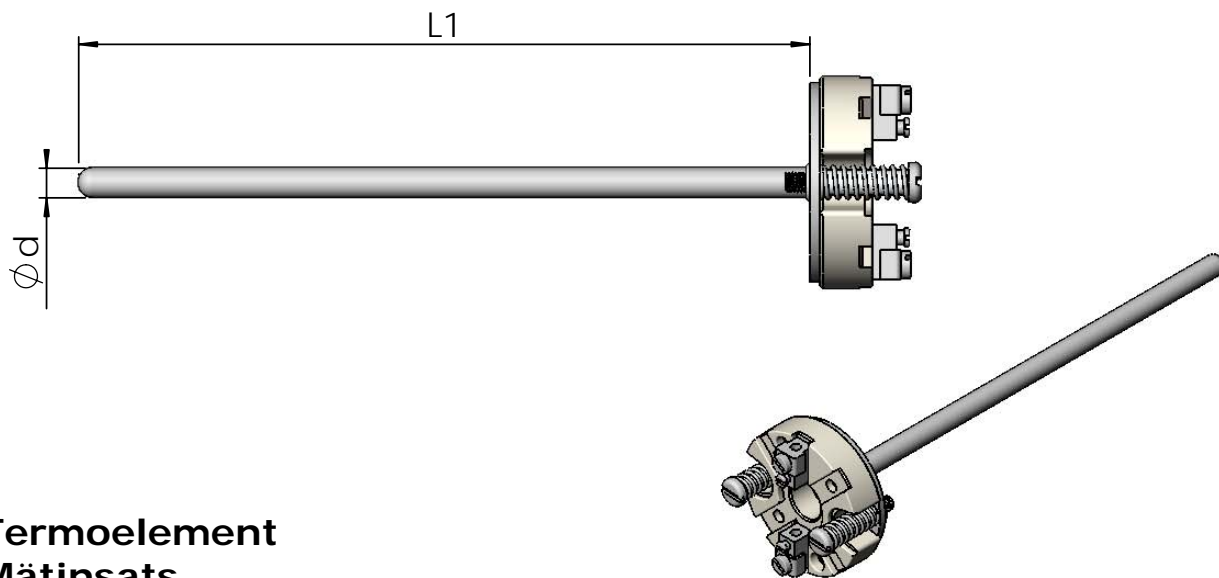
Termoelement Mätinsats

Modell 8104000, lagerförd

Dimensioner och artikelnummer

Artikelnr Mätinsats	Instickslängd L1 (mm)	Typ	Signal- anslutning	Passar som utbytesinsats till exempelvis dessa givare
8104001-242	527	N	Fria ledare	8109001-237
8104001-243	527	N	Transmitter	8109001-238
8104001-212	527	N	Plint	8109001-239
8104001-239	727	N	Fria ledare	8109001-234
8104001-240	727	N	Transmitter	8109001-235
8104001-241	727	N	Plint	8109001-236
8104001-244	1027	N	Fria ledare	8109001-240
8104001-245	1027	N	Transmitter	8109001-241
8104001-246	1027	N	Plint	8109001-242
8104001-247	1327	N	Fria ledare	8109001-243
8104001-248	1327	N	Transmitter	8109001-244
8104001-249	1327	N	Plint	8109001-245

Artikelnr Mätinsats	Instickslängd L1 (mm)	Typ	Signal- anslutning	Passar som utbytesinsats till exempelvis dessa givare
8104001-213	520	S	Fria ledare	8110001-228
8104001-253	520	S	Transmitter	8110001-229
8104001-254	520	S	Plint	8110001-263
8104001-182	720	S	Fria ledare	8110001-184
8104001-255	720	S	Transmitter	8110001-234
8104001-256	720	S	Plint	8110001-193
8104001-183	820	S	Fria ledare	8110001-197
8104001-257	820	S	Transmitter	8110001-226
8104001-258	820	S	Plint	8110001-162
8104001-184	920	S	Fria ledare	8110001-232
8104001-259	920	S	Transmitter	8110001-223
8104001-260	920	S	Plint	8110001-198
8104001-263	1420	S	Fria ledare	8110001-233
8104001-261	1420	S	Transmitter	8110001-236
8104001-262	1420	S	Plint	8110001-255



Termoelement Mätinsats

Modell 8104000, beställningsvara

Konstruktion

Mätinsats med fjädrande infästning.

Exempel på användningsområde

Utbytesinsats till givare.

Max. temperatur

Mätindel:

Typ	Max temp
K	1200 °C
N	1200 °C
J	760 °C
T	370 °C
S	1500 °C
B	1700 °C
R	1500 °C

Armaturen där insatsen monteras kan ha en lägre max temp än insatsen.

Drifttemperatur, driftmiljö och mätdelens diameter påverkar givarens livslängd.

Kontakta Pentronic för
val av lämpligt utförande

Mätindel

Typ	Mätpunkt
K Inconel 600	Jordad eller Isolerad
N Inconel 600	Jordad eller Isolerad
J Rostfritt syrafast	Jordad eller Isolerad
T Rostfritt syrafast	Jordad eller Isolerad
S Keramik C799	Exponerad
B Keramik C799	Exponerad
R Keramik C799	Exponerad

Ød Inconel & rostfritt mm	Ød Keramik mm
1,5	
2,0	2,5
3,0	3,0
4,5	
6,0	5,5

Signalanslutning

Fria ledare
Transmitter
Plint

Certifikat

Mätvärde: Provningsintyg EN10204 3.1b

Endast vid typ K, N, J och T (metallmantlad insats).

Längd

Längd L1 efter önskemål