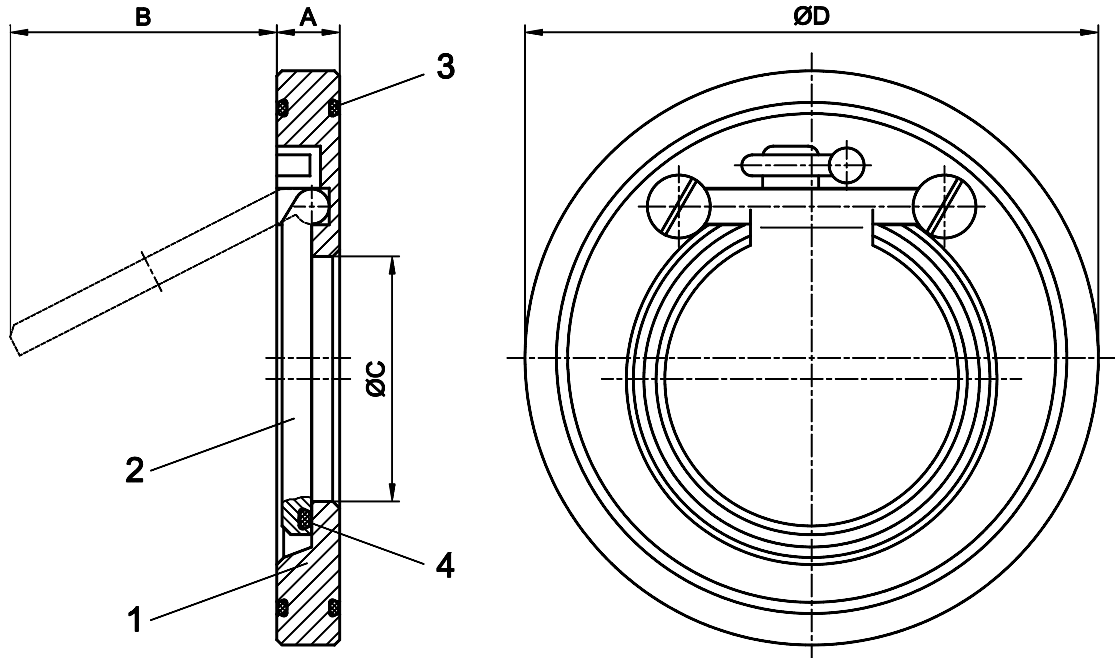


Metall Rückschlagklappe Serie C Metal swing check valve series C DN 32 - DN 500 PN 10/16



Wahlweise mit Rückstellfeder lieferbar
 Option: valve with reset spring

Maße / dimensions:

DN	32	40	50	65	80	100	125	150	200	250	300	350	400	500
A	15	16	14	14	14	18	18	20	22	26	32	38	44	58
B	22	25	37	50	61	77	98	120	160	190	220	250	290	390
ØC	18	22	32	40	54	70	92	112	154	192	227	266	310	400
ØD (PN6)	79	89	98	118	134	154	184	209	264	319	375	425	475	580
ØD (PN10)	85	95	109	129	144	164	195	220	275	330	380	440	491	596
ØD (PN16)	85	95	109	129	144	164	195	220	275	331	386	446	499	621
kg (PN10)	0,5	0,8	1,0	1,4	1,8	2,9	3,9	4,5	7,5	13,0	23,0	33,5	52,0	94,0

Größere Nenndurchmesser und andere Druckstufen auf Anfrage.
 Larger nominal diameters and other pressure ratings on request.

Werkstoffe / materials:

Teil Nr. Part no.	Bezeichnung Description	Material		
		C 4444 E	C 4466 E	C 6666 E
1	Gehäuse Body	Stahl / steel	Stahl / steel	Edelstahl Stainless steel
2	Scheibe Disc	Stahl / steel	Edelstahl Stainless steel	Edelstahl Stainless steel
3+4 *	O-Ring O-Ring	EPDM (E), NBR (B) FPM (V), PTFE (T) FPM + PTFE (TV)	EPDM (E), NBR (B) FPM (V), PTFE (T) FPM + PTFE (TV)	EPDM (E), NBR (B) FPM (V), PTFE (T) FPM + PTFE (TV)

* = Verschleißteile / Wearing parts

Wahlweise andere Werkstoffe lieferbar
Other materials available

Änderungen vorbehalten
 Subject to changes.