

Niezgodka Överströmningsventil Typ Ni 81 DN 10-100

Gustaf Fagerberg AB

Box 12105 Tel. 031-69 37 00 info@fagerberg.se
402 41 Göteborg Fax 031-69 38 00 www.fagerberg.se

Beskrivning

Självverkande överströmningsventil med flänsanslutning. Överströmningsventilen styrs utan extern hjälpenergi. Mediet i rörsystemet leds via en invändig impulsledning till undersidan av ventilens manöverkolv. Trycket som verkar för att öppna ventilen balanseras ut mot en fjäder på motsatt sida kolven, och börvärdet ökar med högre fjäderkraft.

Användningsområde

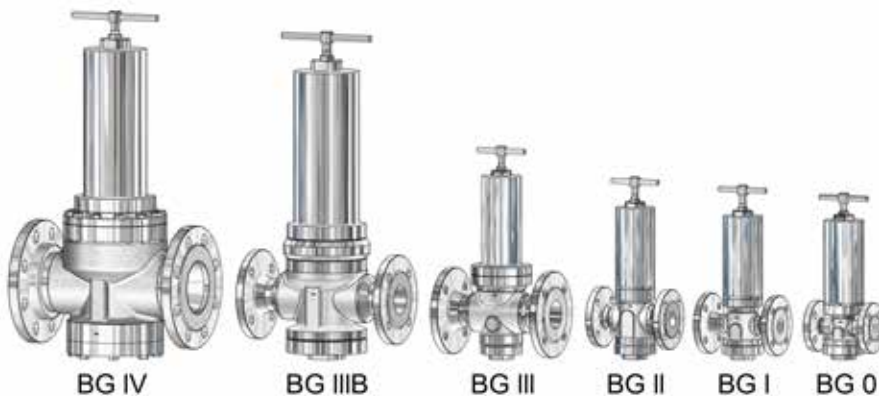
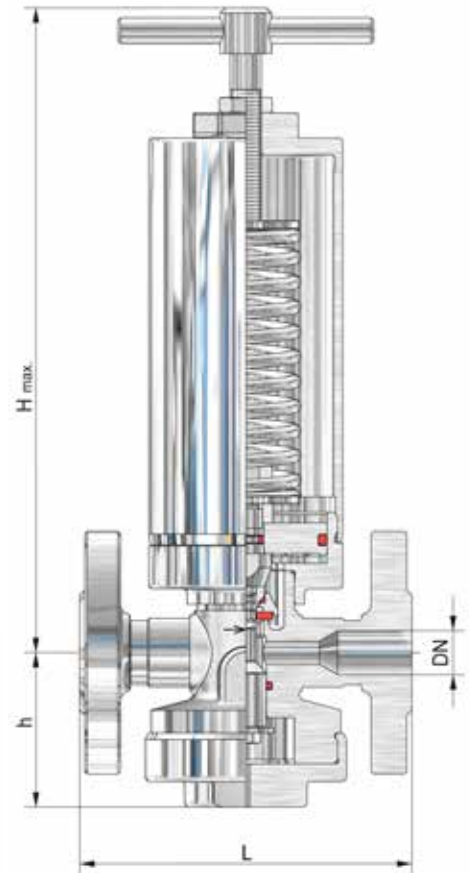
Ånga, gaser och vätskor.

Standardutförande

Material	VDR-hus	Medieberörda innerdelar	Tätningar
Typ 81.2: BG 0-III	1.4301, 1.4571	/ 1.4571	EPDM (ånga max 140°C)
BG IIIB-IV	1.4571	/ 1.4571	PTFE, EPDM (ånga max 150°C)
Anslutningar			PTFE, AF100, EPDM (ånga max 200°C)
Rörgänga enligt DIN EN / ASME B1.16.5			

Godkännanden

Tryckkärldirektivet 97/23/EG
Konformitetsförklaring



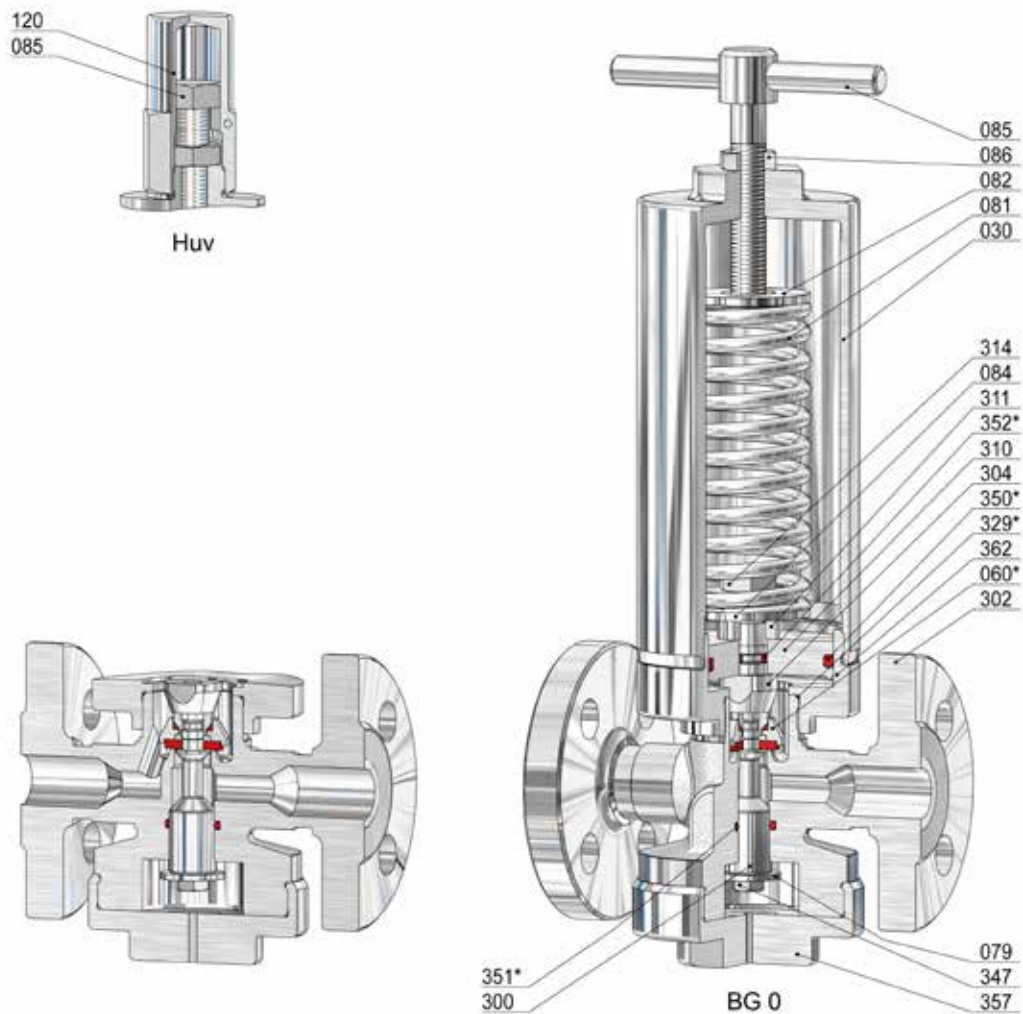
BG	Inlopp			Utlopp			Byggmått				Kvs värde	
	PN			DN	NPS	Bygghöjd H max.	Justerskruv	Kåpa	L	h		
	DN	NPS	Primärtryck P1								mm	mm
			min. bar(g) max.							m³/h		
0	10	-	0,35 / 104,00	10	-		275	265	130		59	2,0 2,2
	15	½		15	½							
I	15	½	0,35 / 59,00	15	½		305	270	130		67	3,0 3,2 3,5
	20	¾		20	¾							
	25*	1*		25*	1*							
II	25	1	0,25 / 25,00	25	1		315	275	160		75	6,3 6,5 6,7
	32	1¼		32	1¼							
	40*	1½*		40*	1½*							
III	40	1½	0,25 / 17,00	40	1½		360	325	200		90	12,5 13,0 13,5
	50	2		50	2							
	65*	2½*		65*	2½*							
IIIB	50	2	0,25 / 12,00	50	2		570	535	300		112	27,5 28,0 28,5
	65	2½		65	2½							
	80	3		80	3							
IV	65	2½	0,20 / 13,20	65	2½		600	565	290		140	48,0 50,0 53,0
	80	3		80	3							
	100	4		100	4							

Ytterligare utföranden på förfrågan.

* Special bygglängder

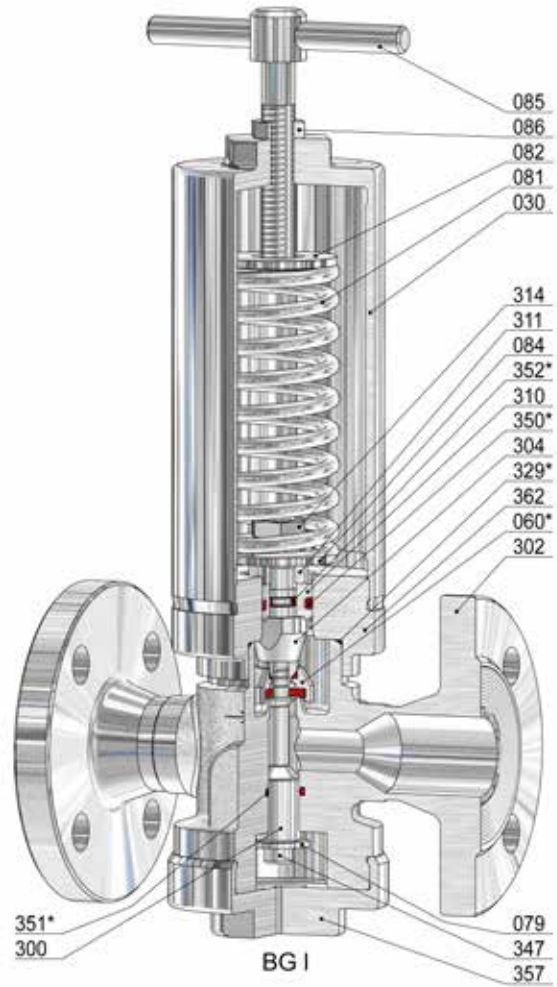
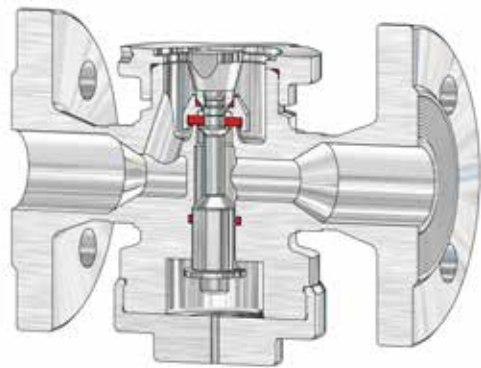
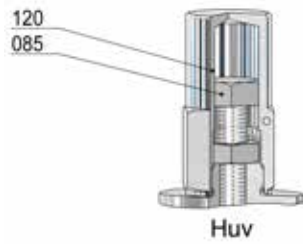
Inställningsområden primärtryck P1

Kolvplatta mm		Ø 139	Ø 119	Ø 99	Ø 84	Ø 64	Ø 48	Ø 38	Ø 27
BG	Fjäder-nr	bar(g)							
0	303					0,35 - 0,74			
	304					0,65 - 1,30			
	305					1,00 - 2,10			
	306					1,60 - 3,20	3,00 - 6,10	5,30 - 10,50	13,00 - 26,00
	307					2,40 - 4,80	4,50 - 9,00	6,80 - 15,60	20,00 - 39,00
	308								24,00 - 48,00
	309								31,00 - 62,00
	310								43,00 - 85,00
	311								52,00 - 104,00
I	303					0,35 - 0,70			
	304					0,60 - 1,20			
	305					1,00 - 2,00			
	306					1,60 - 3,10	3,00 - 6,00	5,00 - 10,20	13,00 - 25,50
	307					2,30 - 4,60	4,40 - 8,70	7,50 - 15,00	19,00 - 38,00
	308								23,00 - 46,00
II	303				0,20 - 0,40				
	304				0,35 - 0,70				
	305				0,55 - 1,10				
	306				0,90 - 1,80	1,60 - 3,30	3,50 - 7,00	7,00 - 14,50	
	307				1,30 - 2,60	2,40 - 4,80	5,00 - 10,00	11,00 - 21,50	
	308							13,00 - 25,50	
III	323			0,25 - 0,40					
	324			0,38 - 0,70					
	325			0,60 - 1,10	0,90 - 1,70	1,80 - 3,60	5,50 - 11,00		
	326				1,40 - 2,70	2,90 - 5,80	9,00 - 17,50		
	327					3,90 - 6,70			
IIIB	353		0,25 - 0,55						
	354		0,50 - 0,95						
	355		0,70 - 1,35						
	356		1,00 - 2,00	1,70 - 3,30					
	357			2,80 - 5,50	4,50 - 9,00				
	358				6,30 - 12,50				
IV	353	0,20 - 0,43							
	354	0,36 - 0,71							
	355	0,50 - 1,00							
	356	0,75 - 1,50		2,10 - 4,10					
	357	1,25 - 2,50		3,30 - 6,80	6,60 - 13,20				



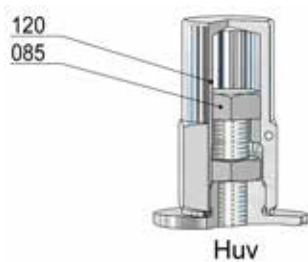
Pos	Benämning	Pos	Benämning
302	VDR-hus	304	Primärtryckskolv
030	Fjäderhus	310	Kolvplatta
060*	Kägla komplett	311	Distanshylsa
079	Slaglängdsbegränsare	314	Låsmutter
081	Fjäder	329*	O-ring
082	Fjäderbricka, övre	347	Skruv
084	Fjäderbricka, undre	350*	O-ring
085	Justerskruv	351*	O-ring
086	Låsmutter	352*	O-ring
120	Huv	357	Täckkåpa
300	Kolv	362	Adapter

* förbrukningsartikel

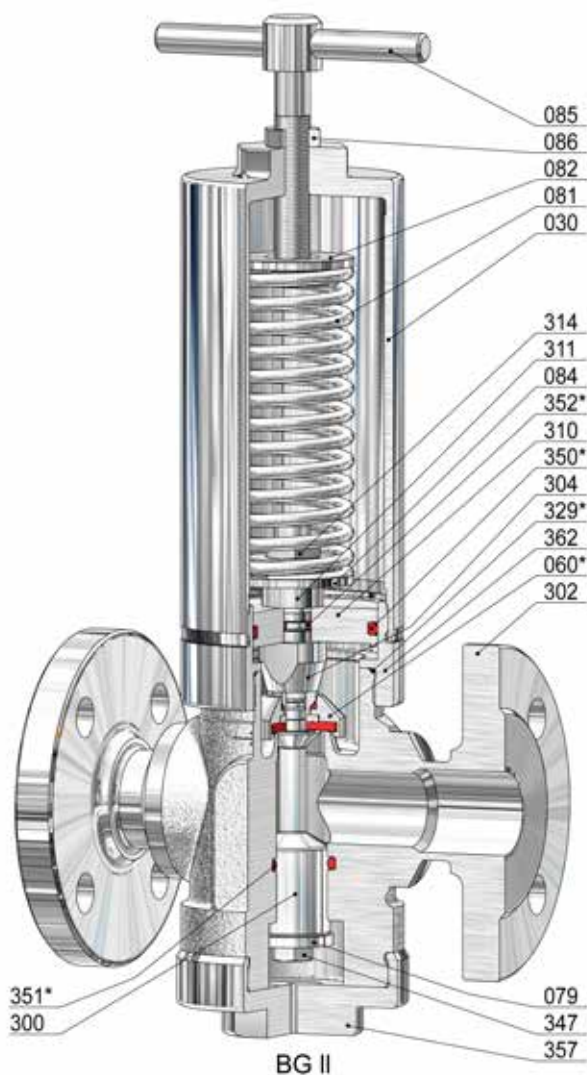
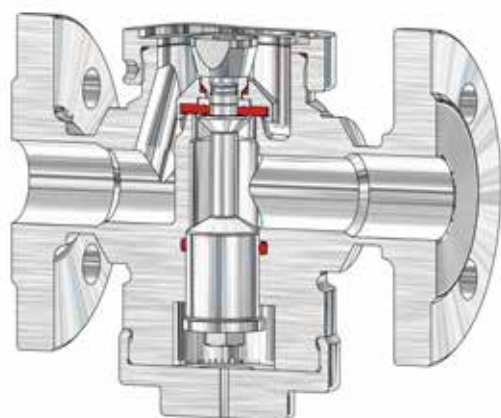


Pos	Benämning	Pos	Benämning
302	VDR-hus	304	Primärtryckskolv
030	Fjäderhus	310	Kolvplatta
060*	Kägla komplett	311	Distanshylsa
079	Slaglängdsbegränsare	314	Låsmutter
081	Fjäder	329*	O-ring
082	Fjäderbricka, övre	347	Skruv
084	Fjäderbricka, undre	350*	O-ring
085	Justerskruv	351*	O-ring
086	Låsmutter	352*	O-ring
120	Huv	357	Täckkåpa
300	Kolv	362	Adapter

* förbrukningsartikel



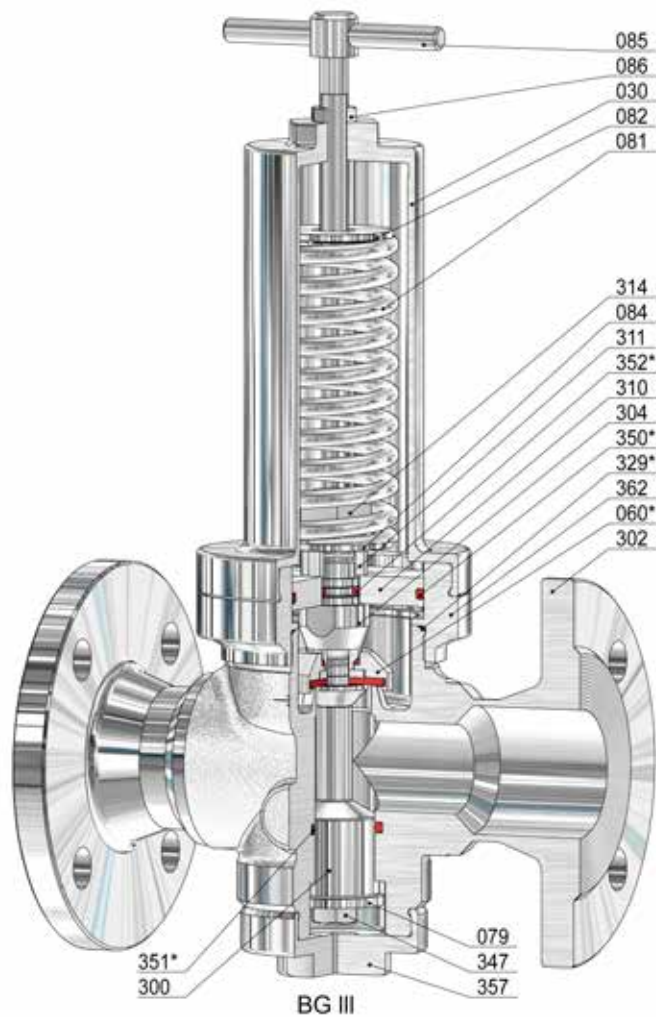
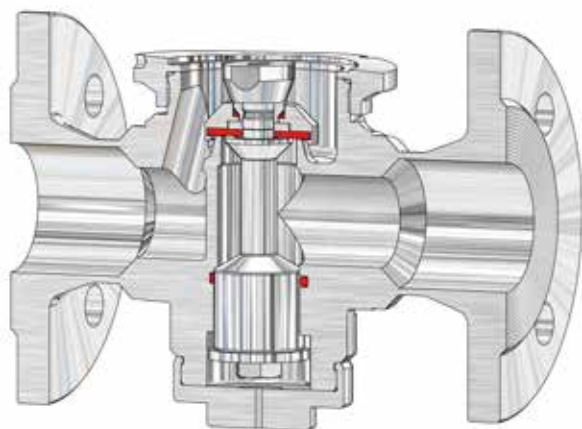
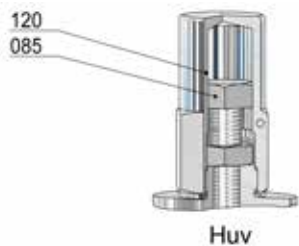
Huv



BG II

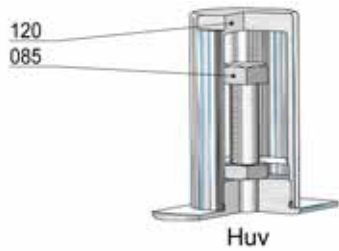
Pos	Benämning	Pos	Benämning
302	VDR-hus	304	Primärtryckskolv
030	Fjäderhus	310	Kolvplatta
060*	Kägla komplett	311	Distanshylsa
079	Slaglängdsbegränsare	314	Låsmutter
081	Fjäder	329*	O-ring
082	Fjäderbricka, övre	347	Skruv
084	Fjäderbricka, undre	350*	O-ring
085	Justerskruv	351*	O-ring
086	Låsmutter	352*	O-ring
120	Huv	357	Täckkåpa
300	Kolv	362	Adapter

* förbrukningsartikel

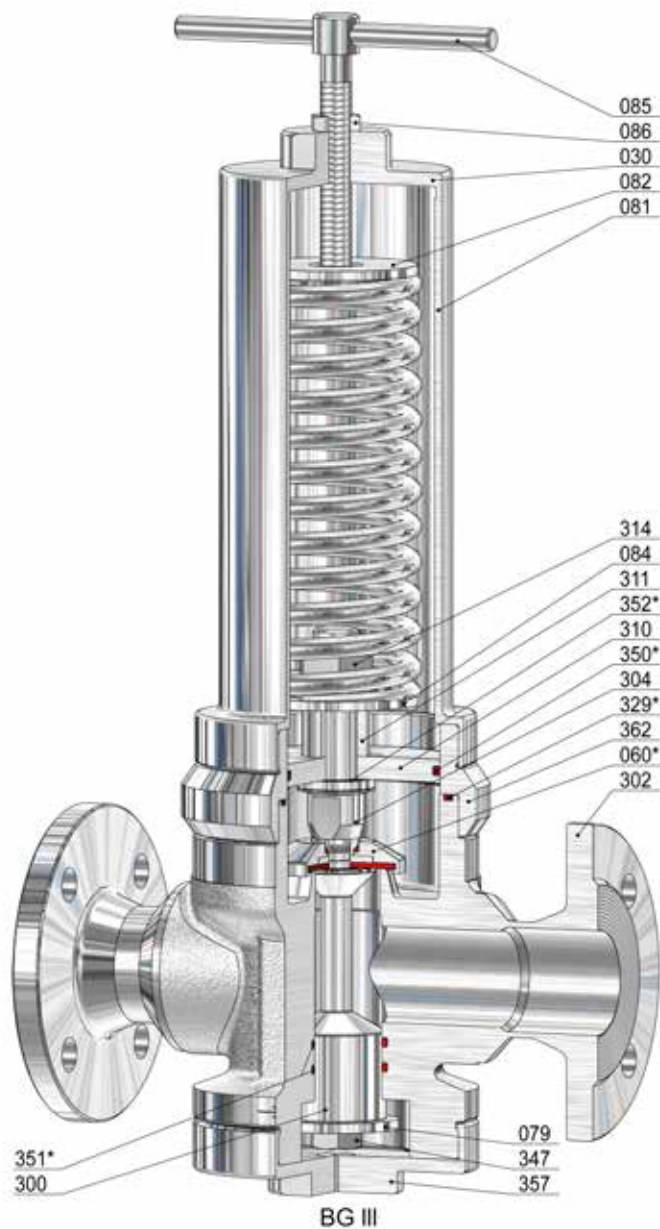
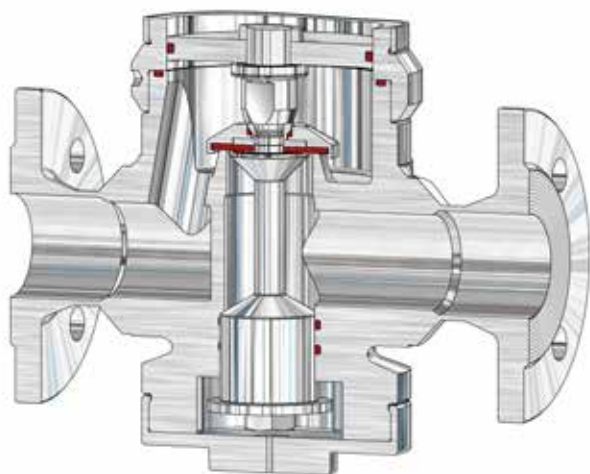


Pos	Benämning	Pos	Benämning
302	VDR-hus	304	Primärtryckskolv
030	Fjäderhus	310	Kolvplatta
060*	Kägla komplett	311	Distanshylsa
079	Slaglängdsbegränsare	314	Låsmutter
081	Fjäder	329*	O-ring
082	Fjäderbricka, övre	347	Skruv
084	Fjäderbricka, undre	350*	O-ring
085	Justerskruv	351*	O-ring
086	Låsmutter	352*	O-ring
120	Huv	357	Täckkåpa
300	Kolv	362	Adapter

* förbrukningsartikel



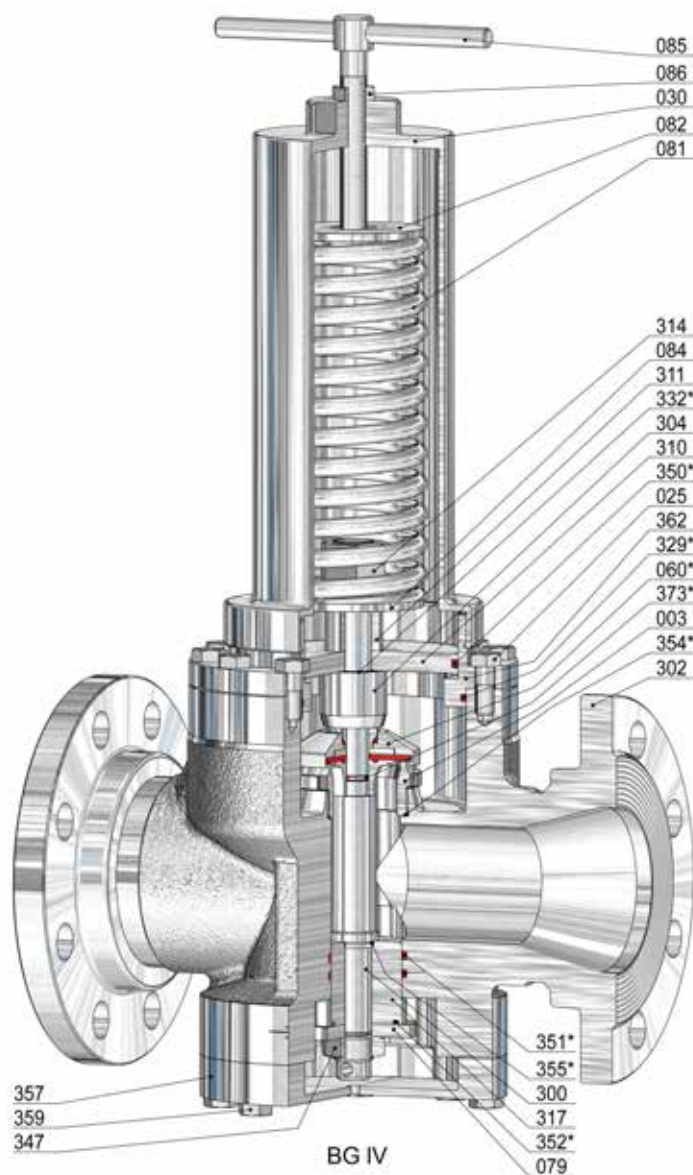
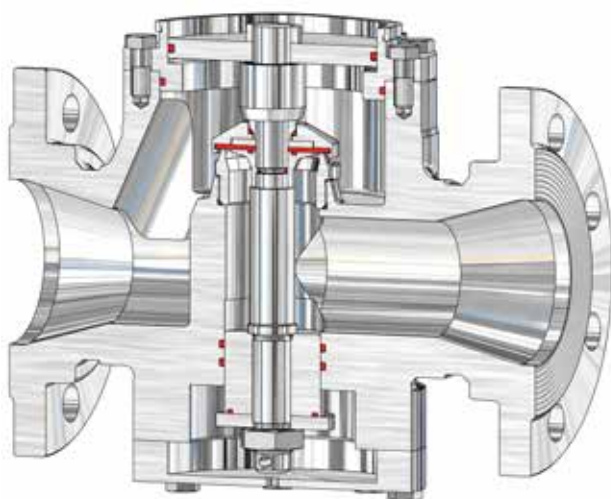
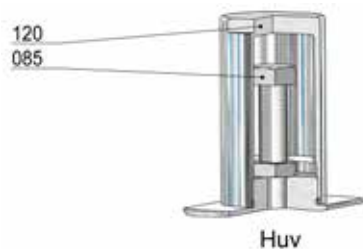
Huv



BG III

Pos	Benämning	Pos	Benämning
302	VDR-hus	304	Primärtryckskolv
030	Fjäderhus	310	Kolvplatta
060*	Kägla komplett	311	Distanshylsa
079	Slaglängdsbegränsare	314	Låsmutter
081	Fjäder	329*	O-ring
082	Fjäderbricka, övre	347	Skruv
084	Fjäderbricka, undre	350*	O-ring
085	Justerskruv	351*	O-ring
086	Låsmutter	352*	O-ring
120	Huv	357	Täckkåpa
300	Kolv	362	Adapter

* förbrukningsartikel



Pos	Benämning	Pos	Benämning	Pos	Benämning
302	VDR-hus	086	Låsmutter	347	Skruv
003	Säte	120	Huv	350*	O-ring
025	Skruv	300	Kolv	351*	O-ring
030	Fjäderhus	304	Primärtryckskolv	352*	O-ring
060*	Kägla komplett	310	Kolvplatta	354*	O-ring
079	Slaglängdsbegränsare	311	Distanshylsa	355*	O-ring
081	Fjäder	314	Låsmutter	357	Täckkåpa
082	Fjäderbricka, övre	317	Kolvstyrning	359	Skruv
084	Fjäderbricka, undre	329*	O-ring	362	Adapter
085	Justerskruv	332*	O-ring	373*	O-ring

* förbrukningsartikel