

Gustaf Fagerberg AB, Klangfärgsgatan 25-27, Box 12105, 402 41 Göteborg  
 Tel. 031-69 37 00, gustaf@fagerberg.se, [www.fagerberg.se](http://www.fagerberg.se)

### Beskrivning

Sätesreglerventil i kompaktutförande med rakt genomlopp och flänsanslutning.

Kägla med dubbel spindelstyrning.

Kägla och säte utbytbara.

Ventilen är avsedd att kombineras med pneumatiskt membranställdon typ flerfjädersdon.

### Användningsområde :

För ånga, gaser och aggressiva medier (max. 250 ° C)

### Ventilkarakteristik :

Linjär, och mod. likprocentig.

### Material ventilhaus

Stålgjutgods	GS-C25	W.nr 1.0619
Syrafast stål	G-X5CrNiMoNb1810	W.nr 1.4581

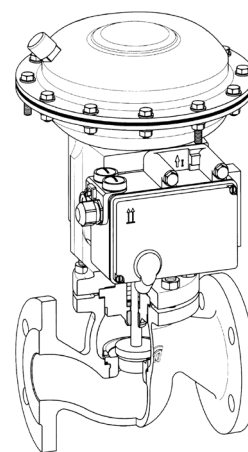
### Packbox

TYP	Temperaturområde
PTFE	-10 - +250 °C

### Tillbehör:

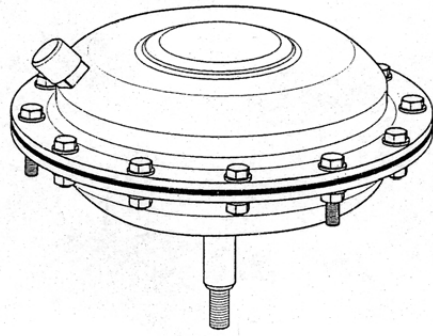
#### Lägesställare

TYP	Beskrivning
SRI 996	Elektropneumatisk (standard)
SRD 992	Elektropneumatisk Digital/ Analog signal, låg luftförbrukning, Autokalibrering, direktmontage (kompakt) Skyddsklass IP 65, EEx ia II C T4, (BIQ med återföringssignal 4-20 mA.
SRD 991	Elektropneumatisk Intelligent Analog/ Digital signal, låg luftförbrukning, Autokalibrering, direktmontage (kompakt) Skyddsklass UP 65, EEx ia II C T4, självdiagnos, Digital kommunikation, konfigurering med handterminal
SRD 981	Pneumatisk (standard)



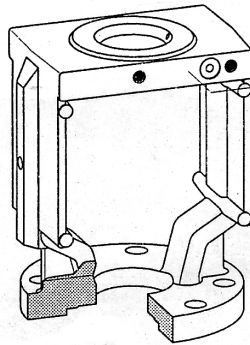


## Konstruktion

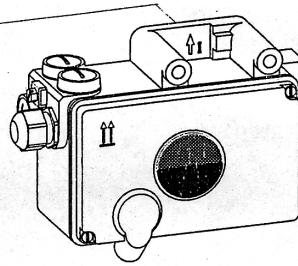


Pneumatiskt  
Enkelverkande  
membranställdon

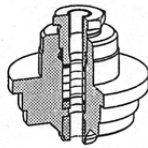
## Bygel



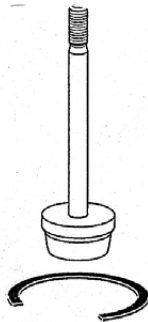
Positioner



## Packbox



Spindel och  
kägla



Bröstpackning

## Ventilhus

