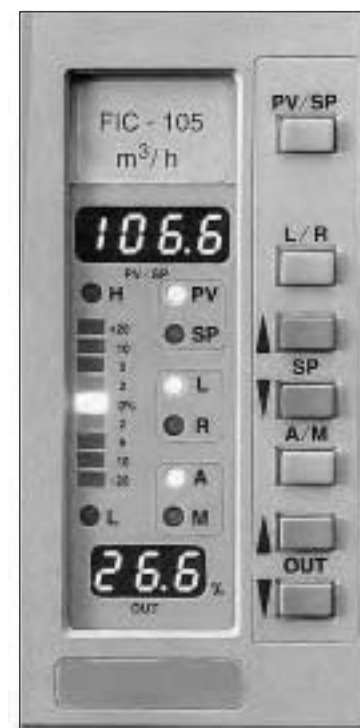


DAMATROL MC100 är en digital en-loopsregulator, som används t.ex., som PID-regulator, kvotregulator eller manuell kontrollstation.

Regulatorn kontrollerar processens funktion och reglerparametrarna ställs in via DAMATROL MC100's användarinterface.

Regulatorns I/O-anslutningar utförs via en löstagbar I/O-plintrad. Bussinterfacet, som är standard, tillåter anslutning till ett lokalt kontrollrum eller till system på högre nivå, som t.ex. DAMATIC.



Teknisk specifikation

Omgivning

- Drifttemperatur 0 till +50 °C
- Lagringstemperatur -40 till +80 °C
- Relativ fuktighet 0 till 80 %
- Vibration 1.3 mmpp, 5-14 Hz, 0.5 g, 14-150 Hz
- Montageposition Fritt valbar.

Kapslingsklass

- Panelmontage IP40

Dimensioner

- Vikt 1.7 kg
- Bredd x höjd x längd 72 x 144 x 220 mm (utan displayenhet 72 x 144 x 186 mm)
- Håltagning 68 x 138 mm

Matning

- Matningsspänning 230 V (-15 %...+10 %) 50/60 Hz 115 V (-15 %...+10 %) 50/60 Hz
- Effektförbrukning max. 8 W
- Egenskaper vid spänningsbortfall Data i minne
 - Alla data: typiskt 24 h (t.ex börvärde och reglerutsignal)
- Parameterar och kalibrering: 10 år.

I/O-anslutningar

- Analoga insignaler 2
- Analoga utsignaler 1
- Binära insignaler 2
- Binära utsignaler 2
- Transmittermatningar 2
- Anslutningsarea max. 2.5 mm²
- Fältsignalanslutning: Multiterminal skruvplintblock

Analoga insignaler

- Upplösning 12 bit
- Noggrannhet 0.1 % F.S.
- Temperaturdrift 0.06 % / 10 C F.S.
- Insignal resistans 250 Ω
- Dämpning 50 Hz/60 dB
- Jordning: Insignalerna har gemensam jordpotential
 - Max. område 0...20.5 mA (fritt valbart) (vid spänningsingång) 0...5 V
 - Max. spänning 30 V
 - Filtertidkonstant 25 ms
 - Impedans 250 Ω (vid spänningsingång) 10 MΩ

Analog utgång

- Upplösning 12 bit
- Noggrannhet 0.15 % F.S.
- Temperaturfel 0.1 % / 10 C F.S.
- Lastkapacitet 800 Ω
- Max. område 0...20.5 mA (fritt valbart)

Binära ingångar

- Jordning: jordad insignal
- Switchaggregat
 - Max. läckström 2 mA
 - Min. strömkapacitet 6 mA
 - Min. spänningskapacitet 28 V

Binära utgångar

- Typ: Reedrelä, slutande kontakt
- Spänning max. 30 V
- Ström max. 100 mA
- Lasteffekt max. 3 VA
- Isolationsspänning min. 1000 VAC
- Max. switchresistans 0.2 Ω
- Förväntad livstid 200 miljoner koppl. (10 mA, 10 VDC, resistive load)

Transmittermatning

- Strömbegränsning 25 mA
- Anslutningsspänning 230/115 VAC 24 V (+10...-15%)

Jordning

- Analoga in- och utsignaler: Gemensam jordpotential
- Binära in- och utsignaler: Gemensam jordpotential
- Analog och binär jord: Ihopkopplade inuti regulatorn
- Skyddsanslutningar 2 jordskruvar (skyddsjord och kabelskärmar)

Bussanslutning

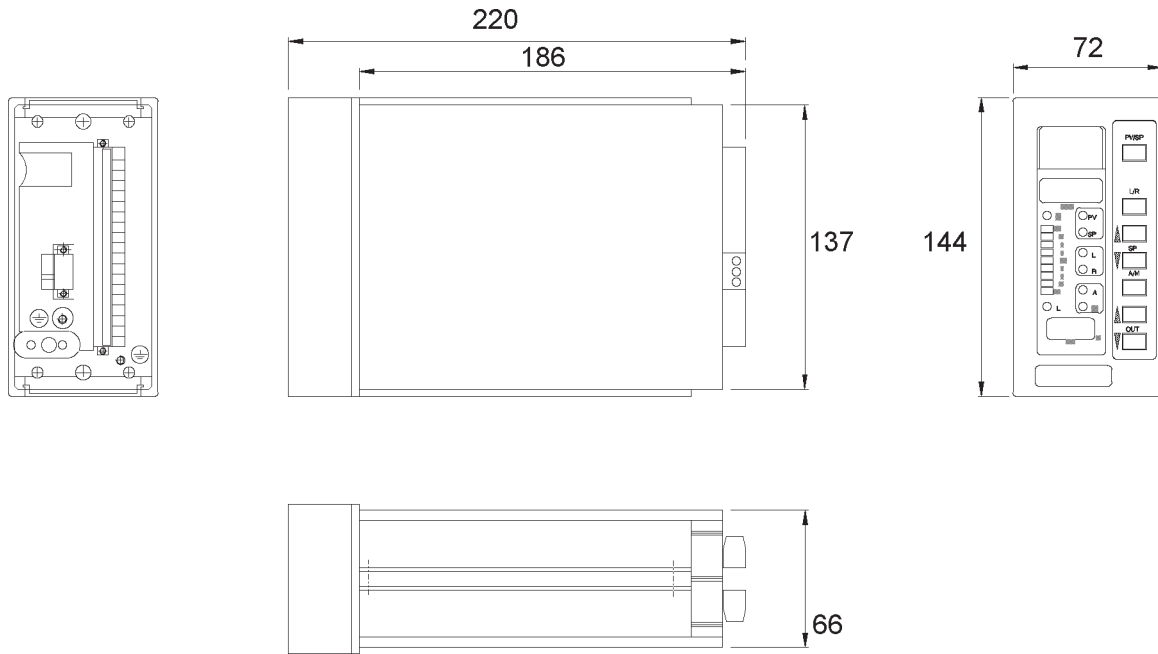
- Interface RS-232, RS-485
- Max. kabellängd 1200 m (RS-485), 15 m (RS-232)
- Hastighet 600...38400 baud
- Protokoll: Modbus RTU (slav), DBUS (multidrop bus)
- Max. antal regulatorer per buss 32 (Modbus) eller 15 (DBUS)

Kontrollpanel

- Digitala displayer 4- och 3-digit grön 7-segmentsdisplayer för processvärde, börvärde och reglerutsignal.
- LEDs 2 röda för larmgränser; 3 x 2 gröna för indikering av PV/SP, L/R och A/M status; 9-LED göngul/röd avvikelssedisplay
- Displayens ljusstyrka justerbar (15 steg)
- Tangenter 7 trycktangenter

Vi reserverar oss för rätt till ändringar utan föregående meddelande.

DIMENSIONER



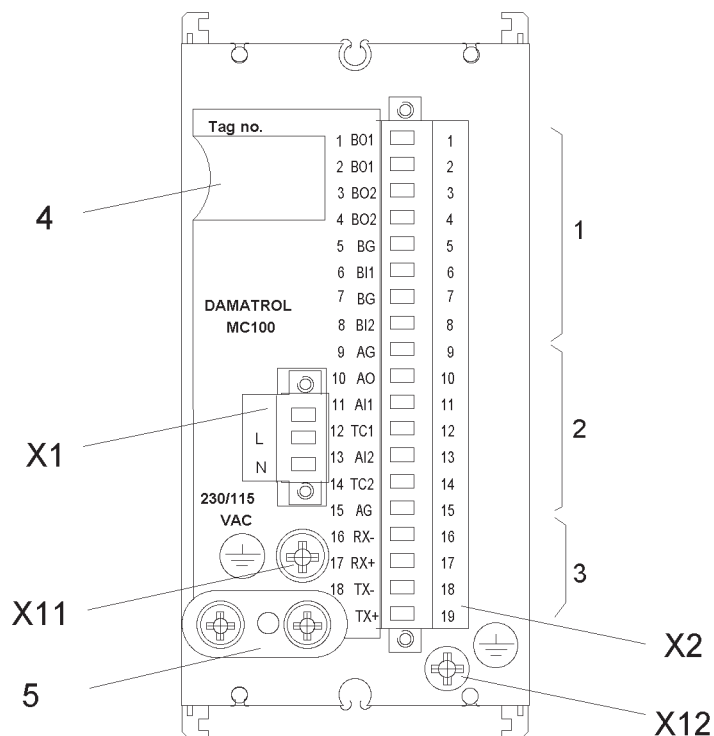
Programvara

- Cykeltid 100 ms
- External precision of numbers 16 bit,
Internal precision of numbers 24...40 bit
- PID-regulator
- KP (förstärkning) 0.125 ... 24.0
- TI (integrationstid) 1.1 s ... oändlig
- TD (deriveringstid) 0 ... 153.6 s
- Mät- och börvärdeskala: Hög och låg gräns valbar -999 ... +9999.
- Mätvärdesbehandling: Filtrering, linearisering, kvadratrot, hög och låg alarmgräns.
- Behandling yttre börvärde: Filtrering, kvot, bias, hög- och låg-begränsning.
- Utsignalsbehandling: Filtrering, förregling, manuell tvångsstyrning, hög- och låg-begränsning



MEETS THE COUNCIL OF THE EUROPEAN UNION DIRECTIVES 73/23/EEC FOR ELECTRICAL EQUIPMENT DESIGNED FOR USE WITHIN CERTAIN VOLTAGE LIMITS AND AMENDMENT 93/68/EEC AND 89/336/EEC FOR ELECTROMAGNETIC COMPATIBILITY REQUIREMENTS.

ANSLUTNINGAR



- | | | | |
|-----|--------------------------------|---|------------------|
| X1 | Spänningsmatning | 1 | Binära I/Os |
| X2 | I/O-anslutning | 2 | Analoga I/Os |
| X11 | Skruv för jordning av kapsling | 3 | RS-485 interface |
| X12 | Jordningsskruv | 4 | Tag.nummerficka |
| | | 5 | Kabelklamma |