

Gustaf Fagerberg AB, Klangfärgsgatan 25-27,  
Box 12105, 402 41 Göteborg  
Tel. 031-69 37 00, info@fagerberg.se, [www.fagerberg.se](http://www.fagerberg.se)

**NIEZGODKA  
SÄKERHETSVENTIL  
TYP Ni 66.2  
ANSLUTNING  
G ¼"-2" - NPT ¼"-2"**

## Beskrivning

Fjäderbelastad, direktverkande säkerhetsventil i syrafast stål med mjuktätande kägelkonstruktion.

## Användningsområde

Neutrala vätskor, gaser och ånga.

## Standardutförande

**Material** Inloppsdel / Fjäderhus  
Typ 66.2 1.4571 / 1.4301

## Temperaturområde

-60°C - 130°C  
**Mjuktätande**

## Anslutningar

Rörgänga enligt DIN ISO 228 / ASME B1.20.1

Se tekn.bil. KWD-1

## Godkännanden

Tryckkärlsdirektivet 2014/68/EU  
Konformitetsförklaring



## Detaljid.

VdTÜV-Merkbl. AD 2000 Merkbl. A2

TÜV•SV•XX•XXXX•do•D/G/F•αw•p



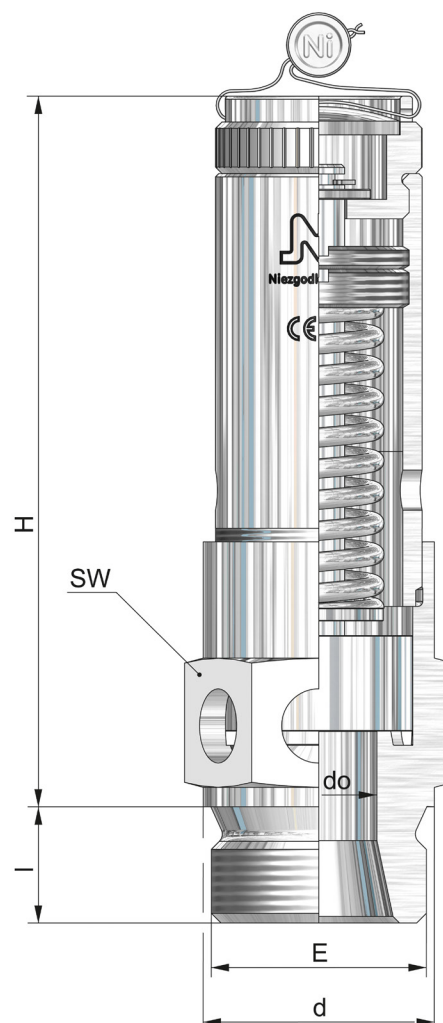
G 2  
Kopf M



G 1  
Kopf M



G ½  
Kopf M



## Måttabell dimensioner

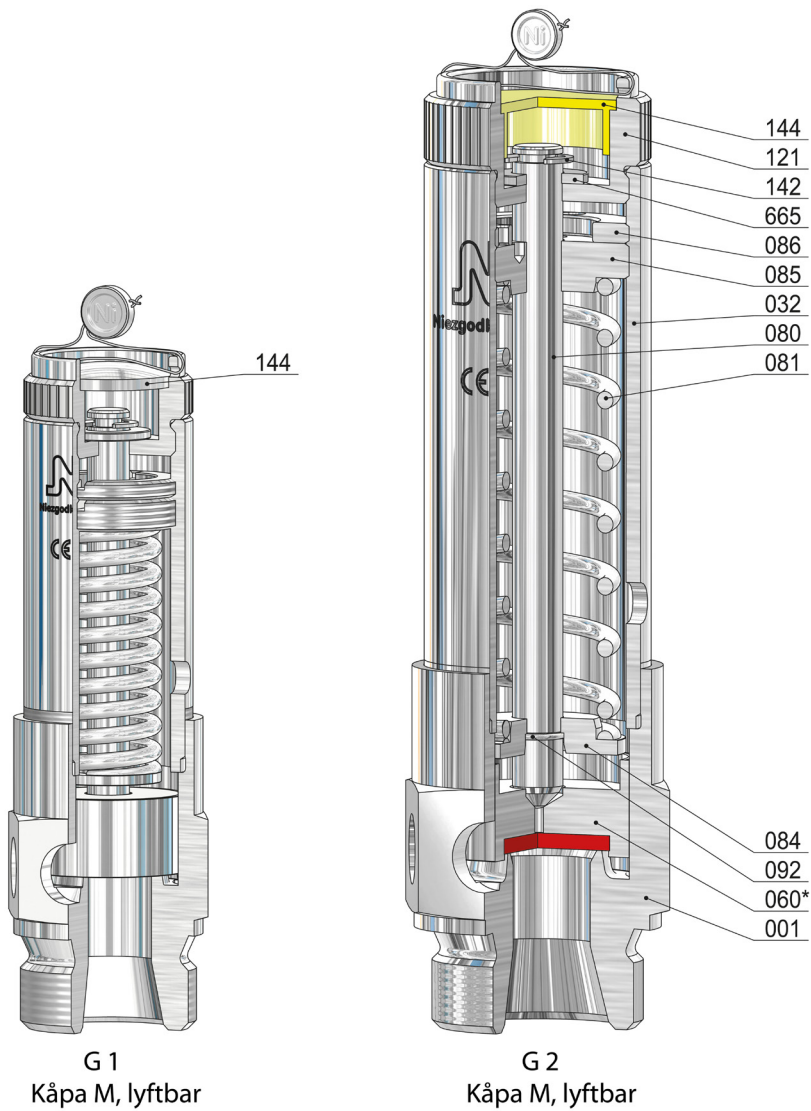
Typ	Inlopp				Utlopp	Byggmått			Bygghöjd		Öppningstryck				Vikt kg
	E	d	I (G)	I (NPT)		A	SW	do	säte Ø	H		D/G p min	p max	p min	
	mm	mm	mm	mm		mm	mm	mm	mm		bar(g)	bar(g)	bar(g)	bar(g)	
66	¼	18	12	11	fritt	22	7	10	75		0,10	35			0,12
	⅜	22	12	11		22	10		75		0,20	35	0,45	15	0,12
	½	26	14	14		27	12,5		90		0,10	35	0,10	25	0,21
	¾	32	16	14		32	15		105		0,15	20	0,15	20	0,38
	1	36	18	18		36	18		115		0,10	15	0,10	25	0,50
	1¼	49	20	18		50	23		170		0,08	10			1,80
	1½	55	22			60	30		180		0,08	10			2,30
	2	68	24			70	35		195		0,05	0,30			2,60
	2	68	24		70	35		230		0,30	10			2,90	

Ytterligare utföranden på förfrågan.

## Kapaciteter

Storlek												
do <sup>1)</sup>	7 / 10	10		12,5		15		18		23	30	35
Me- dium	Luft 0°C (m <sub>n</sub> <sup>3</sup> /h)	Vatten 20°C (kg/h)	Luft 0°C (m <sub>n</sub> <sup>3</sup> /h)	Vatten 20°C (kg/h)	Luft 0°C (m <sub>n</sub> <sup>3</sup> /h)	Vatten 20°C (kg/h)	Luft 0°C (m <sub>n</sub> <sup>3</sup> /h)	Vatten 20°C (kg/h)	Luft 0°C (m <sub>n</sub> <sup>3</sup> /h)	Luft 0°C (m <sub>n</sub> <sup>3</sup> /h)	Luft 0°C (m <sub>n</sub> <sup>3</sup> /h)	Luft 0°C (m <sub>n</sub> <sup>3</sup> /h)
	Qw max 0,82	Qw max 0,53	Qw max 0,72	Qw max 0,47	Qw max 0,64	Qw max 0,59	Qw max 0,78	Qw max 0,56	Qw max 0,74	Qw max 0,82	Qw max 0,79	Qw max 0,67
P <sub>o</sub> bar(g)												
0,05							32,9		45,1	78,5	129	152
0,1	11,3	669	18,5	927	25,8	1670	47,3	2290	64,9	113	186	218
0,3	20,4	1160	34,4	1600	47,8	2900	86,8	3970	119	211	345	400
0,5	27,2	1500	46,8	2070	65,0	3750	117	5120	160	286	468	540
1,0	40,6	2120	71,8	2930	99,5	5300	177	7250	241	437	714	818
1,5	52,7	2590	94,0	3590	130	6490	229	8870	313	569	931	1070
2,0	64,4	2990	115	4150	159	7500	280	10200	382	693	1130	1310
2,5	75,6	3350	135	4640	188	8380	330	11400	451	816	1340	1540
3,0	86,4	3660	155	5080	215	9180	377	12500	515	932	1530	1760
4,0	108	4230	193	5870	268	10600	471	14500	644	1160	1910	2200
5,0	129	4730	232	6560	322	11800	565	16200	773	1400	2290	2640
6,0	151	5180	271	7180	376	13000	660	17700	901	1630	2670	3080
8,0	194	5990	348	8300	483	15000	848	20500	1160	2100	3440	3970
10,0	237	6690	425	9270	591	16700	1040	22900	1420	2560	4200	4850
12,0	281	7330	503	10100	699	18300	1220	25100	1670			
14,0	324	7920	580	11000	806	19800	1410	27100	1930			
15,0	346	8200	619	11300	860	20500	1510	28100	2060			
16,0	367		658	11700	914	21200	1600	29000				
18,0	411		736	12400	1020	22500	1790	30700				
20,0	454		814	13100	1130	23700	1980	32400				
25,0	563		1010	14600	1400			36200				
30,0	672		1200		1670							
35,0	781		1400		1940							

do<sup>1)</sup> sätesdiameter (mm)



Pos	Benämning	Pos	Benämning
001	Inloppsdel	121	Lättverkskåpa
032	Fjäderhus	142	Låsbricka
060*	Kägla	144	Kåpa
080	Spindel	665	Bricka
081	Fjäder		
084	Fjäderbricka, undre		
085	Justerskruv		
086	Låsmutter		
092	Låsring		

\* förbrukningsartikel